

## КЕРІВНИЦТВО З ЕКСПЛУАТАЦІЇ МОДУЛЬНА ПЛАСТИКОВА ЄМНІСТЬ VGR-750S

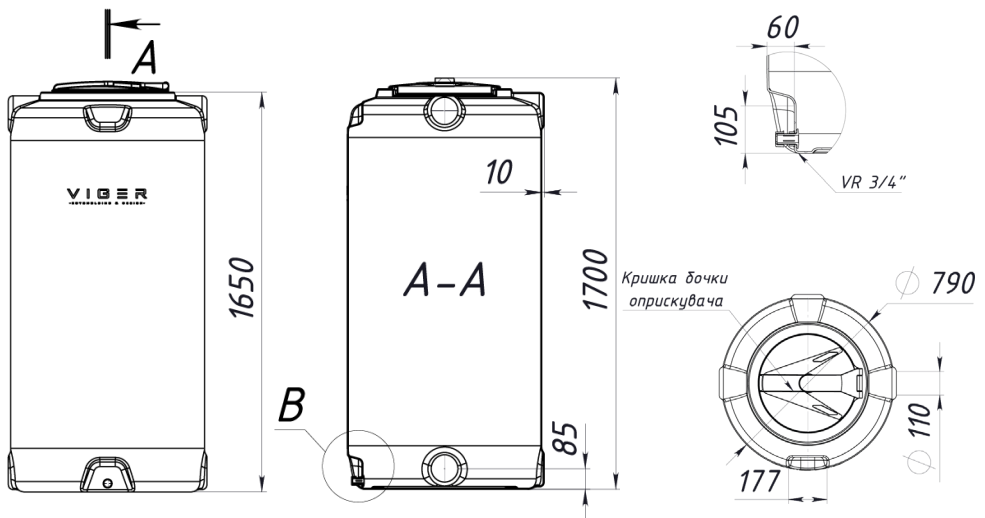
### 1. Загальні положення

Модульна пластикова ємність VGR-750S виготовлена із первинного поліетилену. Головне призначення цієї ємності - багаторазове використання для СТАЦІОНАРНОГО зберігання рідких і сипучих продуктів, включаючи харчові продукти, питну воду та накопичування дощової води для поливу. Стійкість поліетилену до ультрафіолетового сонячного випромінювання гарантує тривалий термін служби виробу.

Важливо враховувати, що ці ємності можна використовувати в температурному діапазоні від  $-30^{\circ}\text{C}$  до  $+60^{\circ}\text{C}$ , за умови, що така температура не спричиняє хімічної або фізичної реакції між зберіганими речовинами і матеріалом ємності, що може призвести до пошкодження ємності або зміни хімічного складу речовин.

### 2. Комплектація товару.

- Модульна ємність VGR-750S: 1 шт
- Штуцер 3/4": 1 шт
- Кришка 420 мм: 1 шт
- Керівництво з експлуатації: 1 шт



### 3. Технічні характеристики

- Модель:	VGR-750S;
- Загальний об'єм, л:	750 л;
- Габаритні розміри (+/- 5%):	Ø 790мм; Н 1700мм;
- Діаметр горловини:	Ø 400мм;
- Маса виробу:	17 кг;
- Штуцер під злив:	3/4 ".

### 3. Монтаж і підключення ємності мають відповідати наступним вимогам:

- Ємність повинна бути встановлена на рівну площину, розраховану на відповідне навантаження (вага наповненої ємності).
- Відхилення від горизонталі в поздовжньому і поперечному напрямках не повинно перевищувати 3 мм на метр довжини. Можуть бути допущені невеликі западини або виступи, не більше 3 мм.
- Перед експлуатацією ємність повинна бути ретельно перевірена на дефекти, які можуть впливати на її експлуатаційні характеристики. Якщо такі дефекти виявляються, слід повідомити виробника для усунення недоліків.
- При встановленні на фундамент слід перевірити правильне розташування входу і виходу для рідини.
- Ємності мають різьбові з'єднання на боковій поверхні знизу, які можуть бути пластиковими або латунними. У разі пластикової різьби рекомендується використовувати резинову прокладку для герметизації. У разі наявності латунної різьбової закладної, різьблення латунної закладної з одного боку ємності повинно бути вільним, а з іншого боку заповненим поліетиленом, що дозволяє використовувати ємність без додаткової заглушки.
- Латунні закладні не рекомендується використовувати для монтажу всередині ємності поплавцевих клапанів. Для цього слід використовувати вільні плоскі майданчики, розташовані на бічних поверхнях ємностей. Вони дозволяють просвердлити отвір і встановити затискний фітинг з гумовою прокладкою.
- Під час підключення трубопроводів слід забезпечити жорстке, незалежне кріплення підвідних патрубків та фітингів, щоб уникнути передачі навантаження і вібрацій в область з'єднання ємності з патрубком (фітингом), оскільки це може призвести до тріщин та протікання в цьому місці. На такі дефекти не поширюється гарантія.
- Підключення трубопроводів до ємності має здійснювати фахівець з відповідною кваліфікацією та з дотриманням правил техніки безпеки.

#### 4. Використання ємностей

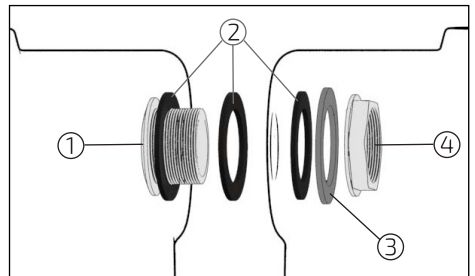
- Перед першим використанням ємність повинна бути ретельно вимита водним розчином із додаванням обеззаражуючого засобу. Після цього її слід промити водою, а забруднену воду злити. Це стосується як першого використання, так і випадків повторного використання.
- Важливо пам'ятати, що всі елементи ємності, включаючи кришку, не є несучими конструкціями. Тому під час експлуатації заборонено надавати додатковий силовий вплив на сам виріб і кришку. При необхідності чищення ємності слід використовувати спеціальні приставні сходи та естакади для безпечного спуску і підйому.
- **ЗАБОРОНЕНО** експлуатацію ємностей під тиском.
- **ЗАБОРОНЕНО** використовувати рідину вище 60 С для зберігання.
- **ЗАБОРОНЕНО** встановлювати данну ємність біля джерела тепла.
- **ЗАБОРОНЕНО** транспортувати заповнену ємність.
- **ЗАБОРОНЕНО** монтувати ємність у ґрунт
- **ЗАБОРОНЕНО** заморожувати ємність до температури нижче -30 С.

#### 5. З'єднання модульних ємностей між собою.

- Конструкція пластикової ємності являє собою окремий модуль, що дозволяє за потреби збільшувати загальний об'єм шляхом з'єднання двох або більше ємностей між собою.
- Об'єднання відбувається за допомогою спеціального з'єднувальної системи VGR-connection відповідно до схеми.

##### Комплектація VGR-connection

1. Штуцер	1 шт
2. Гумове кільце	3 шт
3. Пластикові шайби	1 шт
4. Гайка	1 шт



**Увага!** Пластикові ємності не комплектуються системою VGR-connection, данне з'єднання необхідно дозамовити окремо.

## 6. Умови повернення.

- Відповідно до Закону України «Про захист прав споживачів», наш магазин приймає повернення пластикових бочок, придбаних у нас, протягом 14 днів з моменту придбання.
- Пластикові бочки повинні бути абсолютно новими і не використовуваними, з усіма початковими характеристиками та виглядом.
- Товар має бути надійно упакований, для уникнення можливих пошкоджень під час транспортування назад до нашого складу.
- Для здійснення повернення, вам необхідно мати товарний чек.
- Зверніть увагу, що витрати на доставку поверненого товару несе покупець, якщо інше не домовлено попередньо з нашим відділом обслуговування клієнтів.

## 7. Гарантійні умови

В разі виявлення невідповідностей (недоліків) у кількості або якості при отриманні товару, такі відмінності фіксуються за допомогою відповідного акта. Цей акт набирає юридичної сили після підписання його представниками обох сторін.

Якщо виявлено неякісний товар, постачальник має замінити його протягом 3-х календарних днів з моменту складення відповідного акту. У випадку неможливості заміни товару, постачальник зобов'язаний відшкодувати вартість такого товару, якщо оплата була здійснена на умові попередньої оплати.

**Дата виготовлення:** \_\_\_\_\_

Зберігати в сухих, чистих, закритих приміщеннях.

Гарантійний термін у разі виявлення виробничого дефекту – 2 тижня з дня продажу через роздрібну мережу.

**Виробник:** ТОВ «ВІГЕР»

**Адреса виробника:**

19003 Черкаська обл., Черкаський р-н.,

м.Канів, вул. Енергетиків, 118

+38 (098) 054 80 80

adm@viger.com.ua

