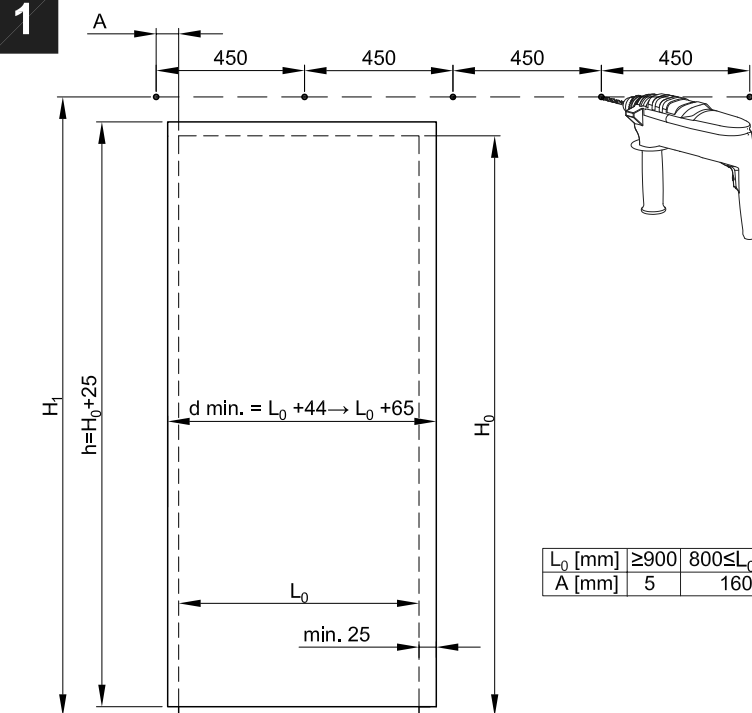
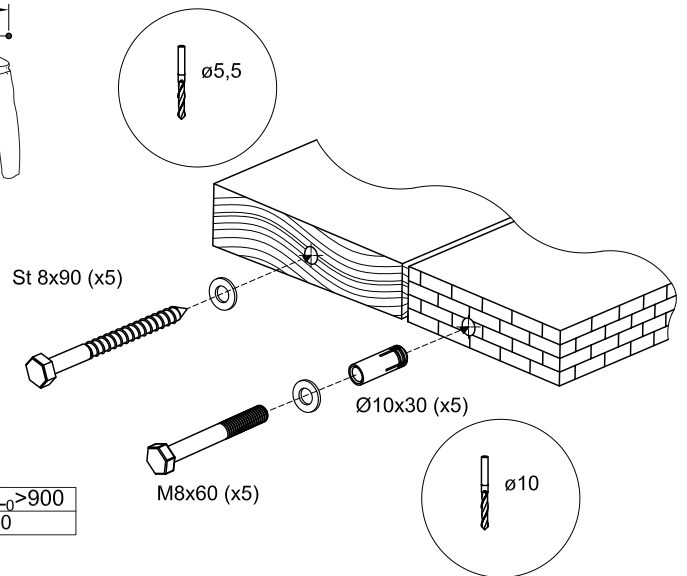


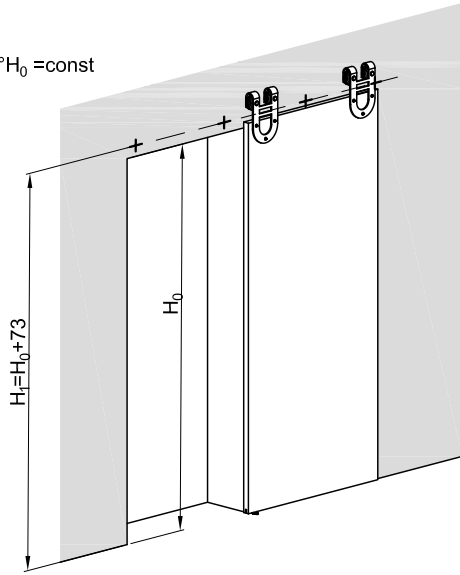
1



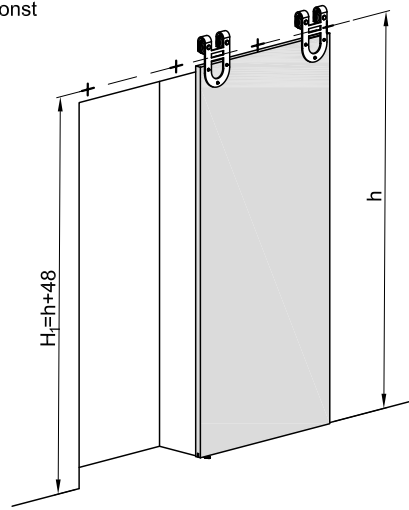
L_0 [mm]	≥ 900	$800 \leq L_0 < 900$
A [mm]	5	160



1° $H_0 = \text{const}$

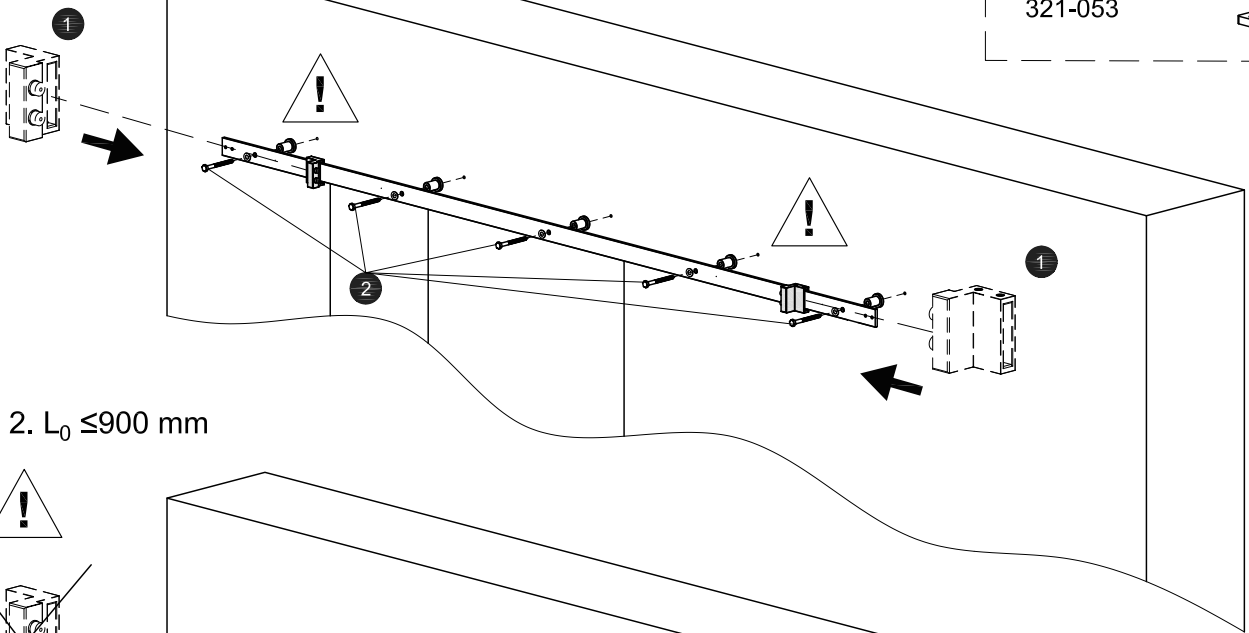
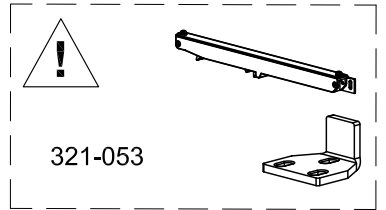


2° $h = \text{const}$

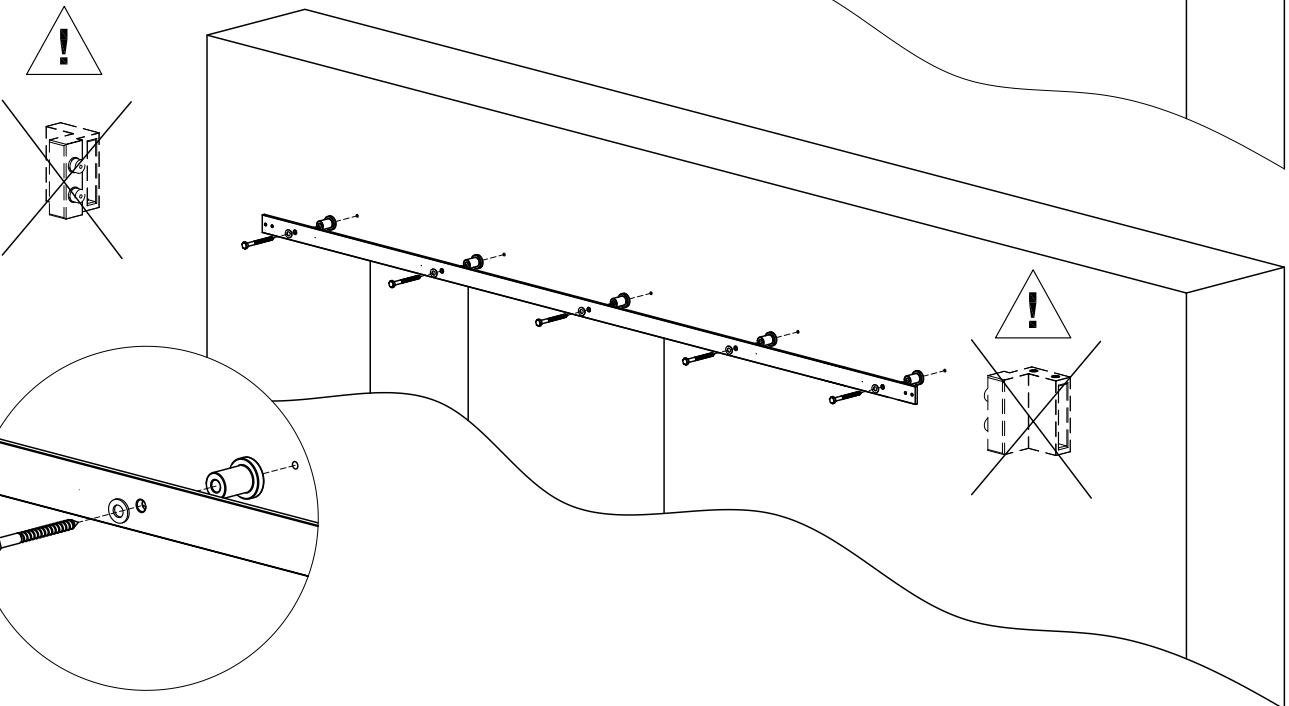


1. $L_0 \geq 800 \text{ mm}$

2

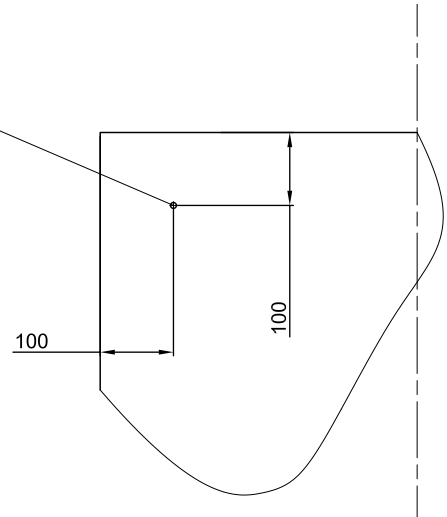
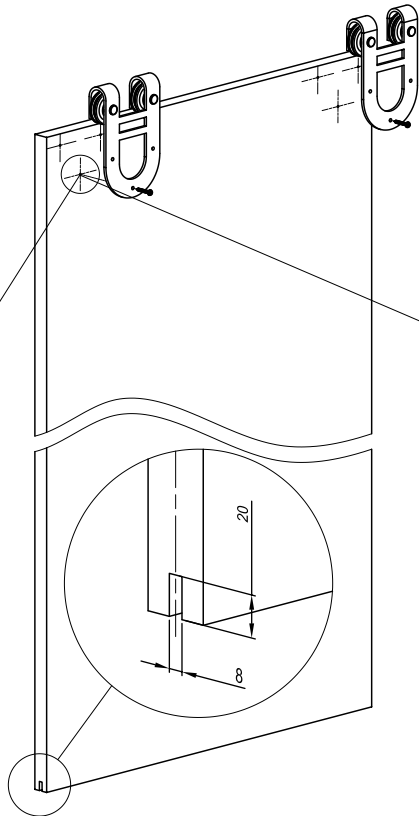
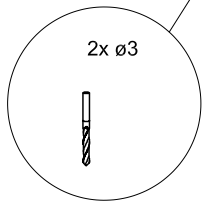
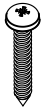


2. $L_0 \leq 900 \text{ mm}$

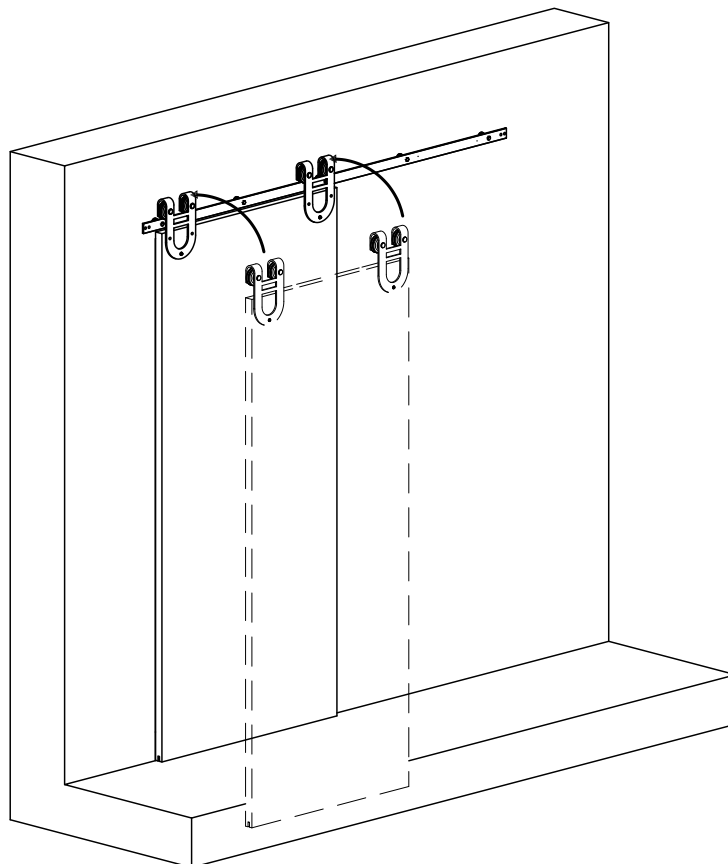


3

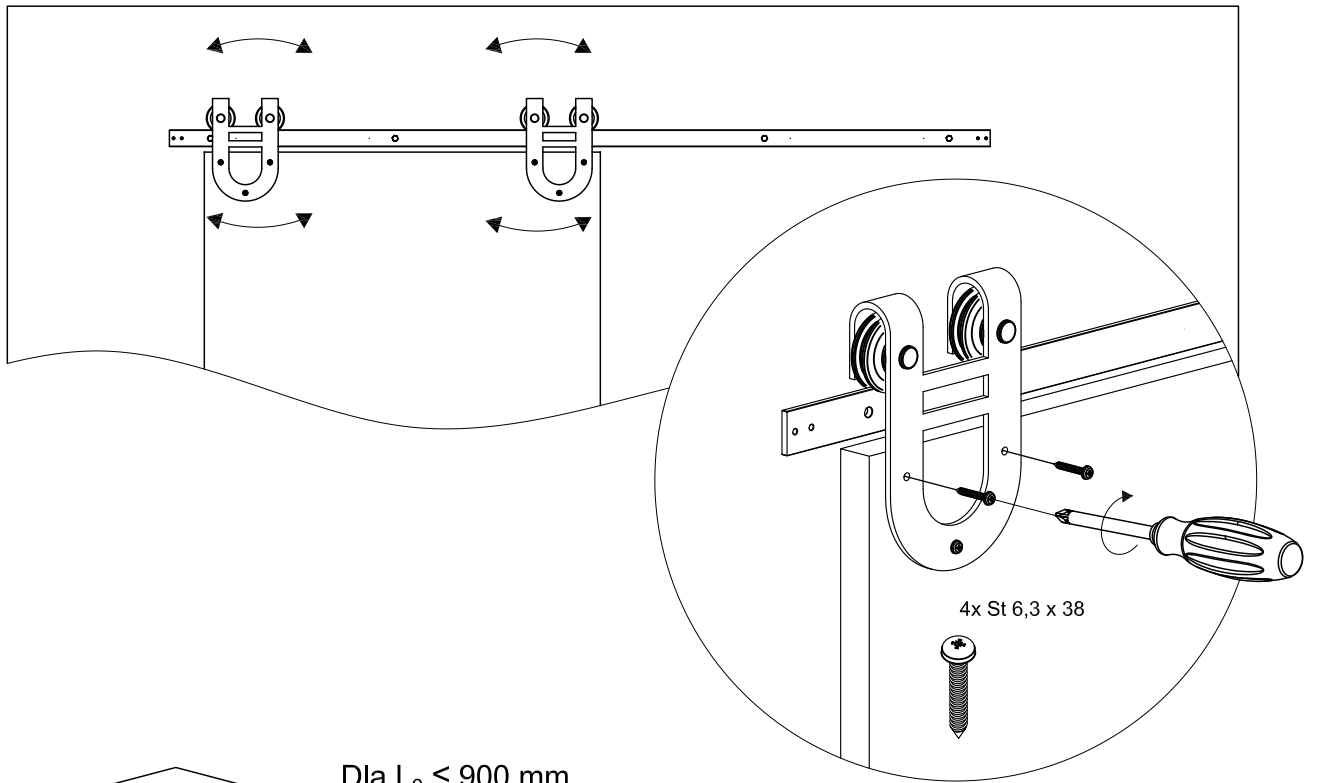
2x St 6,3 x 38



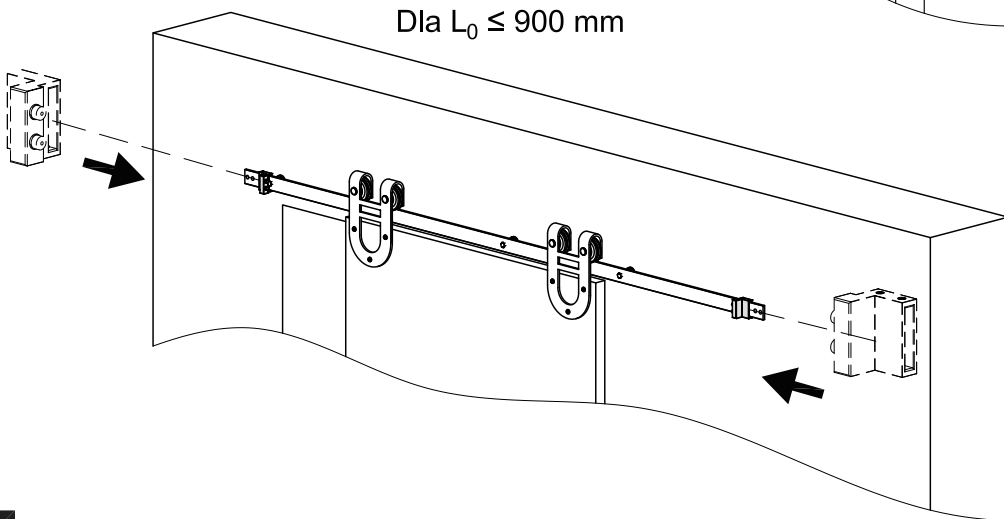
4



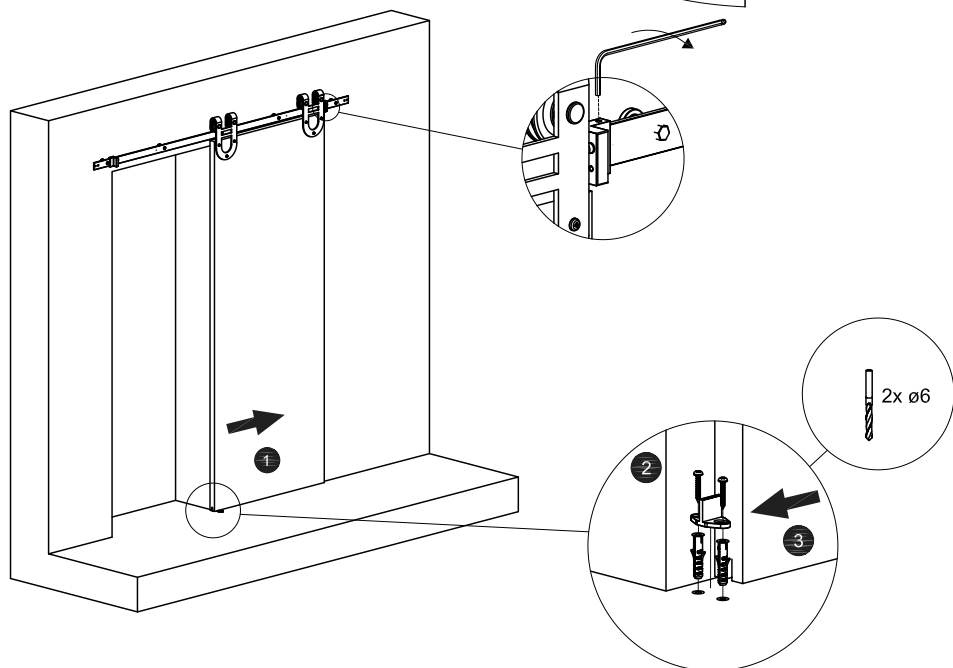
5



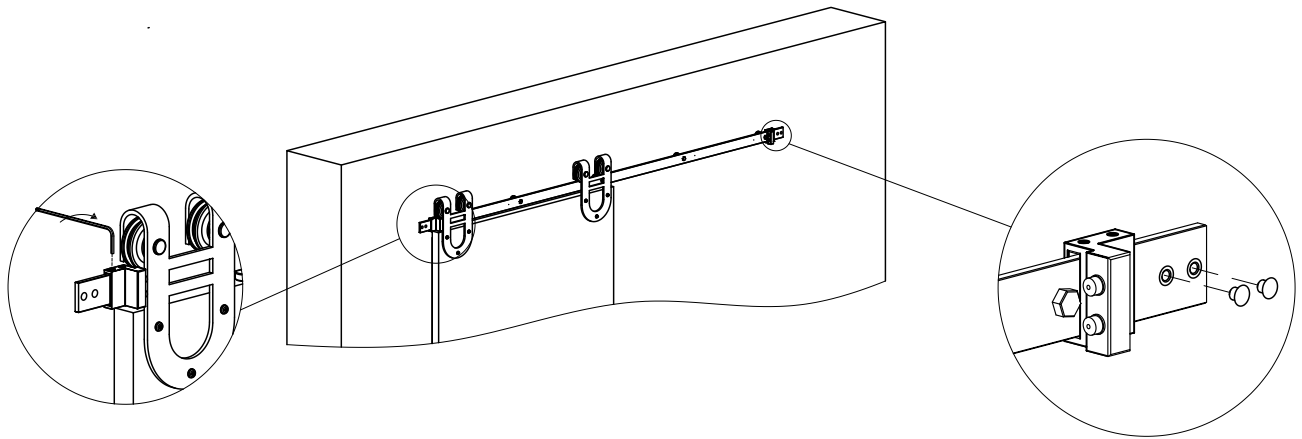
6



7



8



8

