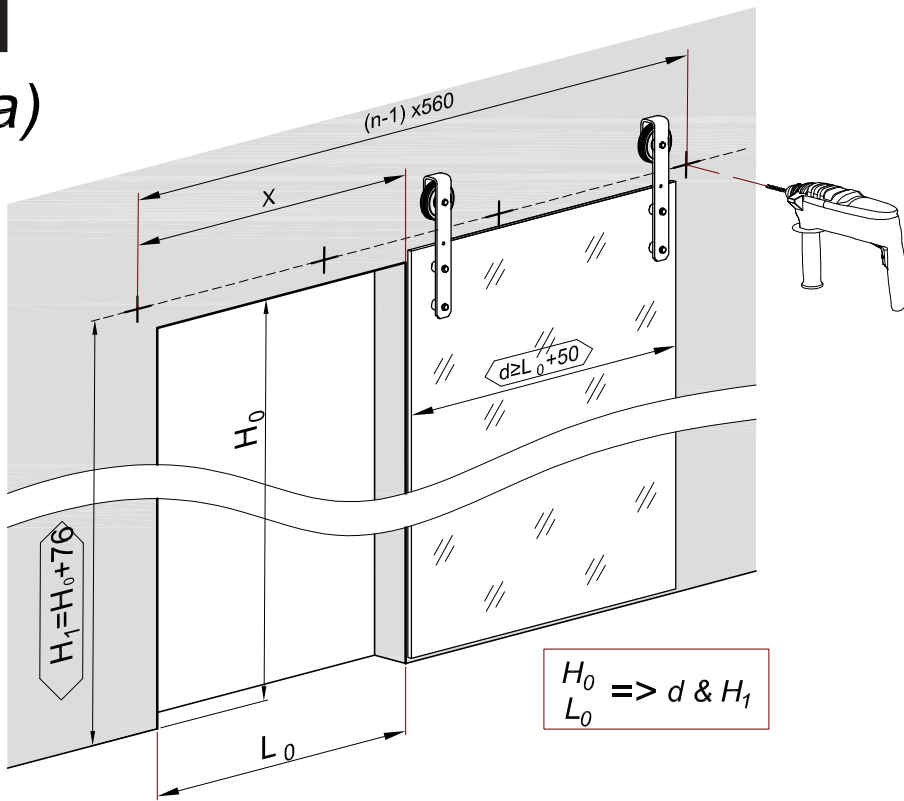


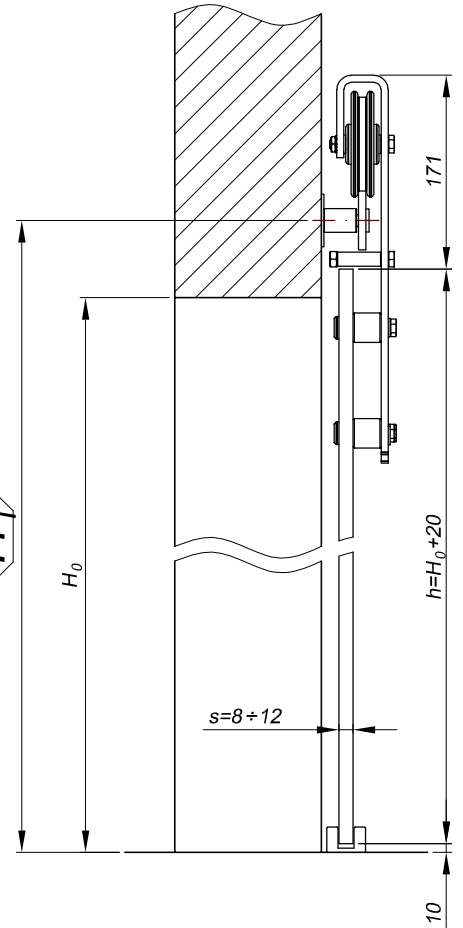
1

a)

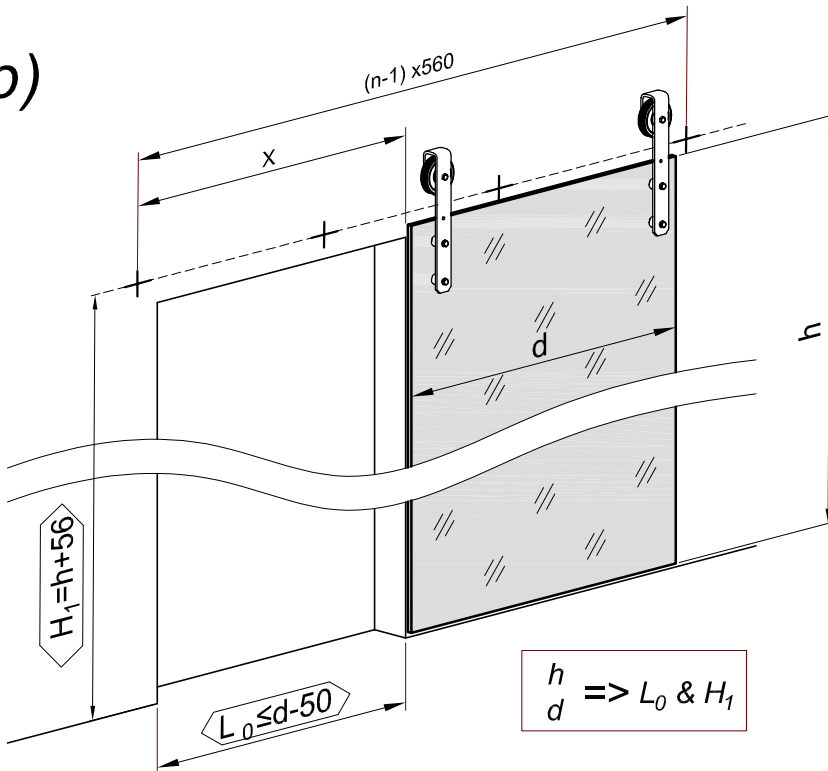


$H_0 \Rightarrow d \ \& \ H_1$

$L_{Track} [mm]$	1950	2400
$X [mm]$	840	1120
n	4	5



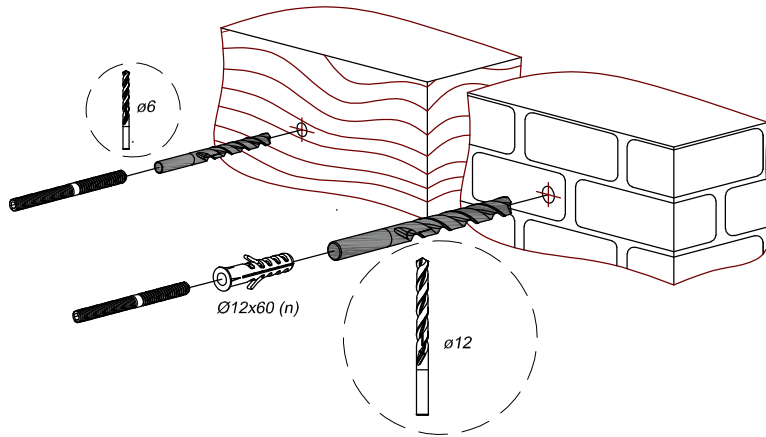
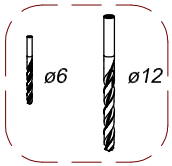
b)



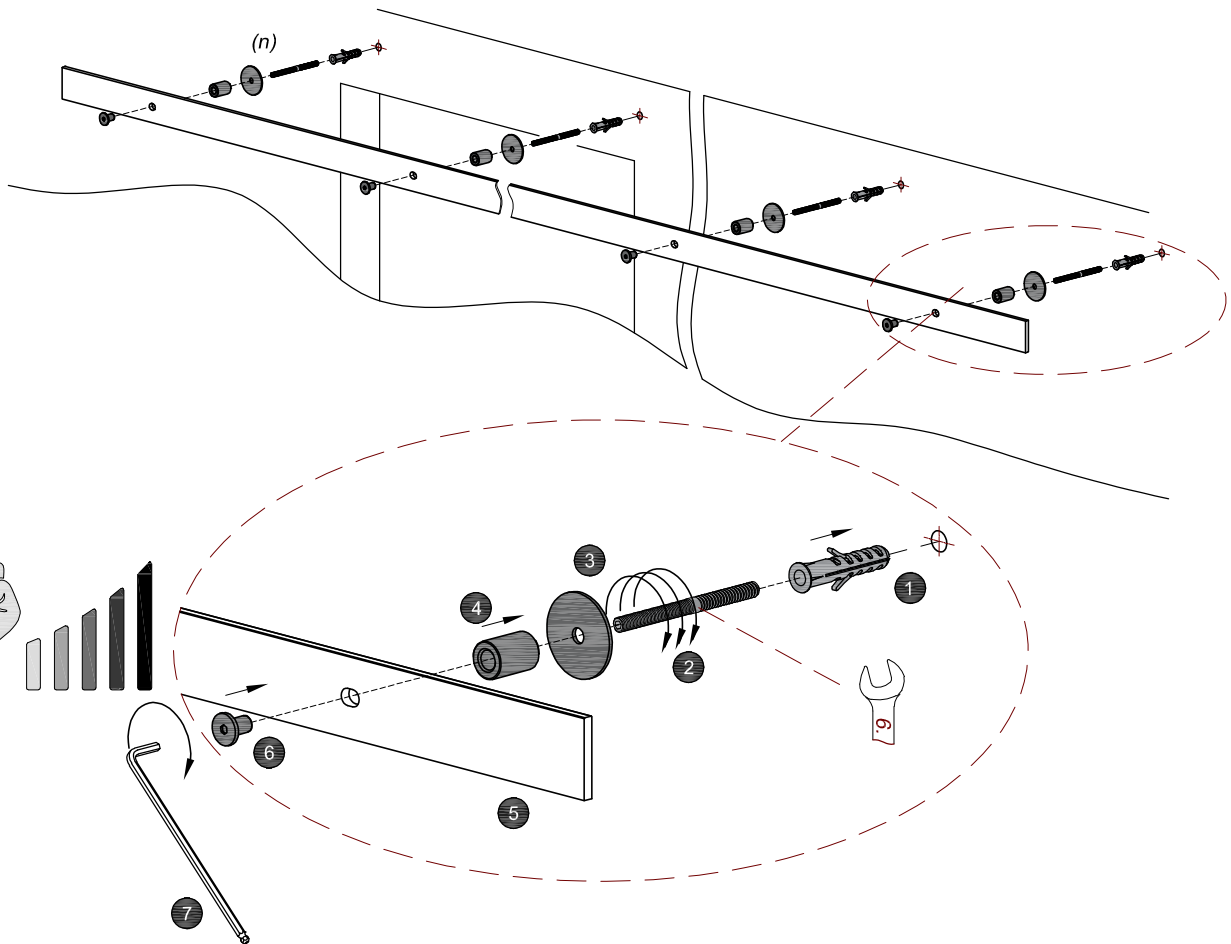
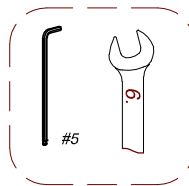
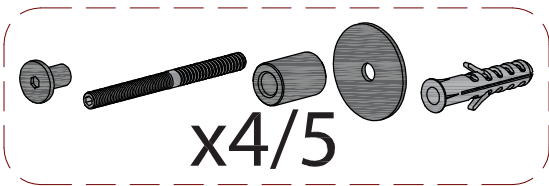
$\frac{h}{d} \Rightarrow L_0 \ \& \ H_1$



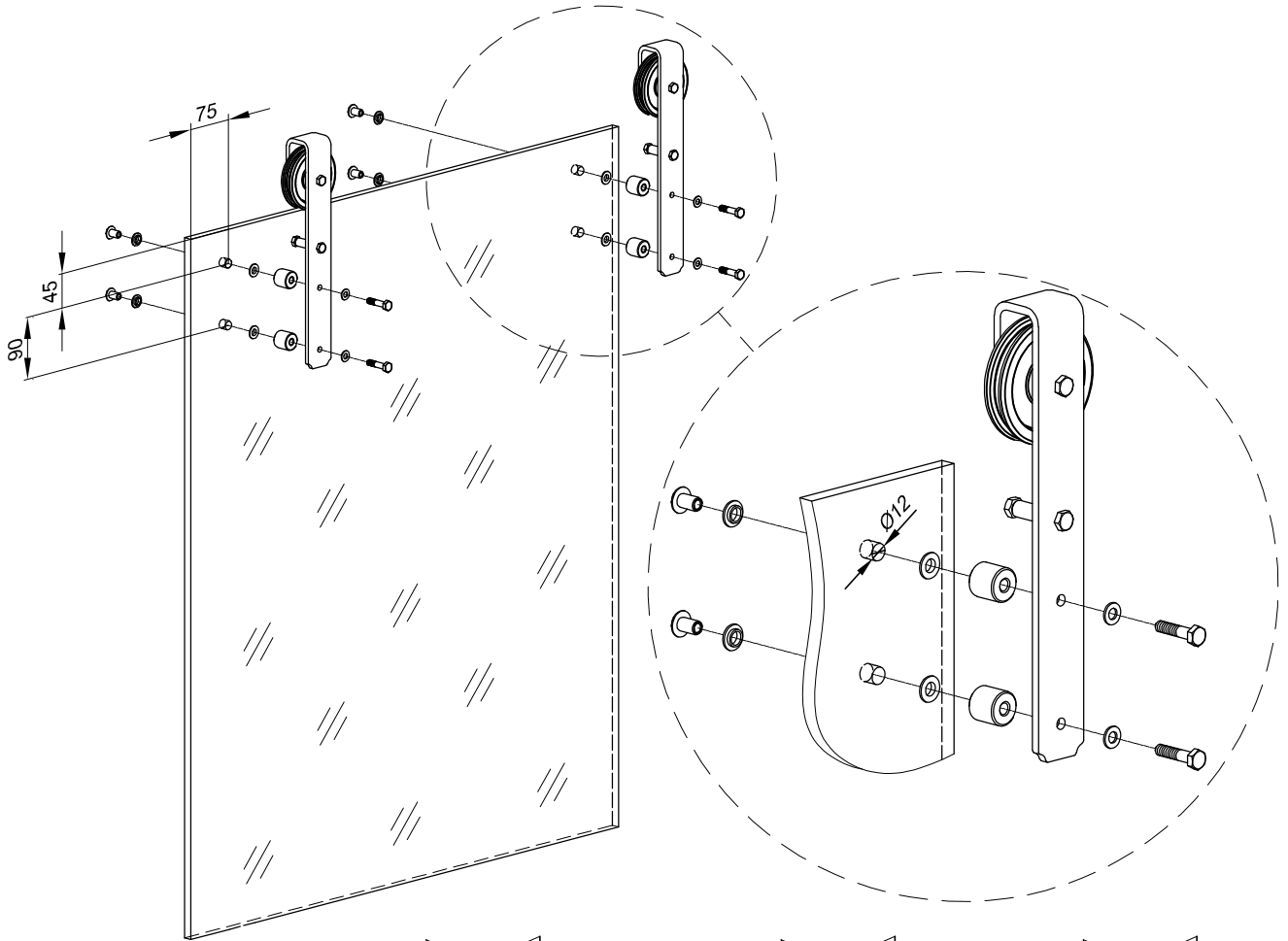
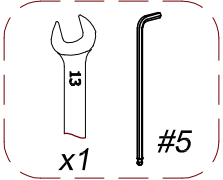
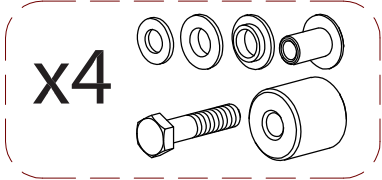
2



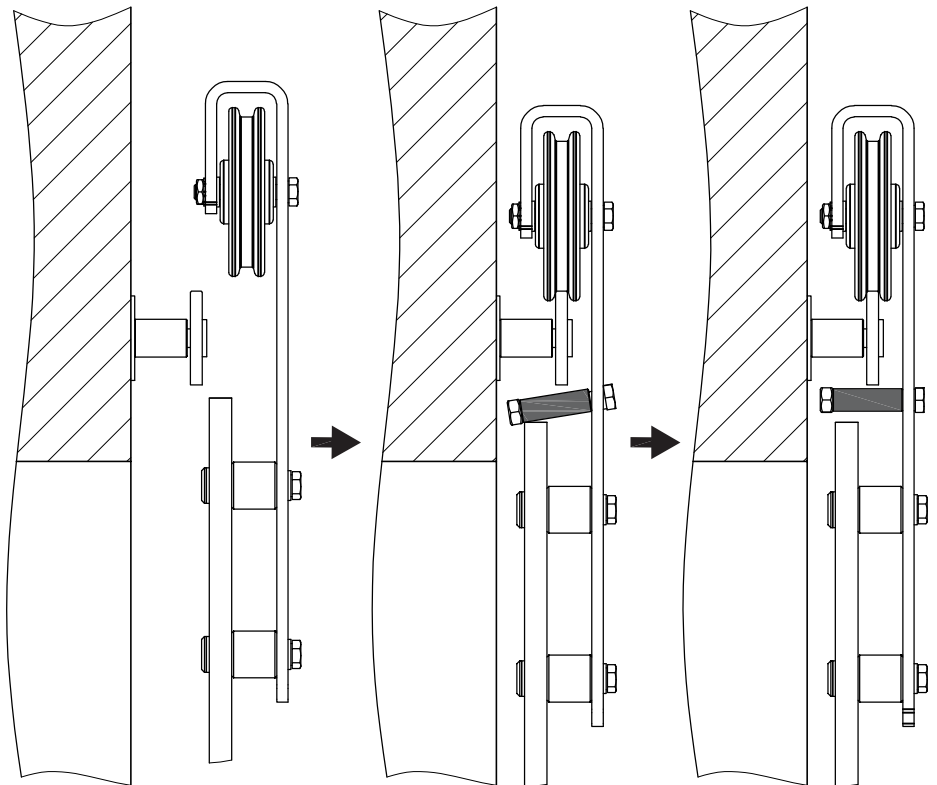
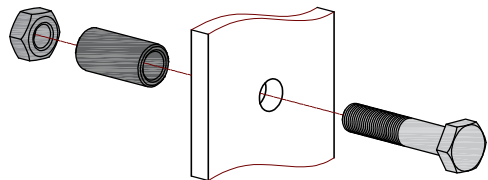
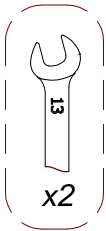
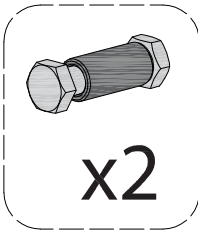
3



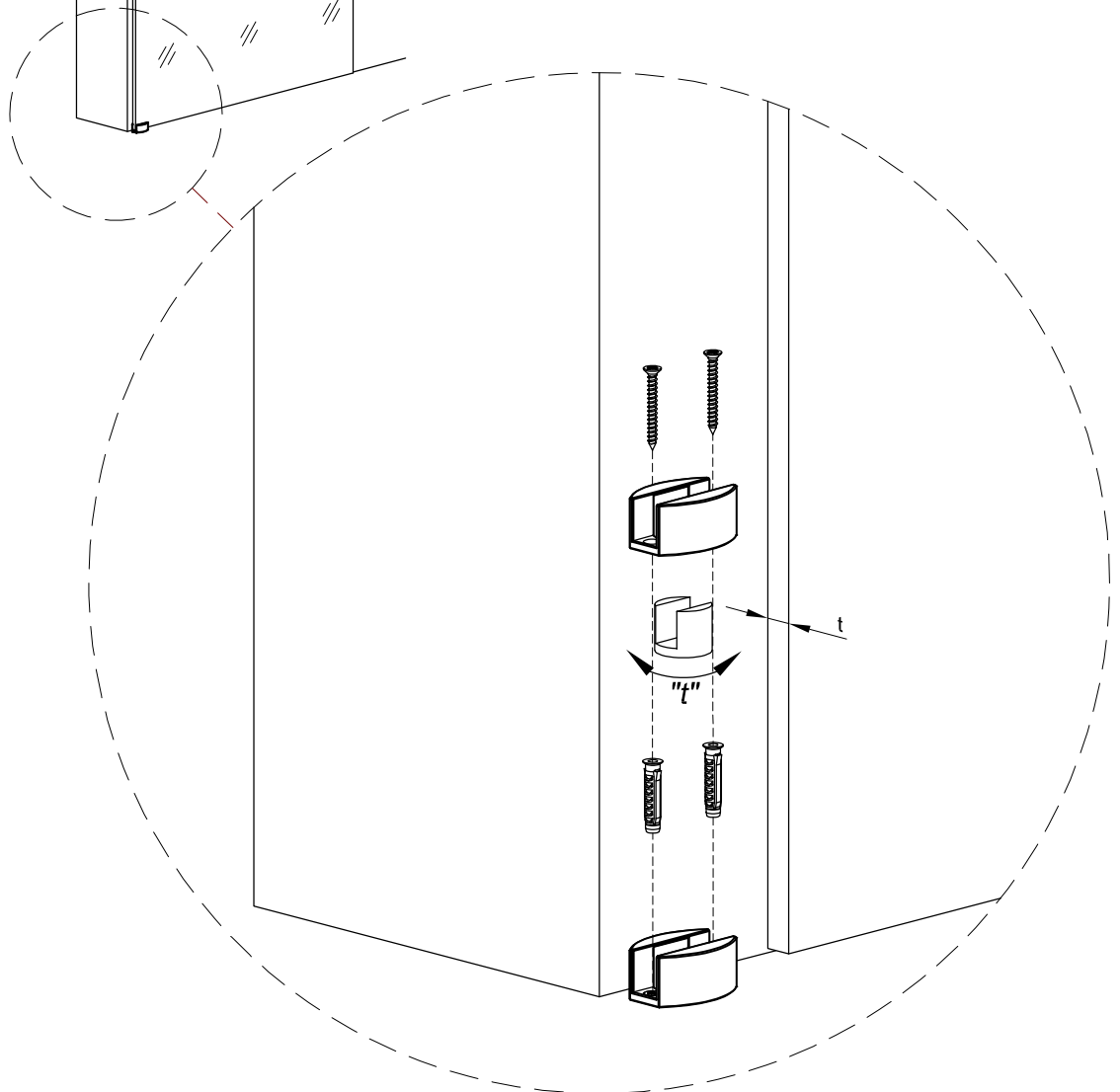
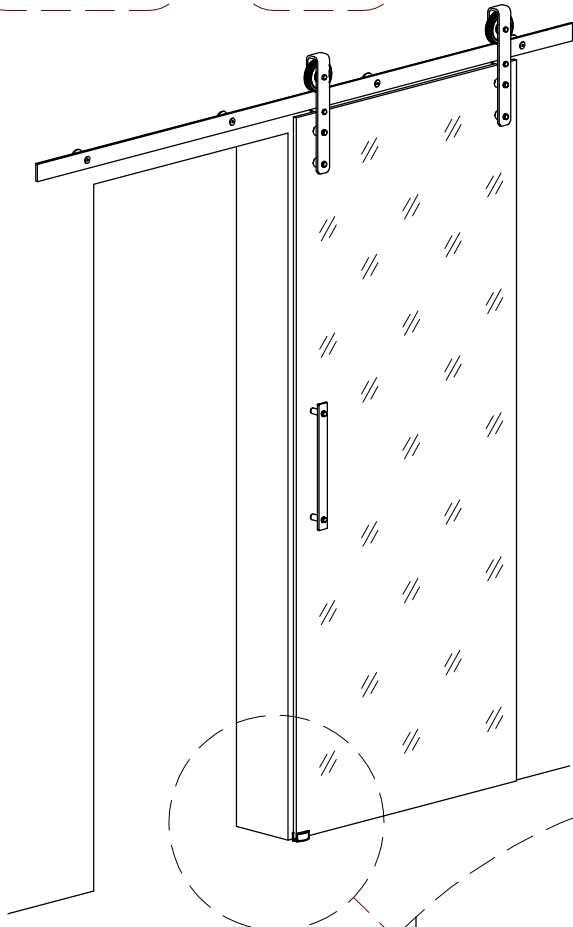
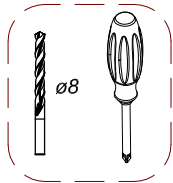
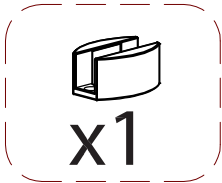
4



5

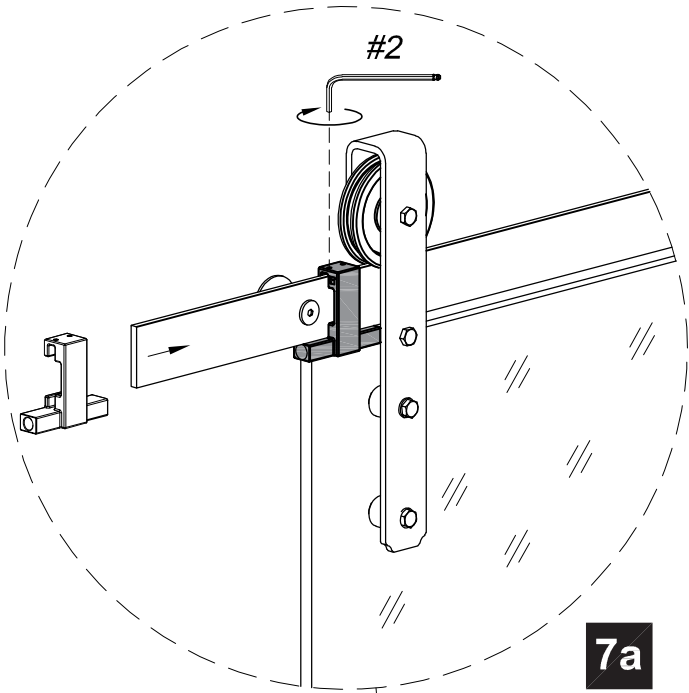
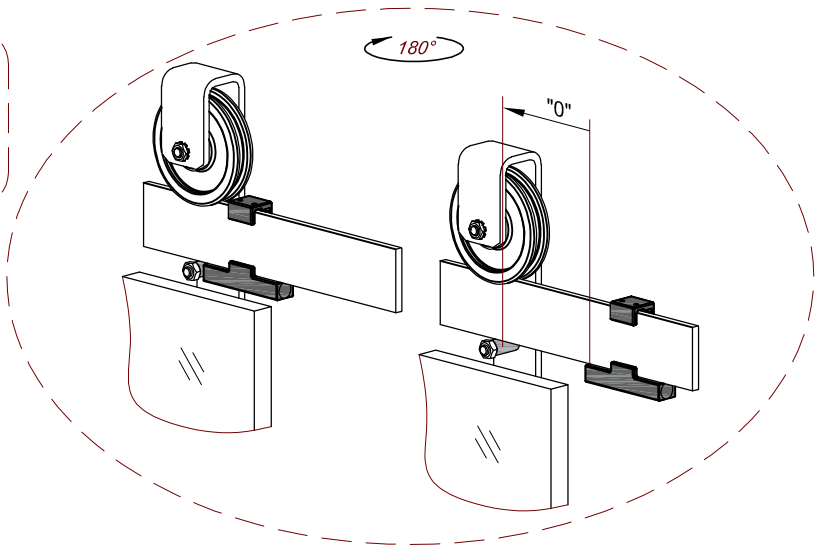
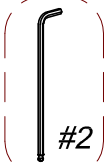
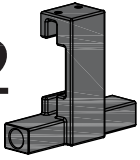


6

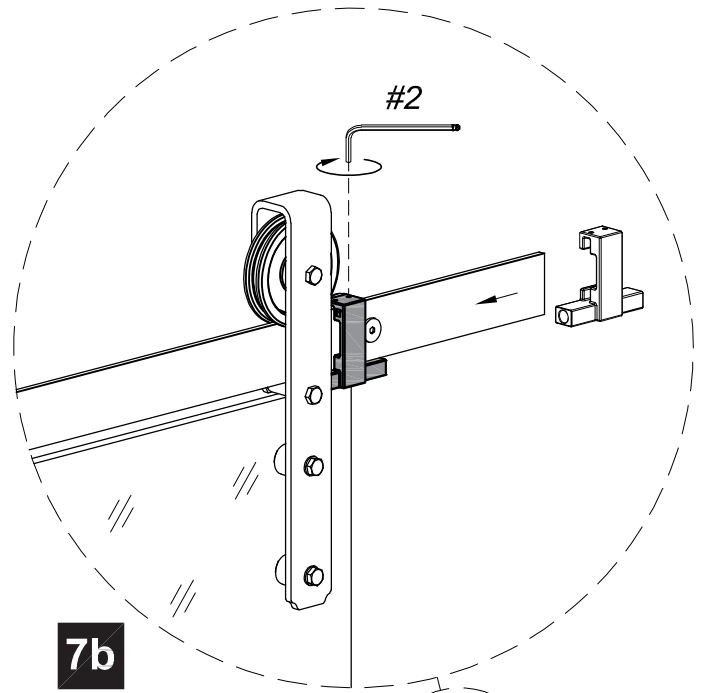


7

x2



7a



7b

