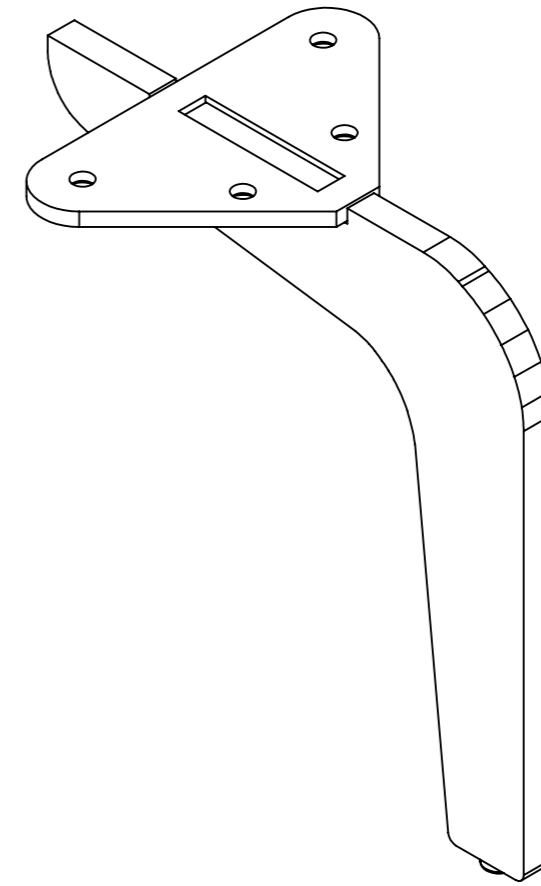
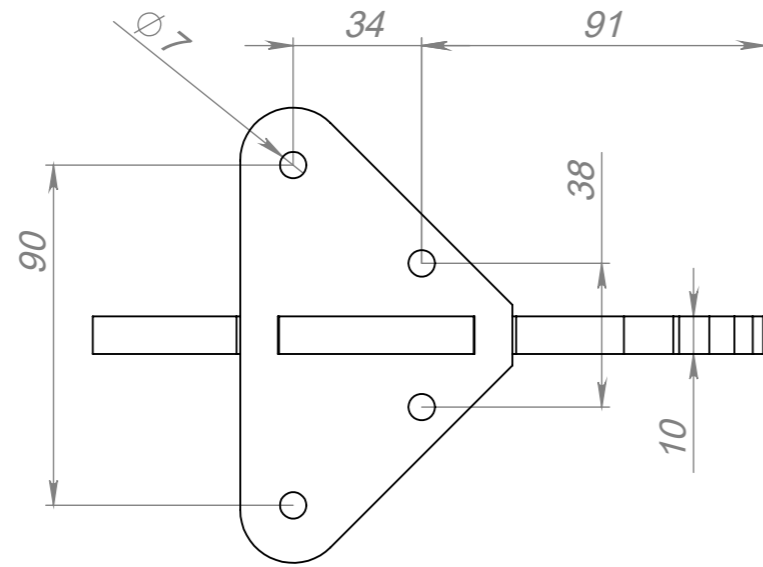
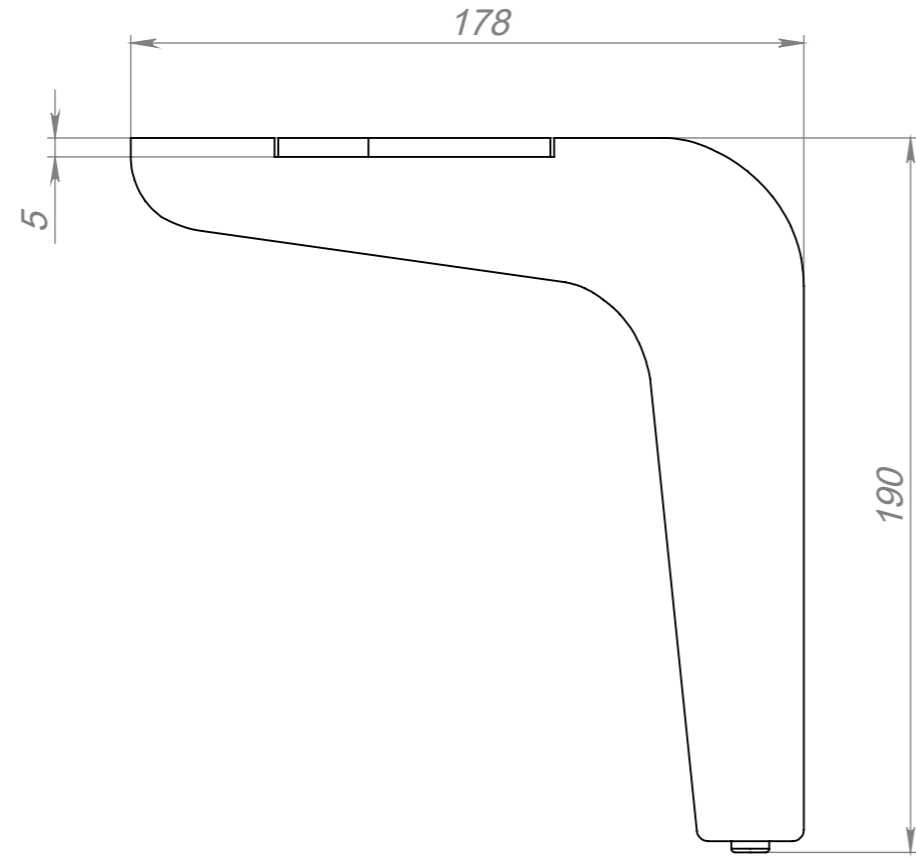


Інв. № подл.	Підп. и дата	Взам. інв. №	Інв. № дубл.	Підп. и дата	Справ. №	Перв. застосування

SI.10.190.178



					SI.10.190.178			
Ізм.	Лист	№ докум.	Підп.	Дата	Опора металева	Літ.	Маса	Масштаб
Розроб.	Антонов							1:2
Перев.						Лист 1	Листів 1	
Т. контр.						Start Industry		
Н. контр.								
Затв.								