



Umidificatore a Freddo

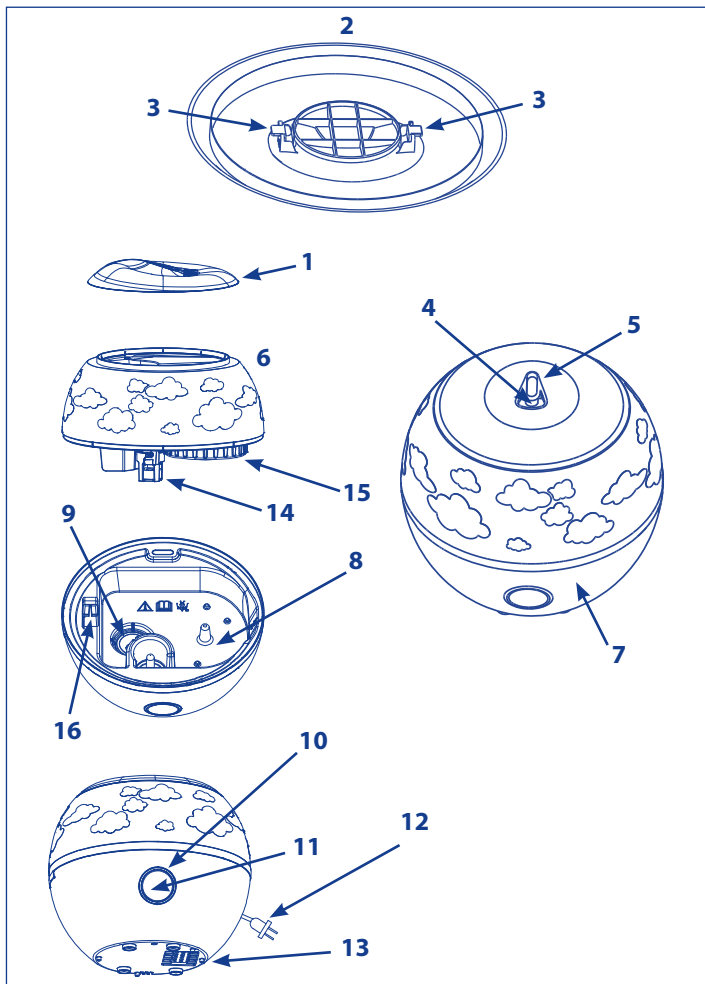
HUMI FRESH

- NL** Koudeluchtbevochtiger
- PL** Nawilżacz z zimną mgiełką
- EL** Υγραντήρας ψυχρού ατμού
- TR** Soğuk nemlendirici
- RU** Увлажнитель с холодным паром
- DA** Luftfugter med kold damp

جهاز الترطيب البارد **AR**



Fig. A





RU ИНСТРУКЦИЯ ПО ЭКСПЛУАТАЦИИ

Перед использованием внимательно ознакомьтесь с информацией, содержащейся в настоящем руководстве, и сохраняйте его для последующего обращения.

МЕРЫ ПРЕДОСТОРОЖНОСТИ

⚠ ВНИМАНИЕ!

- Данное изделие может использоваться детьми не младше 8 лет под присмотром и после того, как они были надлежащим образом проинструктированы в отношении правильного использования прибора лицом, ответственным за их безопасность, и осознали сопутствующие риски.
- Этот прибор не предназначен для использования лицами с ограниченными физическими или умственными способностями, не обладающими опытом и знаниями, если они не были обучены в отношении правильного использования прибора лицом, ответственным за их безопасность, и не осознали соответствующие риски.
- Очистка и уход за данным прибором не могут осуществляться детьми без соответствующего контроля или их подготовки в отношении надлежащего использования прибора лицом, ответственным за их безопасность, и осознания ими соответствующих рисков.
- Перед каждым использованием и по завершении

каждого рабочего цикла необходимо производить тщательную очистку и сушку прибора.

- **ВНИМАНИЕ:** Каждые три дня бачок с водой (6) следует сливать, аккуратно чистить, удаляя любые отложения, накипь или плёнку с внутренних поверхностей, тщательно ополаскивать холодной водой из-под крана и вытирать насухо.
- **ВНИМАНИЕ:** Для выполнения операций по наполнению бачка, чистке и удалению накипи с прибора и его компонентов обращайтесь к параграфу **“ЧИСТКА И УХОД”** данного руководства.
- **ВНИМАНИЕ:** Перед тем, как поднять, перемещать, наклонять прибор, осуществлять операции по чистке и уходу за ним и (или) снимать/наполнять бачок для воды (6), всегда выключайте прибор и вынимайте шнур питания (12) из розетки! .
- **ВНИМАНИЕ:** Микроорганизмы, присутствующие в воде или в помещении, где используется или хранится прибор, могут размножаться в бачке для воды (6) или в ёмкости (8) и, соответственно, распыляться в воздухе. Таким образом, возникает серьёзный риск для здоровья, если вода будет обновляться реже, чем каждые 3 дня, а все части, входящие в контакт с водой, не будут тщательно очищены и высушены. По этой причине, при нажатии на кнопку включения (11), перед тем, как начать работу, прибор издаст звуковой и визуальный сигнал (гудок и мигающий красный индикатор) с целью напомнить и предупредить пользователя, что вода должна всегда обновляться не реже, чем каждые три дня, и что одновременно бачок и все его части/компоненты, находящиеся

в контакте с водой, должны быть очищены и тщательно высушены, как указано в параграфе “ЧИСТКА И УХОД” данного руководства. Только после такого предупреждения о том, что пользователь должен каждые три дня менять воду и тщательно чистить бачок и все его части, находящиеся в контакте с водой, увлажнитель можно включать, снова нажав и удерживая нажатой в течение 4-5 секунд кнопку включения (11).

- **ВНИМАНИЕ:** Пользователь данного прибора должен осознавать, что высокий уровень влажности в помещении может содействовать росту биологических организмов.
- Когда прибор работает, поверхности вокруг него и вокруг отверстия выхода пара (5) могут стать влажными и (или) мокрыми из-за конденсата пара.
- Избегайте того, чтобы абсорбирующие материалы, такие как ковры, шторы или скатерти, становились влажными и (или) мокрыми.
- Не допускайте того, чтобы территория вокруг увлажнителя становилась влажной или мокрой. В случае образования влажности уменьшите поток выходящего из увлажнителя пара, повернув влево кнопку включения/регулирования (11). Если поток пара, выходящего из увлажнителя, нельзя уменьшить, то используйте увлажнитель в прерывистом режиме.
- Не оставляйте воду в приборе, когда он не используется.
- **ВНИМАНИЕ:** Опорожняйте и тщательно мойте ёмкость (8), бачок для воды (6), пьезоэлектрический датчик распыления (9) и все его части и

(или) компоненты, которые находятся в контакте с водой, каждые 3 дня, удаляя любые отложения, накипь или плёнку с внутренних поверхностей, тщательно ополаскивайте холодной водой из-под крана, как указано в разделе **“ЧИСТКА И УХОД”** данного руководства. Насухо вытирайте все части бабка для воды, прежде чем снова наполнить его (б) кипячёной питьевой водой, которую нужно предварительно охладить минимум до 40° С.

- Сливайте и очищайте увлажнитель перед тем, как убрать его на хранение. Мойте увлажнитель перед последующим использованием.
- **ВНИМАНИЕ:** Данный прибор не является игрушкой. Держите прибор, все его части/компоненты и шнур питания (12) в недоступном для детей месте.
- Дети не должны играть с данным прибором и необходимо всегда следить за тем, чтобы они не играли с ним.
- Датчик уровня воды (14) содержит магнитное кольцо, которое снимается для того, чтобы выполнить очистку надлежащим образом. **ВНИМАНИЕ!** Будьте предельно внимательны, магнитное кольцо маленького размера и должно находиться вне доступа детей, так как они могут его проглотить!
- Освободив прибор от упаковки, убедитесь в его целостности и отсутствии видимых повреждений. В случае возникновения сомнений, не используйте прибор и обратитесь к компетентным техническим специалистам, к продавцу или в сервисный центр, авторизованный изготовителем.
- Держите все компоненты упаковки (пластиковые

пакеты, коробки, картон и пр.) в недоступном для детей месте.

- Перед тем, как вставить вилку шнура питания (12) в розетку, убедитесь, что данные на щитке прибора совпадают с данными электросети. Данные щитка приведены на специальной табличке, наклеенной на дно прибора.
- Вставьте вилку шнура питания (12) в электрическую розетку, к которой должен быть обеспечен легкий доступ только для взрослых.
- Для того, чтобы выключить прибор, выньте вилку шнура питания (12) из электрической розетки.
- **ВНИМАНИЕ:** Не тяните за шнур (12) питания или за сам прибор, чтобы извлечь вилку из электрической розетки.
- Наполняйте всегда бачок для воды (6) только водой из-под крана, которую необходимо предварительно прокипятить и охладить минимум до 40° С.
- **ВНИМАНИЕ:** Не вливать в бачок для воды горячую или кипящую воду или другую жидкость, отличную от воды из-под крана.
- Данный прибор должен использоваться внутри помещений, не следует подвергать его воздействию солнца, дождя и других атмосферных факторов.
- **ВНИМАНИЕ:** Всегда устанавливайте прибор только на ровные и устойчивые поверхности, недоступные для детей, вдали от колыбелей и кроваток.
- Запрещается ставить прибор на горячие поверхности или рядом с ними, а также вблизи от газо-

вых или электрических плит или поверхностей, требующих осторожного обращения, чувствительных к теплу, воде и влажности. Держите прибор в недоступном для детей месте.

- Устанавливайте данный прибор вдали от приборов, материалов, оборудования, поверхностей, требующих осторожного подхода, чувствительных к теплу, влаге и пару, так как они могут быть повреждены.
- Не ставьте данный прибор на пол, он должен быть установлен всегда на высоте 70-100 см от пола.
- Не направляйте поток пара в направлении людей, мебели, штор, стен, бытовых электроприборов и других предметов.
- **ВНИМАНИЕ:** Не вливайте в съёмную ванночку ароматизатора (4) более 2-3 капель эссенций или бальзамических масел. Будьте всегда очень внимательны, когда вливаете эссенции или бальзамические масла в съёмную ванночку ароматизатора (4), и не наполняйте её полностью, так как эти жидкости могут перелиться через край и попасть на наружные поверхности прибора (бачок для воды и техническая база) и непоправимо повредить их.
- **ВНИМАНИЕ:** **Никогда не помещайте соли, эссенции, бальзамические масла или другие вещества внутрь прибора через отверстие выхода пара (5), или непосредственно в бачок для воды (6) или в ёмкость (8), так как они могут нанести непоправимые повреждения прибору.**
- **ВНИМАНИЕ:** Никогда не вливайте эссенции,

бальзамические масла или другие вещества в съёмную ванночку ароматизатора (4) во время функционирования прибора.

- Во время работы прибора не снимайте крышку со съёмной ванночкой ароматизатора (1).
- **ВНИМАНИЕ:** Не закрывайте фильтр вентиляционных отверстий (13), расположенных под прибором тряпками или другими предметами. Блокировка вентиляционных отверстий может привести к перегреву внутренней электроцепи.
- Никогда не оставляйте шнур питания вставленным в розетку, если прибор не используется или не находится под присмотром. Кроме того, во время работы не оставляйте прибор и его шнур питания рядом с источниками тепла.
- Если шнур питания (12) повреждён, то его нужно заменить, обратившись к производителю, в сервисный центр или к квалифицированному специалисту, чтобы избежать возникновения опасных ситуаций.
- Для предотвращения опасности возгораний, не размещайте шнур питания (12) под коврами или рядом с радиаторами, печками и обогревателями.
- Не используйте прибор без воды в бачке (6) или в ёмкости (8).
- **ВНИМАНИЕ:** Во избежание случайного попадания воды внутрь базы (7) во время операций по чистке, слейте воду из ёмкости (8), наклонив базу (7) с обратной стороны воздухопровода (16) (см. Рис. В).
- Ни в коем случае не погружайте прибор в воду или другую жидкость и не направляйте на него

- струи проточной воды.
- Никогда не касайтесь прибора влажными или мокрыми руками и ногами.
 - Не мойте прибор и (или) его компоненты в посудомоечной машине.
 - Запрещается трогать прибор, случайно упавший в воду; немедленно отключите электричество, опустив рычаг главного выключателя электрического оборудования вашего дома, и выньте вилку из электрической розетки перед тем, как притрагиваться к прибору. В этом случае не пользуйтесь прибором до обращения к изготовителю или в авторизованный им сервисный центр, или к квалифицированному специалисту.
 - Не используйте непредусмотренные или не поставляемые производителем аксессуары, запчасти или компоненты.
 - Все ремонтные работы должны осуществляться только изготовителем или авторизованным им сервисным центром или квалифицированным специалистом.

ВНИМАНИЕ!

- Использование любого электрического прибора требует соблюдения некоторых основных правил:
- Запрещается накрывать работающий или еще не остывший прибор.
- Не оставлять неработающий прибор включенным, так как он является потенциальным источником опасности.
- Прибор нельзя включать с помощью внешнего таймера или отдельного дистанционного управления.

- Увлажнитель воздуха не содержит частей, которые пользователь мог бы самостоятельно отремонтировать и повторно использовать.
- Данный прибор можно открыть только с помощью специальных инструментов.
- В случае поломки и/или неправильной работы прибора, выключите его и выньте вилку (12) из электрической розетки, не пытайтесь самостоятельно отремонтировать его, а обратитесь к компетентным техническим специалистам, к продавцу или в сервисный центр, авторизованный изготовителем.
- Если прибор не используется в течение длительного времени, его необходимо убрать на хранение, как указано в параграфе «Чистка и уход».
- Если прибор больше не будет использоваться, рекомендуется после извлечения вилки (12) из электрической розетки, привести его в нерабочее состояние, обрезав кабель питания.
- Не держите увлажнитель воздуха в помещениях с предельной температурой.
- Не используйте штепсельные адаптеры, двойники/тройники и/или удлинители. В случае, если их применение необходимо, использовать исключительно простые и универсальные адаптеры и удлинители, соответствующие действующим нормам безопасности, обращая внимание, чтобы не превысить предельную мощность, указанную на адаптере и/или удлинителе.
- Данное изделие не должно утилизироваться вместе с бытовыми отходами, оно подлежит дифференциальному сбору для переработки в качестве

электрической/электронной аппаратуры (RAEE), в соответствии с действующими законами и директивами ЕС.

- Производитель имеет право вносить изменения в характеристики изделия без предварительного уведомления.
- Категорически запрещено любое воспроизведение, распространение, перепечатывание, а также перевод, даже частичный, на другой язык настоящей инструкции без письменного разрешения компании-производителя.
- Данный прибор должен использоваться исключительно в целях, для которых он был спроектирован, а именно как "увлажнитель для бытового использования". Любое другое использование считается неправильным и опасным.
- Компания Artsana снимает с себя любую ответственность за возможный ущерб, причинённый в результате несоответствующего, неправильного или ненадлежащего использования прибора.
- В случае продажи прибора или его передачи для пользования третьим лицам необходимо, чтобы они ознакомились с правилами безопасной эксплуатации и понимали, какие опасности могут возникать при его использовании. Такие сведения можно получить, прочитав руководство по эксплуатации и, в частности, раздел о мерах предосторожности, содержащийся в руководстве, которое должно всегда сопровождать прибор.
- В случае возникновения сомнений в содержании данной инструкции по эксплуатации, свяжитесь с производителем, продавцом или дистрибьюто-

ром Artsana S.p.A

- Данная инструкция предоставлена на сайте www.chicco.com.

ПЕРЕЧЕНЬ УСЛОВНЫХ ОБОЗНАЧЕНИЙ



Прибор соответствует основным требованиям применяемых Директив ЕС.



Переменный ток



ВНИМАНИЕ!



Мыть бачок для воды каждые три дня



Перед использованием прочитать руководство по эксплуатации



Инструкция по эксплуатации



Вкл. (I)/Режим ожидания



Только для внутреннего пользования



Данное изделие или его компоненты не должны утилизироваться вместе с бытовыми отходами, на него распространяется требование о раздельном сборе отходов в соответствии с действующим законодательством в каждой конкретной стране.

RU Увлажнитель с холодным паром

Humi Fresh

ВНИМАНИЕ!

Прочитайте меры предосторожности, приведенные в начале инструкции.

Humi Fresh - новый увлажнитель с холодным паром бренда Chicco с компактным и гармоничным дизайном. Способствует созданию ежедневного комфорта и здоровой атмосферы в доме для всей семьи. Пар позволяет восстановить необходимый уровень влажности в отапливаемых помещениях или комнатах с кондиционированным воздухом, предупреждая образование сухого воздуха. Комната с увлажнённым воздухом способствует поддержанию защитных функций слизистой оболочки носа и дыхательных путей, помогая обеспечить защиту от бактерий и загрязняющих частиц.

СОДЕРЖИМОЕ

Увлажнитель

Инструкция по эксплуатации

КОМПОНЕНТЫ ПРИБОРА (РИС. А)

1. Крышка со съёмной ванночкой ароматизатора
2. Съёмная ванночка ароматизатора с внутренней стороны крышки 1.
3. Крючки для съёмной ванночки ароматизатора
4. Съёмная ванночка ароматизатора
5. Отверстие выхода пара
6. Бачок для воды
7. База
8. Ёмкость
9. Пьезоэлектрический датчик
10. Индикатор
11. Кнопка включения / режима ожидания и регулирования интенсивности пара
12. Шнур питания с вилкой
13. Фильтр вентиляционных отверстий
14. Датчик уровня воды

15. Пробка бачка

16. Воздухопровод

ИНСТРУКЦИЯ ПО ЭКСПЛУАТАЦИИ

Подготовительные действия

1. Убедитесь, что прибор чистый и целый, а вилка шнура питания (12) не вставлена в розетку.
2. Снимите крышку со съёмной ванночкой ароматизатором (1), поднимая её вертикально с бачка для воды (6) (Рис. С)
3. Снимите бачок для воды (6), поднимая его вертикально (Рис. С).
4. Открутите пробку бачка (15).
5. Наполните бачок (6) водой из-под крана, которую предварительно нужно прокипятить и охладить как минимум до 40 °С (Рис. D).
6. Прикрутите пробку бачка (15) на бачок для воды (6), установите его на базу (7) (Рис. E), установите крышку со съёмной ванночкой ароматизатора (1) на бачок для воды (6).
7. При необходимости добавьте не более 2-3 капель бальзамического масла в съёмную ванночку ароматизатора (4) (Рис. F), следя за тем, чтобы бальзамическое масло или эссенция не попали на внешнюю поверхность бачка для воды (6) или внутрь прибора через отверстие выхода пара (5), так как они могут нанести необратимые повреждения прибору и бачку для воды (6).
8. Устанавливайте всегда прибор как указано в параграфе **МЕРЫ ПРЕДОСТОРОЖНОСТИ** данного руководства.

РЕЖИМ ОЖИДАНИЯ

ВКЛЮЧЕНИЕ ПРИБОРА

1. Вставьте вилку шнура питания (12) в электрическую розетку, к которой должен быть обеспечен легкий доступ только для взрослых.
2. Когда увлажнитель подсоединён, устройство издаст предупреждающий характерный сигнал, а индикатор (10) загорится зелёным цветом примерно на 2 секунды, после чего индикатор (10) загорится красным цветом, а устройство перейдёт

- в режим ожидания.
3. В режиме ожидания индикатор (10) остаётся гореть непрерывным красным цветом, а кнопка включения и регулировки интенсивности пара (11) неактивна.
 4. Если в режиме ожидания нажать кнопку (11) на 2 или более секунд, увлажнитель перейдёт в предупреждающий режим **“осуществления замены воды, чистки бачка для воды и всех его частей, находящихся в контакте с водой не реже, чем каждые 3 дня”**. В данном режиме прибор издаёт прерывистый звуковой сигнал, а индикатор (10) мигает красным цветом, напоминая пользователю, что согласно разделу **МЕРЫ ПРЕДОСТОРОЖНОСТИ** данного руководства по эксплуатации, каждые три дня нужно менять воду и мыть бачок для воды и прибор. Только после выполнения данных операций согласно предписаниям параграфа **МЕРЫ ПРЕДОСТОРОЖНОСТИ** можно включать прибор, нажав на кнопку включения/регулировки интенсивности пара (11) на 4-5 секунд. Затем прибор издаст звуковой сигнал, а индикатор (10) загорится зелёным цветом и через несколько секунд начнёт выходить пар из отверстия выхода пара (5) со стандартной интенсивностью уровня 3 (общее число уровней от 1 до 4).
 5. При необходимости увеличить интенсивность выхода пара, поверните кнопку (11) по часовой стрелке, прибор издаст характерный сигнал, а светодиод (10) зелёного цвета станет гореть ярче. При необходимости уменьшить интенсивность выхода пара, поверните кнопку (11) против часовой стрелки. При каждом регулировании прибор издаёт характерный звуковой сигнал, а яркость лампочки индикатора (10) усиливается, если увеличивается интенсивность выхода пара и наоборот.
 6. При достижении уровня 4 (максимального) или уровня 1 (минимального), продолжая поворачивать кнопку (11), никаких звуковых сигналов издаваться

не будет, а яркость индикатора (10) останется неизменной.

7. Нажав снова на кнопку включения (11) примерно на 2 секунды или меньше, прибор вернётся в режим ожидания.
8. Если во время обычного функционирования вода, содержащаяся в ёмкости (8) и в бачке для воды (6), испарится, то прибор вернётся в режим ожидания.
9. Перед тем, как снова использовать увлажнитель, сначала выполните чистку прибора согласно указаниям параграфа **ЧИСТКА И УХОД** и повторите операции, указанные в параграфах **ПОДГОТОВИТЕЛЬНЫЕ ОПЕРАЦИИ** и **РЕЖИМ ОЖИДАНИЯ/ ВКЛЮЧЕНИЕ ПРИБОРА**.

УХОД И ОЧИСТКА

ВНИМАНИЕ! Перед выполнением любой операции по чистке и уходу за прибором, убедитесь, что вилка шнура питания (12) вынута из розетки, а если прибор работает, то переключите его в режим ожидания, нажав на 2 секунды кнопку (11) и выньте вилку шнура питания (12) из розетки.

ВНИМАНИЕ: Не используйте жёсткие инструменты и (или) химические и абразивные вещества для чистки пьезоэлектрического датчика распыления (9), не нажимайте пальцами или жёсткими инструментами/материалами на его поверхность, так как в этом случае пьезоэлектрический датчик может быть повреждён непоправимым образом.

ЕЖЕДНЕВНАЯ ОЧИСТКА

ВНИМАНИЕ!

Для того, чтобы снизить образование бактерий, отложений и накипи, необходимо чистить прибор ежедневно как приведено далее:

1. Снять крышку со съёмной ванночкой ароматизатора (1), поднимая её вертикально вверх, не наклоняя (Рис. С).
2. Вынуть бачок для воды (6), поднимая его вертикально вверх (Рис. С), опрокинуть его, затем открутить и вынуть пробку (15).

3. Слить полностью воду из бачка (6), удаляя всё оставшееся содержимое, очистить внутреннюю часть губкой и ополоснуть большим количеством воды не менее 2-3 раз.

4. Вынуть из бачка (6) датчик уровня воды (14), повернув его осторожно против часовой стрелки и поднимая вверх (Рис. Г), затем снять находящееся в нём съёмное магнитное кольцо (Рис. Г) и промыть большим количеством воды оба компонента, осторожно удаляя губкой остатки накипи.

ВНИМАНИЕ! съёмное магнитное кольцо имеет очень мелкие размеры, следовательно, держите его вне доступа детей, так как они могут его проглотить!

5. Отцепите съёмную ванночку ароматизатора (4) от крышки, на которой она закреплена (1), нажимая большим и указательным пальцами на крючки (3) (Рис. Н) и снимите её, осторожно поднимая, и тщательно ополосните оба компонента.

6. Опорожните ёмкость (8), наклонив базу (7) как показано на Рис. В, сливая воду, содержащуюся в ней, в направлении, указанном стрелками внутри ёмкости. Удалите губкой отложения накипи, скопившиеся внутри. Ополосните ёмкость (8) не менее двух раз, наливая в неё каждый раз примерно 300 мл холодной воды из-под крана.

7. Тщательно высушите мягкой и чистой тканью бачок для воды (6) и внутреннюю часть ёмкости (8). Тщательно высушите мягкой и чистой тканью крышку со съёмной ванночкой ароматизатора (1), съёмную ванночку ароматизатора (4), датчик уровня воды (14) и его магнитное кольцо.

8. Вставить магнитное кольцо внутрь датчика уровня воды (14), который затем нужно установить в бачок (6), осторожно поворачивая по часовой стрелке до упора.

ВНИМАНИЕ! Всегда проверяйте, чтобы магнитное кольцо было установлено правильно внутри датчика уровня, в противном случае увлажнитель не будет работать!
9. Вставьте съёмную ванночку ароматизатора (4) в крышку (1), убедившись в том, что

она надёжно закреплена на крючках (3), как показано на Рис. Н.

10. Выполняйте очистку внешних поверхностей прибора мягкой тканью, слегка смоченной в воде. Не используйте абразивные, моющие средства, спирт, растворители или подобные вещества, так как они могут причинить непоправимый ущерб поверхностям.

11. Если необходимо снова использовать прибор, повторите операции с пункта 5 по пункт 8, указанные в параграфе **ПОДГОТОВИТЕЛЬНЫЕ ОПЕРАЦИИ**, и операции, указанные в параграфе **РЕЖИМ ОЖИДАНИЯ / ВКЛЮЧЕНИЕ ПРИБОРА**.

12. **ВНИМАНИЕ!** Если увлажнитель не будет использоваться после выполнения очистки, поместите его вместе со всеми компонентами в чистое и сухое место, защищённое от пыли, прямых солнечных лучей и источников тепла, при этом не закручивая до упора пробку (15) бачка для воды (6).

ЕЖЕНЕДЕЛЬНАЯ ОЧИСТКА

Во время обычного использования прибора, соли, содержащиеся в воде, приводят к образованию известкового налёта в ёмкости (8), на пьезоэлектрическом датчике (9), на датчике уровня воды (14), на магнитном кольце и в бачке для воды (6). Образование известкового налёта может происходить быстро или медленно; это зависит от характеристик воды в зоне использования прибора и, особенно, от её жёсткости и частоты использования прибора. Чем жёстче вода, тем быстрее образуется известковый налет.

• Известковый налет может снизить характеристики прибора вплоть до его блокировки, увеличивая уровень шума и нарушая нормальное функционирование. Помимо ежедневной очистки всего прибора, замены воды и тщательной очистки бачка каждые три дня, для того, чтобы поддерживать оптимальное состояние прибора, необходимо выполнять еженедельную

очистку как приведено далее:

1. Повторить операции, указанные в параграфе **ЕЖЕДНЕВНАЯ ОЧИСТКА**.
2. Влить в бачок для воды (6) литр раствора, состоящего из равных частей воды и белого винного уксуса.
3. Закрутить пробку (15) бачка для воды (6) и встряхивать бачок в течение десяти секунд.
4. Установить бачок для воды (6) на базу (7) как показано на Рис. Е. Оставить раствор на 4 часа (лучше на всю ночь).
5. Опорожнить бачок для воды (6) и ёмкость (8).
6. Тщательно ополоснуть не менее 4-5 раз холодной водой из-под крана бачок для воды (6), ёмкость (8) и датчик уровня воды (14), при необходимости отделив его от бачка как указано в параграфе **ЕЖЕДНЕВНАЯ ОЧИСТКА**.
7. Удалите остатки отложения солей с помощью губки.
8. Очистите и тщательно высушите внутреннюю часть бачка для воды (6) и ёмкости (8) и датчик уровня воды (14) мягкой тканью.
9. При необходимости повторите вышеуказанные операции, пока все остатки известкового налёта не будут удалены полностью.
10. Вставить магнитное кольцо внутрь датчика уровня воды (14), который затем установить в бачок (6), осторожно поворачивая по часовой стрелке до упора.

ВНИМАНИЕ! Всегда проверяйте, чтобы магнитное кольцо было правильно установлено внутри датчика уровня воды, в противном случае увлажнитель не будет работать!

11. Вставьте съёмную ванночку ароматизатора (4) в крышку (1), убедившись в том, что она надёжно закреплена на крючках (3), как показано на Рис. Н.
12. Выполняйте очистку внешних поверхностей прибора мягкой тканью, слегка смоченной в воде. Не используйте абразивные, моющие средства, спирт, растворители или подобные вещества,

так как они могут причинить непоправимый ущерб поверхностям.

13. Если необходимо снова использовать прибор, повторите операции с пункта 5 по пункт 8, указанные в параграфе **ПОДГОТОВИТЕЛЬНЫЕ ОПЕРАЦИИ**, и операции, указанные в параграфе **РЕЖИМ ОЖИДАНИЯ / ВКЛЮЧЕНИЕ ПРИБОРА**.

ВНИМАНИЕ! Если увлажнитель не будет использоваться после выполнения очистки, поместите его вместе со всеми компонентами в чистое и сухое место, защищённое от пыли, прямых солнечных лучей и источников тепла, при этом не закручивая до упора пробку (15) бачка для воды (6).

ПРОБЛЕМЫ И ИХ УСТРАНЕНИЕ

ПРОБЛЕМА	РЕШЕНИЕ
Если увлажнитель не работает.	<ul style="list-style-type: none">• Убедитесь, что вилка шнура питания (12) правильно вставлена в розетку.• Проверьте наличие напряжения в электросети.• Убедитесь, что индикатор (10) горит.• Убедитесь, что в бачке есть вода.• Убедитесь, что датчик уровня воды установлен правильно и на него установлено магнитное кольцо.
Если прибор производит много шума.	<ul style="list-style-type: none">• Выполните обычные операции по очистке, как указано в параграфе ОЧИСТКА И УХОД, затем оставьте бак для воды (6) в проветриваемом помещении на 24 часа с открытой пробкой (15).

Если ни одно вышеуказанное решение не устраняет проблему и (или) в случае аномального функционирования, отличного от указанного выше, отнесите прибор к продавцу или обратитесь в компанию Artsana S.p.A. или в сервисный центр

ТЕХНИЧЕСКИЕ ХАРАКТЕРИСТИКИ

Модель: 07502 Humi Fresh

Номинальное напряжение питания:

220-240 В ~ 50/60 Гц

Потребляемая мощность: 19 Ватт

Классификация защиты: Класс II

Емкость резервуара для воды: примерно 2 л

Мощность распыления: примерно 220 ±80 мл/ч

Работа в автономном режиме: не менее 8 часов [на минимальной мощности]

Тип прибора: непрерывного действия

Тип распыления: ультразвуковое

Вес: 1.3 кг

Размер: 231x231x216 мм

Условия для хранения: - 40 ÷ +70 °C

Относительная влажность: 10 ÷ 90%

Ref. 00008032000000



Декларация соответствия ЕС

Данный прибор бренда Chicco мод.07502 соответствует основным требованиям и другим предписаниям директив 2014/30/EU (электромагнитная совместимость), 2014/35/EU (низкое напряжение) и 2011/65/EU (RoHS).

Копию декларации ЕС можно запросить у производителя:

Artsana S.p.A via Saldarini Catelli, 1 - 22070 Grandate (Como) Italy



Данное изделие соответствует директиве 2012/19/EU.

Приведенный на приборе символ перечеркнутой корзины обозначает, что в конце срока службы это изделие, которое следует сдавать в утиль отдельно от домашних

отходов, необходимо сдать в пункт сбора вторсырья для переработки электрической и электронной аппаратуры, или сдать продавцу при покупке новой эквивалентной аппаратуры. Пользователь несёт ответственность за сдачу прибора в конце его срока службы в специальные организации сбора. Надлежащий сбор вторсырья с последующей сдачей старого прибора на повторное использование, переработку и утилизацию без нанесения ущерба окружающей среде помогает снизить отрицательное воздействие на неё и на здоровье людей, а также способствует повторному использованию материалов, из которых состоит изделие. Более подробные сведения об имеющихся способах сбора Вы можете получить, обратившись в местную службу вывоза отходов или же в магазин, где Вы купили изделие.

ГАРАНТИЯ

Производитель гарантирует отсутствие дефектов соответствия при нормальных условиях использования, согласно указаниям инструкции по эксплуатации.

В любом случае, гарантия не будет действительна в случае ущерба, обусловленного несоответствующим использованием, изнашиванием или непредвиденными обстоятельствами.

В отношении длительности гарантии на дефекты соответствия см.специальные положения национальных стандартов, применяемых в стране приобретения изделия, когда они предусмотрены.

Изготовитель : Artsana S.p.A via Saldarini Catelli, 1 -22070 Grandate (Como) - Italy

сделано в Китае

Fig. B



Fig. C

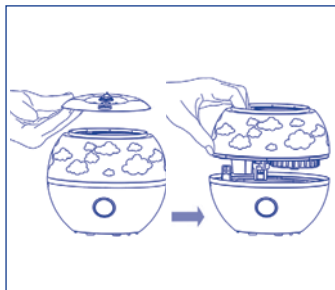


Fig. D

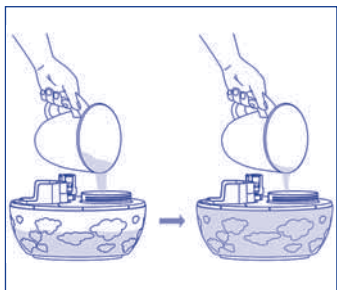


Fig. E



Fig. F

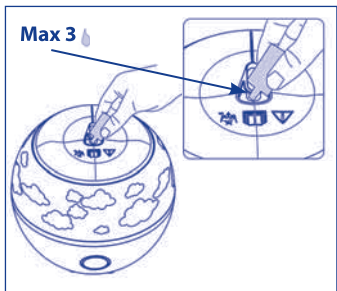


Fig. G

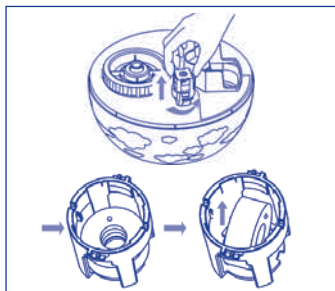
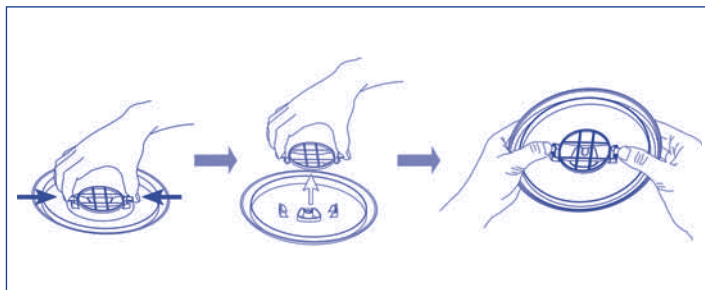


Fig. H





Costruttore - Manufacturer - Fabricante - Fabricante - κατασκευαστής
Artsana S.p.A - via Saldarini Catelli, 1 - 22070 Grandate (Como) - Italy

Fabbricato in Cina - Made in China - Fabricado en China
Fabricado em China - κατασκευάζονται στην Κίνα