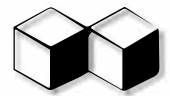


Інструкція з монтажу ліжка серія



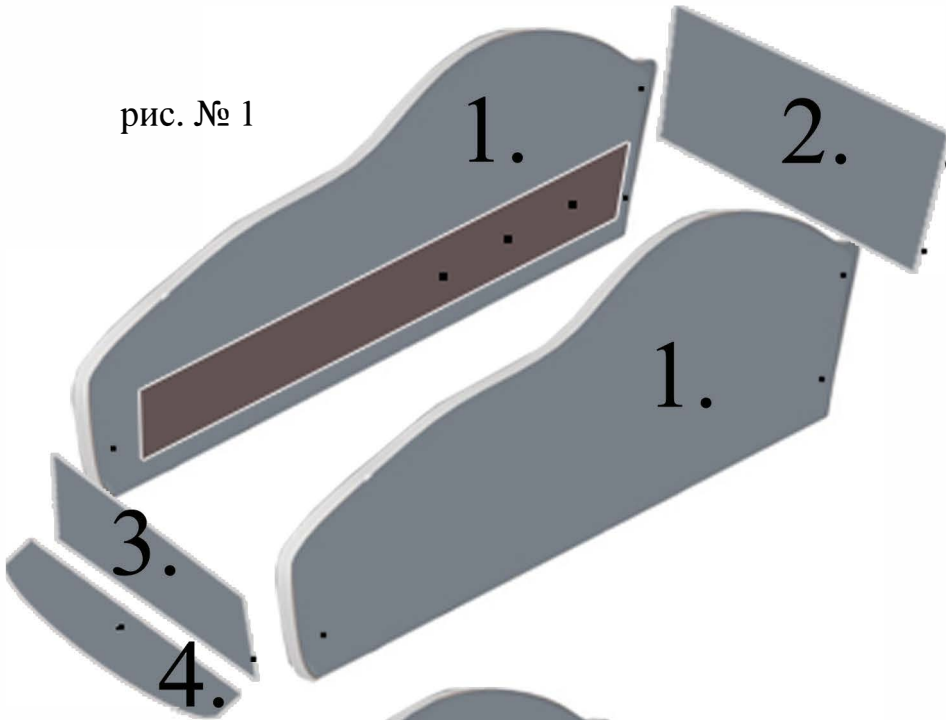
«ПРЕМІУМ, СПЕЙС, ЕЛІТ з механізмом»

VIORINA-DEKO



ІНСТРУКЦІЯ!

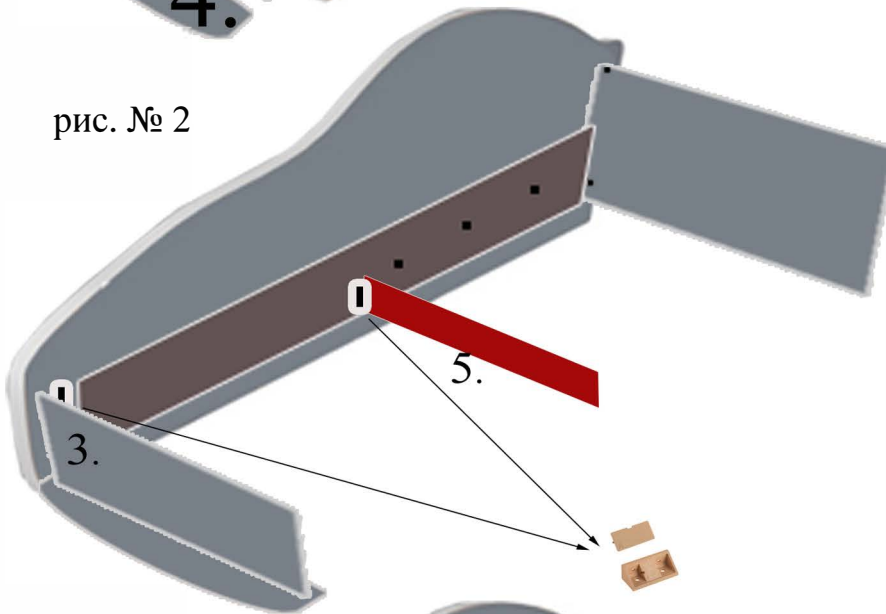
рис. № 1



1. Монтуємо елементи 1-2-3-4 відповідно до рис. № 1 за допомогою комформатів

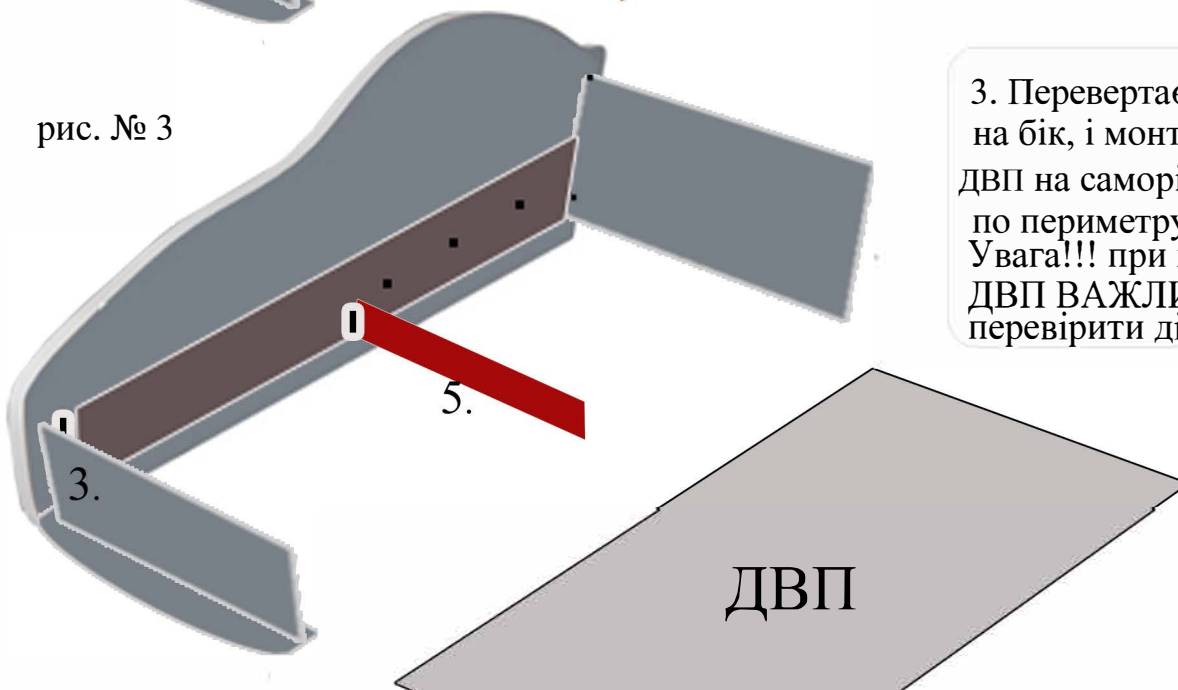


рис. № 2



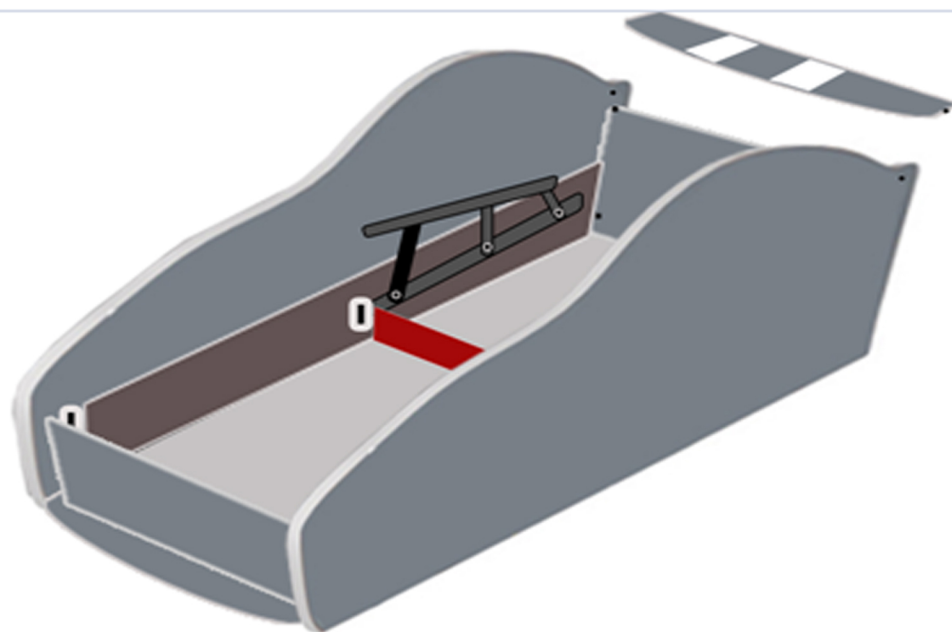
2. Монтуємо елемент № 5 по нижньому краю цокольної планки і фіксуємо ел. № 3 за допомогою кутника

рис. № 3



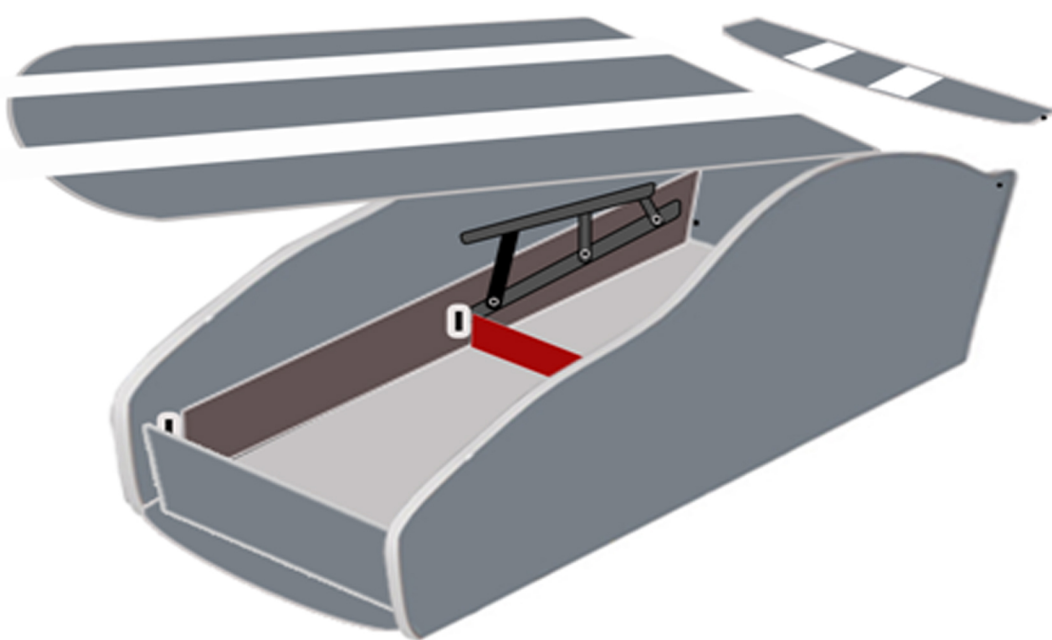
3. Перевертаємо ліжко на бік, і монтуємо лист ДВП на саморізи 3,0*15мм по периметру конструкції
Увага!!! при монтуванні ДВП ВАЖЛИВО перевірити діагональ

ДВП



4. Встановлюємо мех. підйому. Прикручуємо мех. болтом 6*45мм та амортизатори 8*30мм. після чого монтуємо матрац на твердій основі

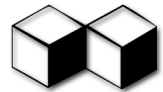
5. Після встановлення матрасу потрібно його відцентрувати. Після чого міцно затягнути усі гайки. Болт що кріпить амортизатор не затягується повністю.




VIORINA-DEKO

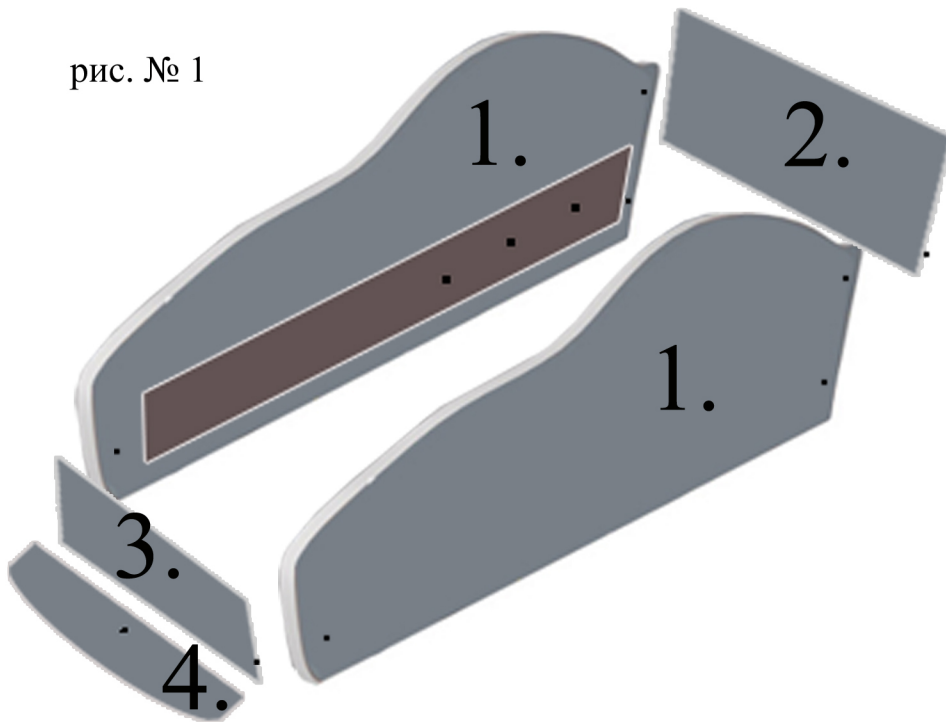
№ деталі	Найменування	розмір мм	кількість
1	Бокова частина ліжка	1740/1540*600	2
2	Задня частина ліжка	350*700/800	1
3	Фасадна частина ліжка	150*700/800	1
4	Передній спойлер	100*700/800	1
5	Роздільна планка	90*636/736	1
6	Лист ДВП	790/690*1640/1440	
7	Механізм підйому	елемент	2
8	Газовий амортизатор	елемент	2
9	Матрац на жорсткій основі	1740/1540* 790/690	1
10	Декоративний спойлер	100*690/790	1
11	Болт 6*45		6
12	Болт 6*25		4
13	Комфортат		КОМПЛ.
14	Болт 8*30		4
15	Кутник пластиковий		4
16	Саморізи в асортименті		

Інструкція з монтажу ліжка серія «Еліт»



VIORINA-DEKO

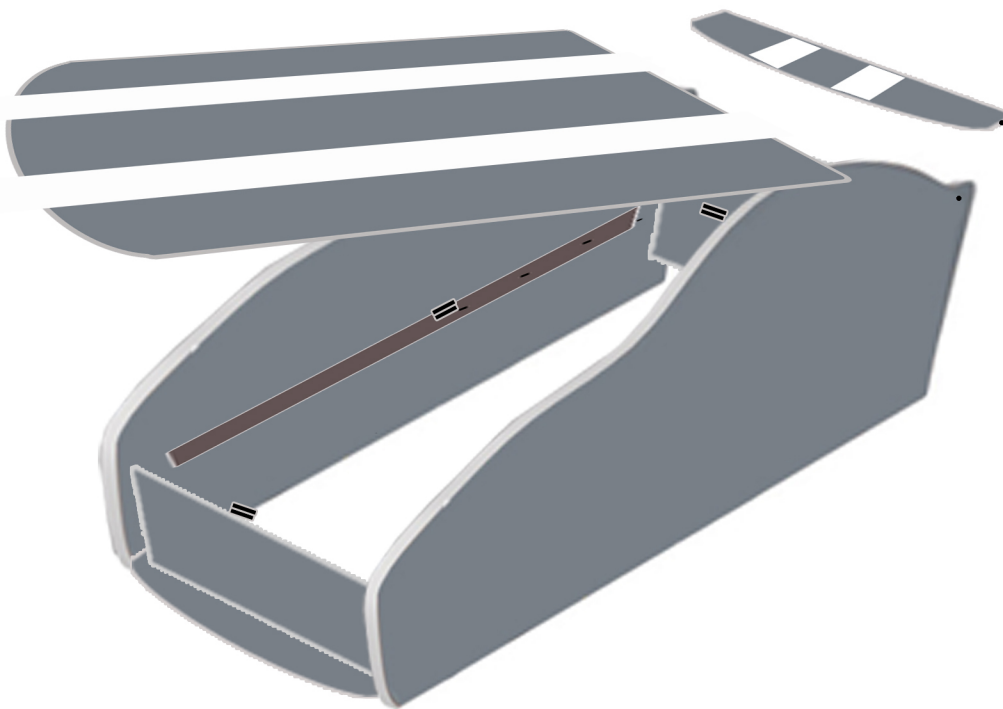
рис. № 1



1. Монтуємо елементи 1-2-3-4 відповідно до рис. № 1 за допомогою комформатів



рис. № 2



2. Встановлюємо матраc на жорсткій основі, та фіксуємо його кутниками з під нижньої частини ліжка

№ деталі	Найменування	розмір мм	кількість
1	Бокова частина ліжка	1740/1540*600	2
2	Задня частина ліжка	350*700/800	1
3	Фасадна частина ліжка	150*700/800	1
4	Передній спойлер	100*700/800	1
5	Матраc на жорсткій основі	1740/1540* 790/690	1
6	Декоративний спойлер	100*690/790	1
7	Комформат		17
8	Кутник пластиковий		4
9	Саморізи в асортименті		