



Gewächshaus «FARMER PROFI»

Auf verzinktem Stahlrohr 40x20 und 20x20

AUFBAUANLEITUNG



Unsere Webseite:

www.botanichouse.de

Sehr geehrter Kunde!

Vielen Dank für den Kauf unserer Produkte. Das Gewächshaus mit geraden Wänden «FARMER PROFI» ist speziell für hohe Pflanzen konzipiert.

Wir wünschen Ihnen gute Ernten und hoffen, dass unsere Produkte Ihre Erwartungen voll und ganz erfüllen.

BotanicHouse.de

Beschreibung

Das FARMER PROFI-Gewächshaus ist darauf ausgelegt, ein optimales Pflanzenklima zu schaffen.

Ein Gewächshaus mit geraden Wänden ist eine vorgefertigte Struktur aus verzinktem Rohr 40x20 und 20x20, bedeckt mit zelligem Polycarbonat. Um eine maximale Struktursteifigkeit zu gewährleisten, wird das „Krabben“-System verwendet.

Um den Transport zu erleichtern, sind die Enden und Bögen zusammenklappbar.

Die Höhe des Gewächshauses beträgt 3,34 m, Breite 5 m, Länge 4,02; 6,02; 8,02; 10.02 usw.

An den Enden befinden sich zwei Flügeltüren. Die Türöffnung hat die Abmessungen (Breite x Höhe) 2000 x 2200 mm.

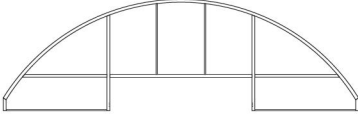









Zur Erweiterung des Gewächshauses verwenden Sie 2 m Verlängerungen. Das Gewächshaus wird zerlegt geliefert.

Für den Winter muss das zellige Polycarbonat nicht entfernt werden

ACHTUNG! Das Gewächshaus wird NUR auf einem Fundament (Holz, Metall, Pfahl oder Streifen) installiert.














*Auf Wunsch des Käufers können zusätzliche Fenster erworben werden.

LIEFERUMFANG «FARMER PROFI»






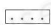

№	Bezeichnung	Länge, m				
		Mind. 4 m	6	8	10	Verläng. 2 m
Metallteile						
1	Oberer Endsektor 	2	2	2	2	-
2	Seitlicher Endsektor 	4	4	4	4	-
3	Tür 	4	4	4	4	-
4	Endanker 1980 mm (40x20) 	2	2	2	2	-
5	Bogenfachwerk 	3	5	7	9	2
6	Bogenpfosten 1770 mm (40x20) 	6	10	14	18	4
7	Sturz 980 mm (40x20) 	52	78	104	130	26
8	Montagewinkel 50x50x2100mm 	4	6	8	10	2
9	Steg 500 mm (40x20) 	10	12	14	16	2
Hohlkammerplatten / Polycarbonat						
10*	Polycarbonatplatten (Hohlkammerplatten) 4(6/8/10)mm x 2100 mm x 6000 mm, Platte optional auch 4(6/8/10)mm x 2100 mm x 7000 mm, Platten 	7,5	9	11	12,5	1,66

***Beim Kauf nur des Rahmens ist Polycarbonat HKP (Artikel 10) NICHT im Paket enthalten**

Fortsetzung der AUFBAUANLEITUNG «FARMER PROFI»

№	Bezeichnung		Länge, m				
			Mind. 4 m	6	8	10	Verläng. 2 m
Teile im Karton							
11	Scharniere		12	12	12	12	-
12	Griffe		2	2	2	2	-
13	Türriegel		4	4	4	4	-
14	Blechschaube 3,9x16 (für Türriegel)		8	8	8	8	-
15	Türhacken		4	4	4	4	-
16	Krabverbindung X, ein paar		39	65	91	117	26
17	Krabverbindung T, ein paar		26	26	26	26	-
18	Bolzen M6x45 mm		208	312	416	520	104
19	Bolzen M6x50		18	20	22	24	2
20	Mutter M6		226	332	438	544	106
21	Vergrößerte Unterlegscheibe Ø 6 mm		440	650	860	1070	210
22	Montageband 25 m, Stk		2	3	4	5	1

Fortsetzung der AUFBAUANLEITUNG «FARMER PROFI»

№	Bezeichnung	Länge, m				
		Mind. 4 m	6	8	10	Verläng. 2 m
Teile im Karton						
23	Selbstschneidende Schraube mit Pressscheibe 4,2x19 scharf (für Scharniere und Griffe) 	52	52	52	52	-
24	Dachdeckerschraube 5,5x25 (4,8x25) 	352	404	456	508	52
25	Dachdeckerschraube 5,5x38 	16	16	16	16	-
26	Unterlegscheibe mit Gummischicht 	108	156	204	252	48
27	Selbstschneidende Schraube mit Pressscheibe 4,2x19 mit Bohrer 	16	20	24	28	4
28	Metallblock 200 mm (40x20) 	4	4	4	4	-
29*	Dachdeckerschraube 5,5x29 (*nur zur Befestigung von Polycarbonat im Überlappungsbereich) 	48	68	88	108	20

*Dieser Schraubensatz dient zur Befestigung von zelligem Polycarbonat mit einer Dicke von 4 und 6 mm, für stärkere HKP-Platten bitte längere passende Dachdeckerschrauben im Fachgeschäft besorgen.

U-Profil Bitte bei Bedarf separat bestellen

Bezeichnung	Länge, m				
	Mind. 4 m	6	8	10	Verläng. 2 m
U-Profil für HKP 4/6 und 8/10 mm, Länge 2100 mm 	15	19	23	27	4
Dampfdurchlässiges Schutzband für HKP 4/6 und 8/10 mm, Länge 25m	3	4	5	6	1
Vollschutzband Breite - 38 mm / Länge - 10 Meter	2	3	4	5	1

SICHERHEITSANFORDERUNGEN IM BETRIEB

1. Lesen Sie die Anweisungen sorgfältig durch, bevor Sie das Gewächshaus installieren. Eine falsche Montage kann das Gewächshaus beschädigen.

2. Schneelast 220 kg/m². Je nach Standort des Gewächshauses muss der Käufer selbst die mögliche Schneelast einschätzen und ggf. Stützen unter die Bögen legen oder den Schnee räumen.

3. Das Gewächshaus ist für Windlasten von maximal 18 m/s ausgelegt. Das Gewächshaus verfügt über ein Segel und erfordert daher bei der Installation eine starre Befestigung am Boden. **Bei starkem Wind sollten Türen und Fenster geschlossen sein.**

4. Installieren Sie das Gewächshaus nicht in unmittelbarer Nähe (weniger als 2 m) von Gebäuden, Zäunen und Zäunen.

5. Lassen Sie einen teilweise montierten Rahmen mit unvollständig befestigtem Polycarbonat nicht auf der Baustelle zurück. Bei einem starken Windstoß kommt es zu einer Verformung des Rahmens oder zum Ausreißen der Polycarbonatplatten.

6. Setzen Sie das Gewächshaus keiner mechanischen Belastung aus.

7. Ändern Sie das Design des Gewächshauses nicht selbst.

Sie würden folgendes Werkzeug brauchen:

1	Schraubendreher mit 8-mm-Innensechskantkopf und Kreuzschlitzbit	
2	10-mm-Schlüssel - 2 Stk.	
3	Kreuzschlitzschraubendreher oder Bit	
4	Baumwoll-Handschuhe	
5	Baummesser mit einziehbarer Klinge	
6	Roulette	
7	Schaufel	
8	Ebene	
9	Trittleiter 3 m hoch	

ALLGEMEINE REGELN FÜR DIE INSTALLATION VON POLYCARBONAT (HKP)

Bis zur Montage müssen die Platten in der Originalverpackung, geschützt vor direkter Sonneneinstrahlung, gelagert werden.

Zellulare Polycarbonatplatten werden so verlegt, dass sich die **UV-geschützte Oberfläche (Vorderseite) immer auf der Außenseite des Gewächshauses befindet**. Die Vorderseite aus Polycarbonat ist die Seite mit der markierten Folie.

Das Schneiden von zelligem Polycarbonat erfolgt mit einem Baumesser mit einziehbarer Klinge. Beim Schneiden der Platte muss die Schutzfolie intakt sein, damit keine Kratzer entstehen.

Nach Abschluss der Montage der Platten müssen Sie sofort die Schutzfolie von beiden Seiten der Platte entfernen.

Der Einbau von zelligem Polycarbonat sollte bei einer Temperatur von **mindestens +5°C erfolgen**.

Um die Lichtdurchlässigkeit von HKP-Polycarbonat nicht zu beeinträchtigen, empfehlen wir zur Reinigung die Verwendung von Spülmittel und einem weichen Schwamm. KEINE Lösungs- oder Scheuermittel verwenden.

Zum Schutz offener Hohlkammern von Polycarbonat empfehlen wir die Verwendung eines U-förmigen Profils (separat erhältlich) und Schutzbänder.

Aufbaureihenfolge

1. Standortvorbereitung.
2. Zusammenbau der Enden.
3. Schneiden Sie das Polycarbonat in Enden.
4. Rahmenmontage.
5. Abdeckung des Rahmens mit HKP.

1. VORBEREITUNG DES STANDORTES

- 1.1 Planieren Sie die Fläche für das Gewächshaus.
- 1.2 Der Standort muss eben und ohne Bodenunterschiede sein.

2. MONTAGE DER ENDEN

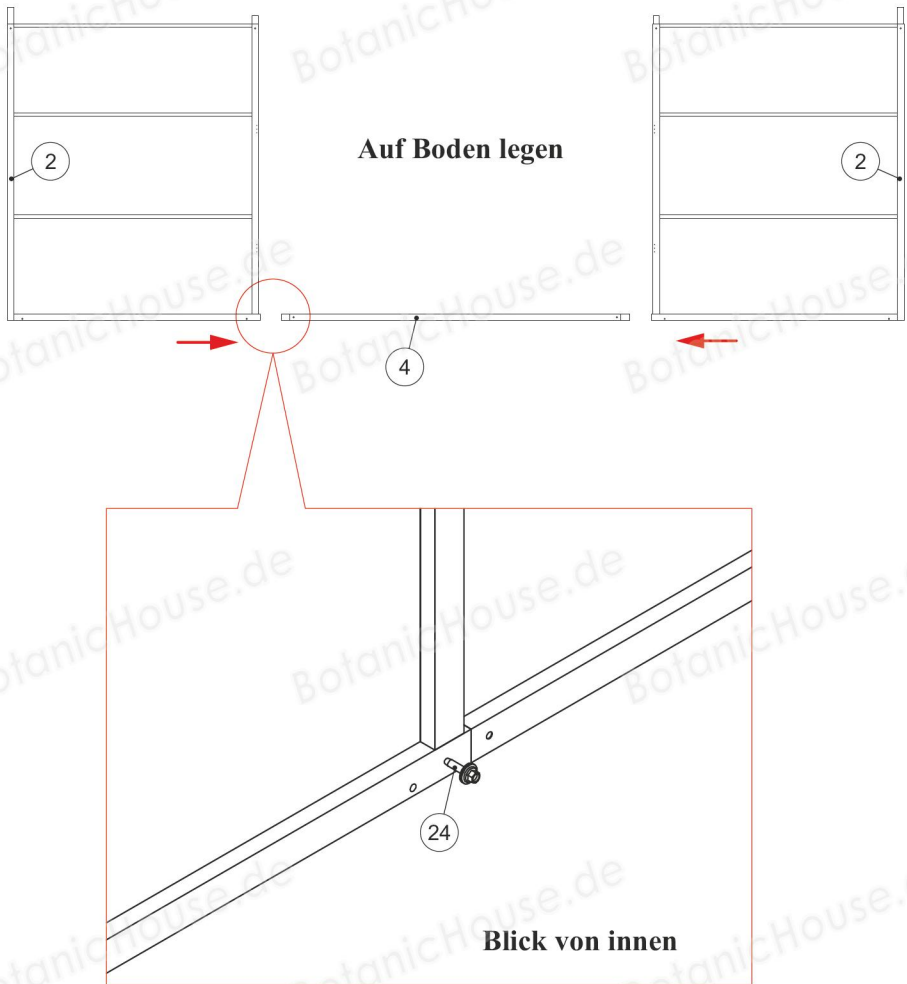


Abb. 1

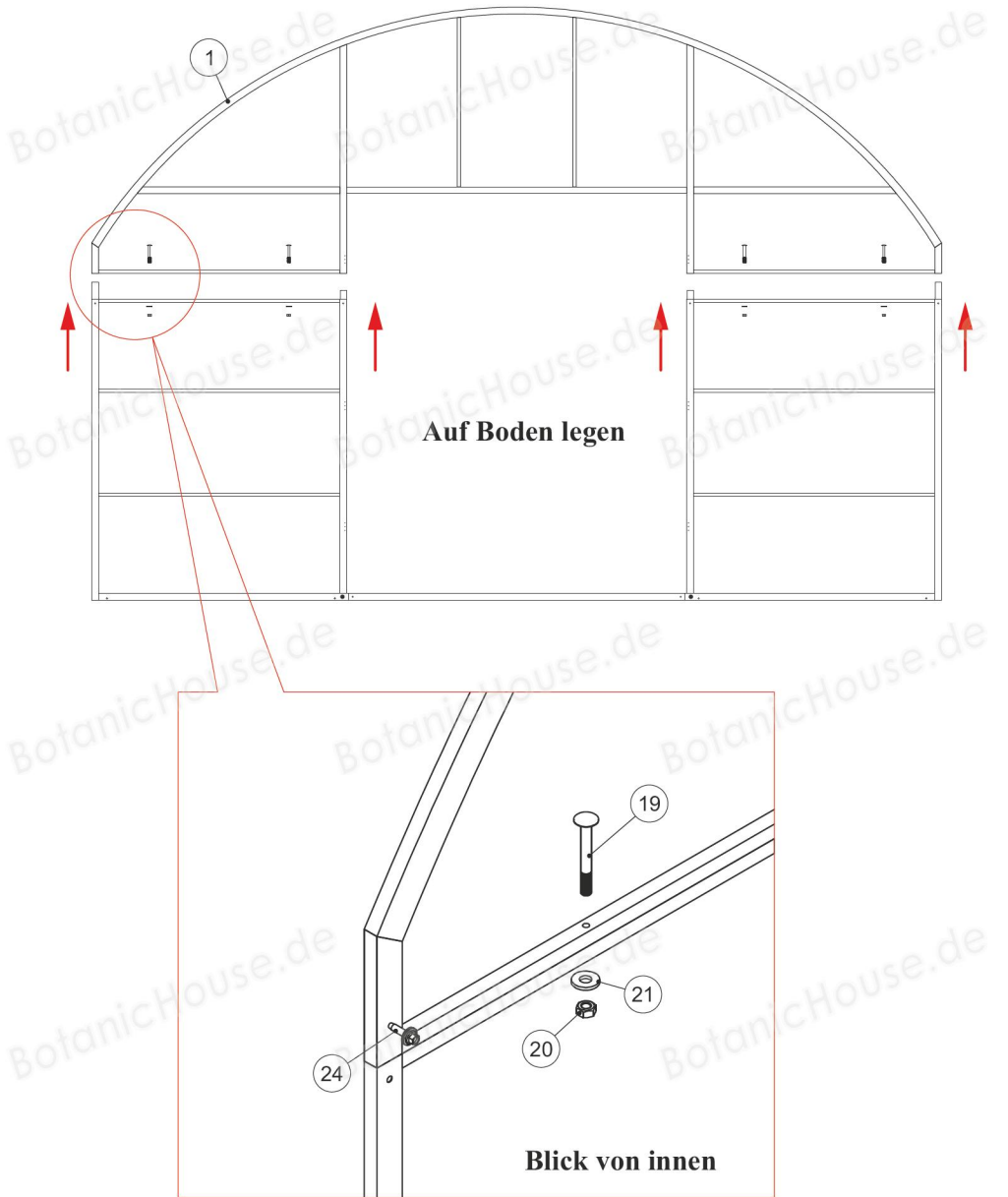
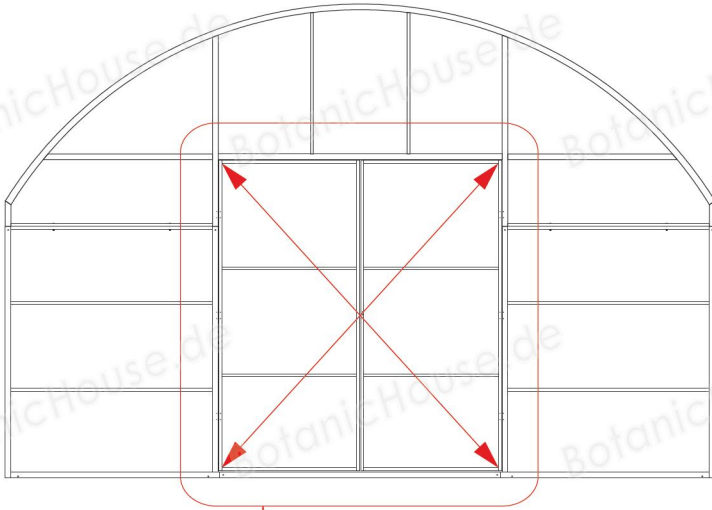


Abb. 2



Um Türverzerrungen zu vermeiden, richten Sie die Türen vor dem Anbringen des Polycarbonats diagonal aus und achten Sie auf Lücken.

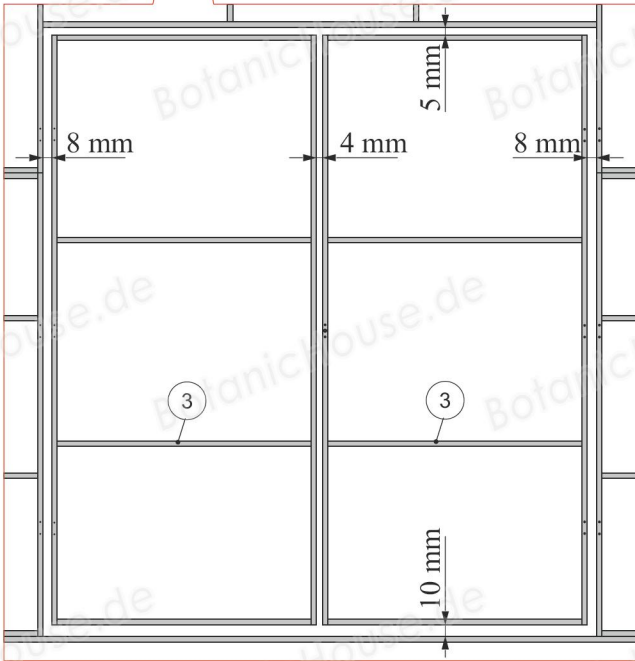


Abb. 3

3. SCHNEIDEN DER HKP-PLATTEN FÜR FRONTEN

Das Schneiden von zelligem Polycarbonat erfolgt mit einem Baumesser mit einziehbarer Klinge. Beim Schneiden der Platte muss die Schutzfolie intakt sein, damit keine Kratzer entstehen.

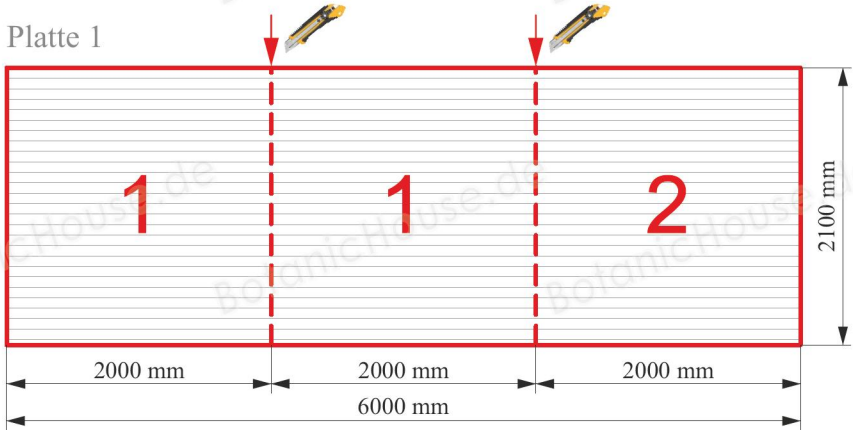


Abb. 4

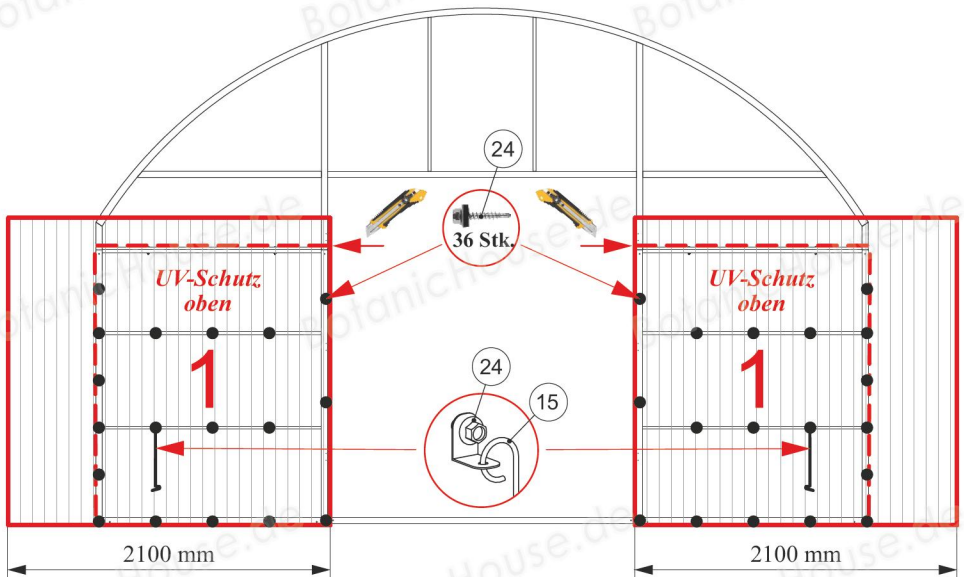


Abb. 5

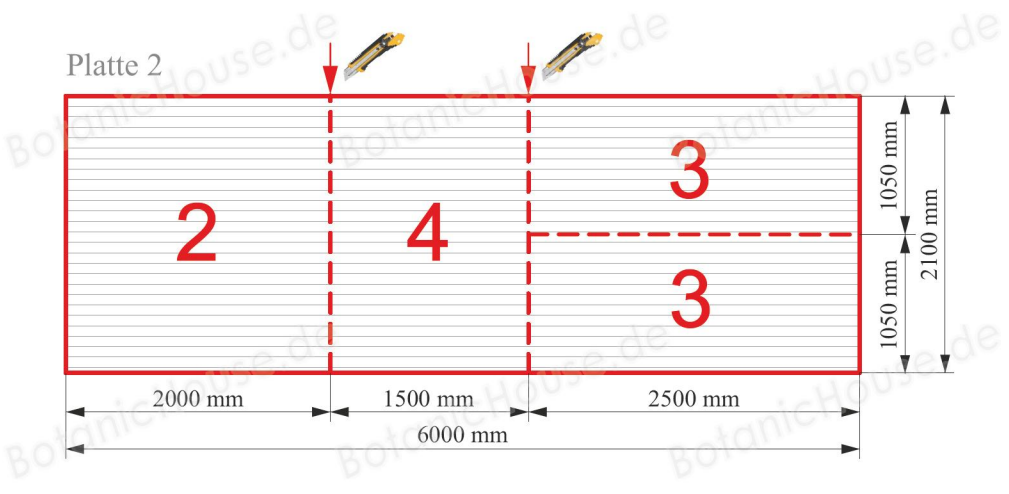
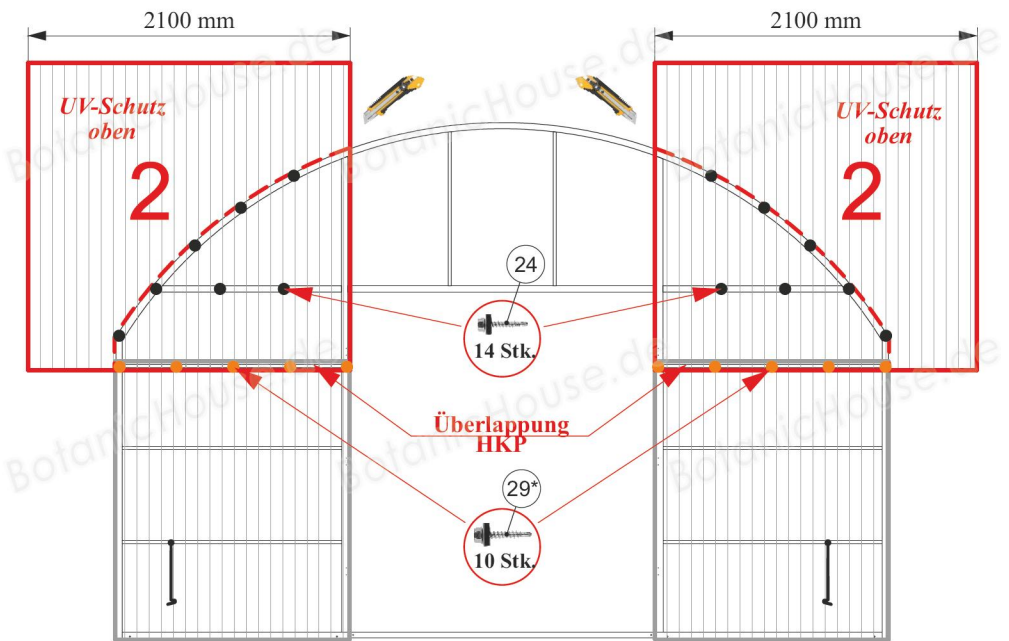


Abb. 6



*** Position 29 - zur Befestigung von Polycarbonat im Überlappungsbereich**

Abb. 7

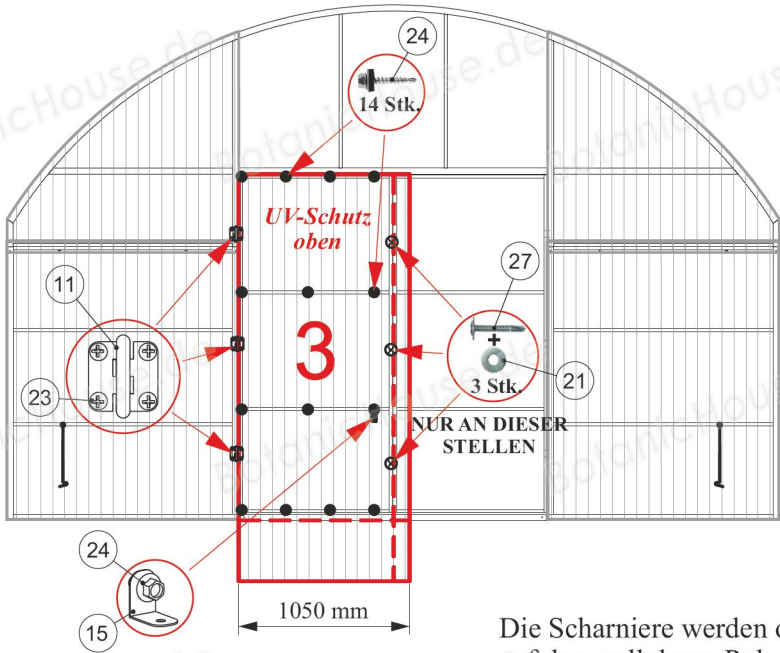


Abb. 8

Die Scharniere werden oben auf dem zellularen Polycarbonat befestigt, zuerst am vertikalen Pfosten, dann an der Tür

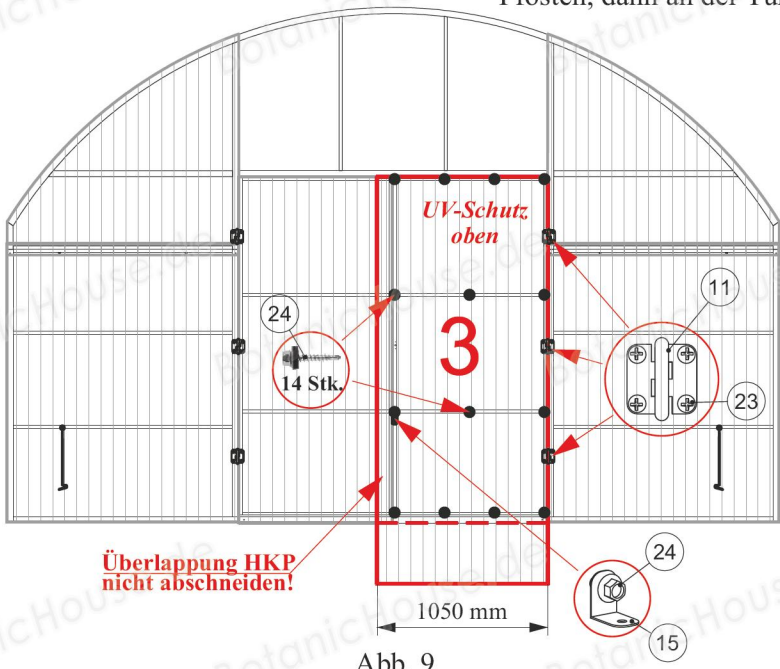
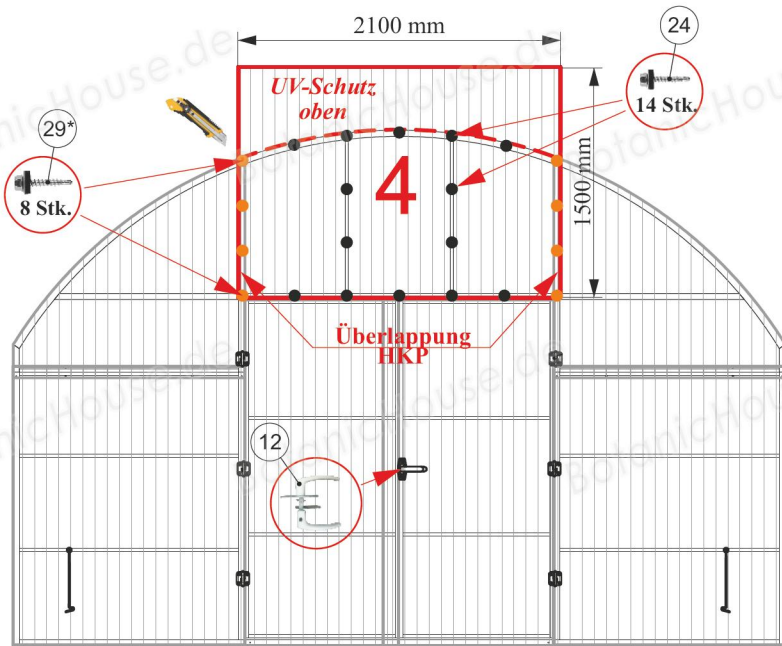


Abb. 9



*** Position 29 - zur Befestigung von Polycarbonat im Überlappungsbereich**

Abb. 10

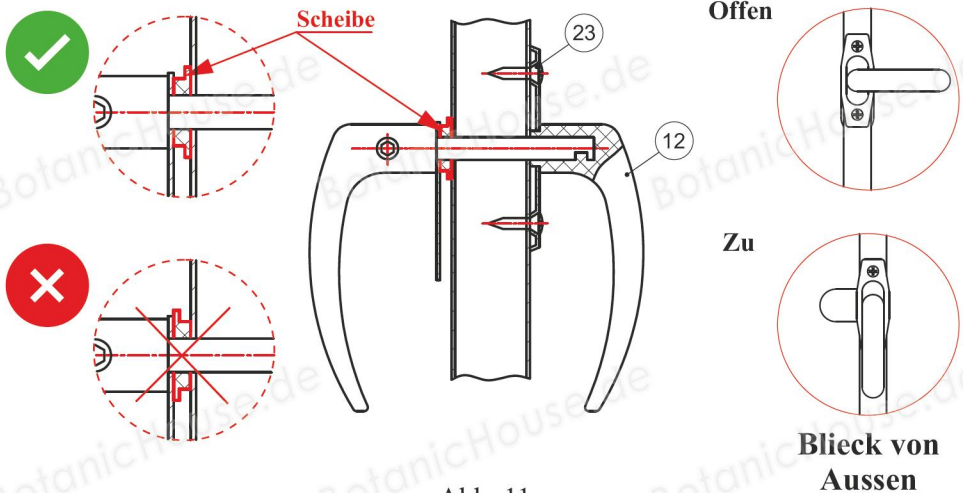


Abb. 11

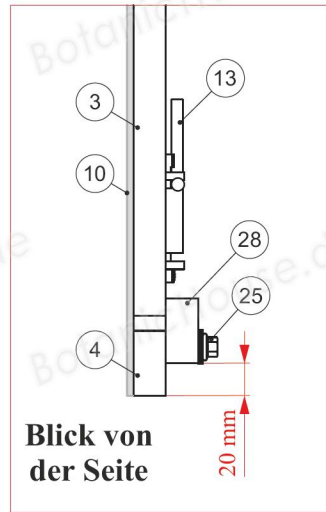
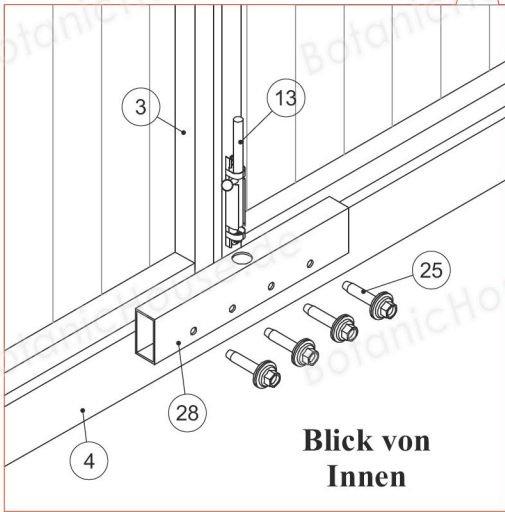
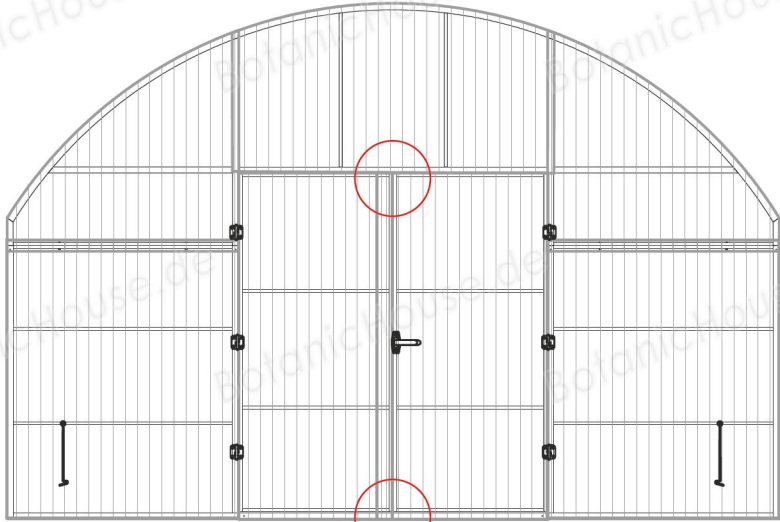


Abb. 12

4. AUFBAU DER GESTELLES

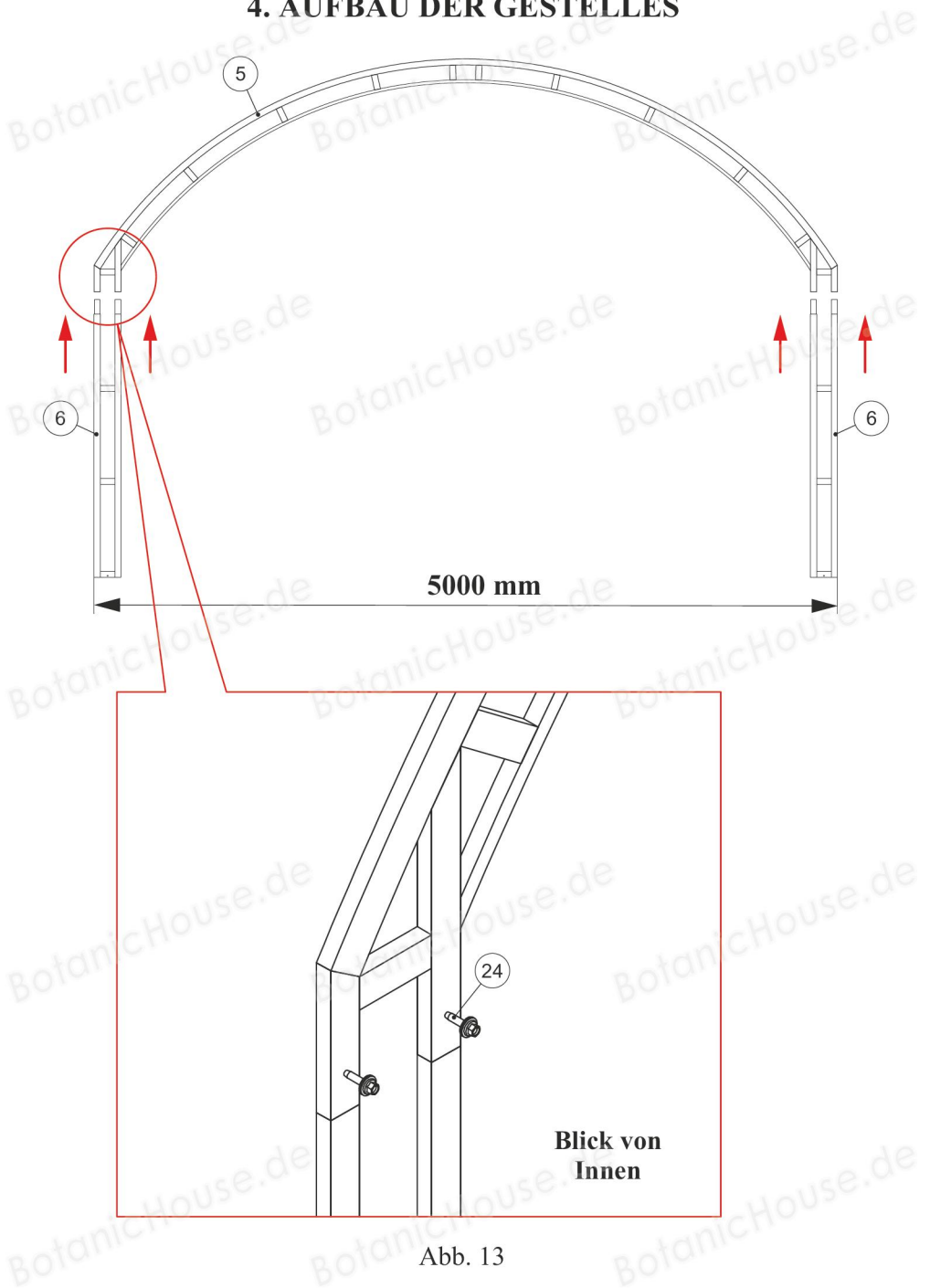
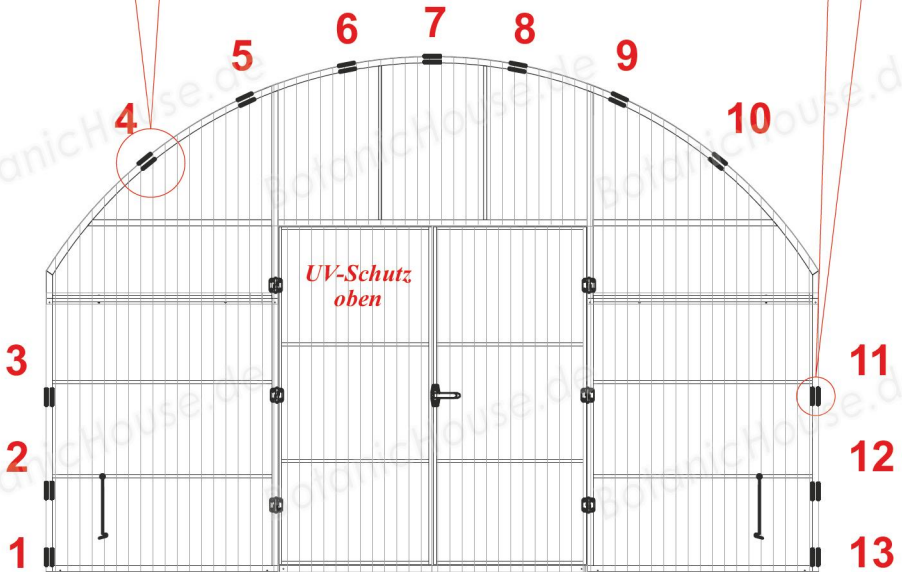
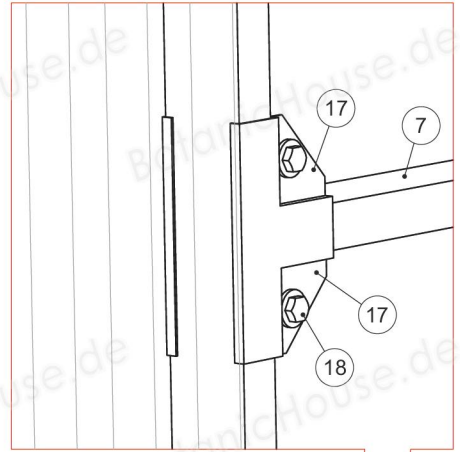
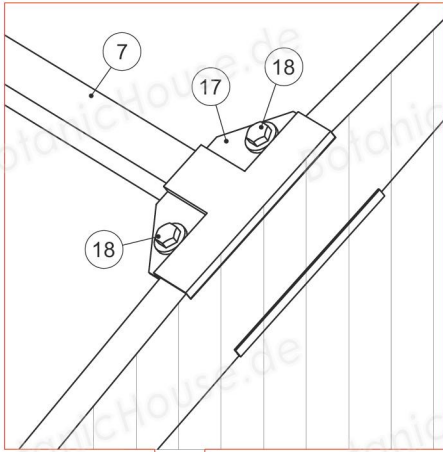


Abb. 13



1 - 13 Reihen von Stürzen (Pos. 8)

Abb. 14

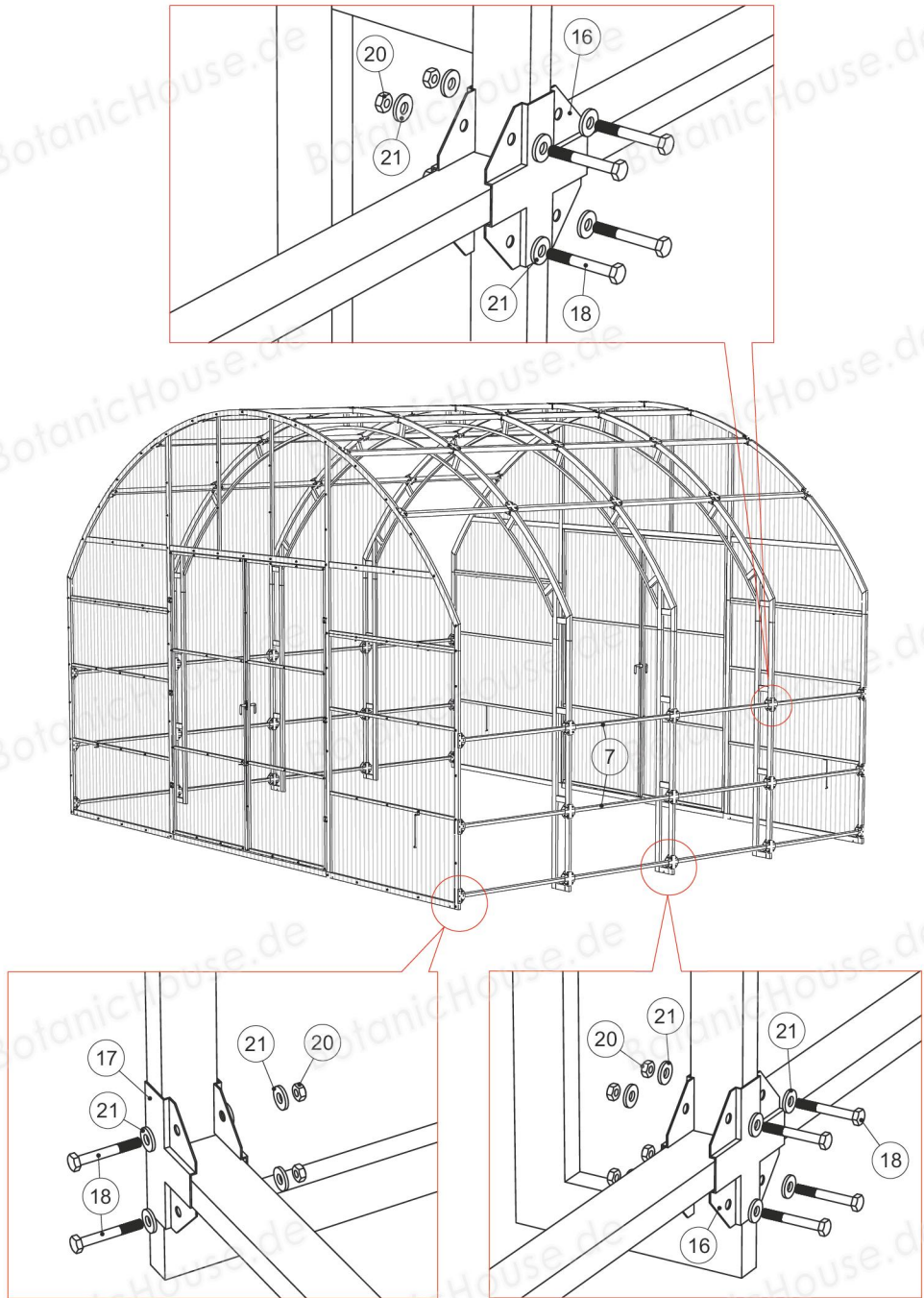


Abb. 15

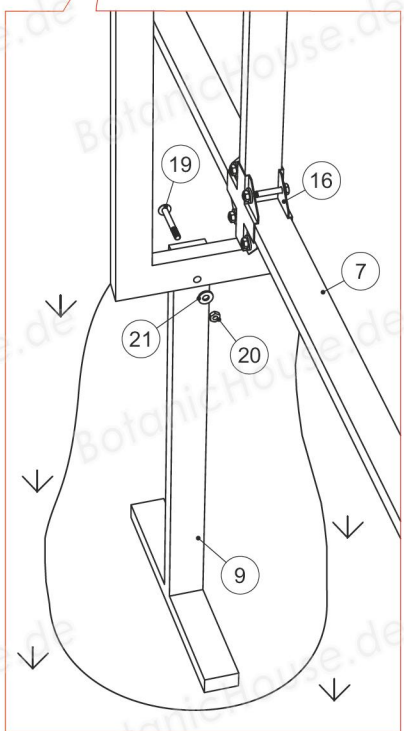
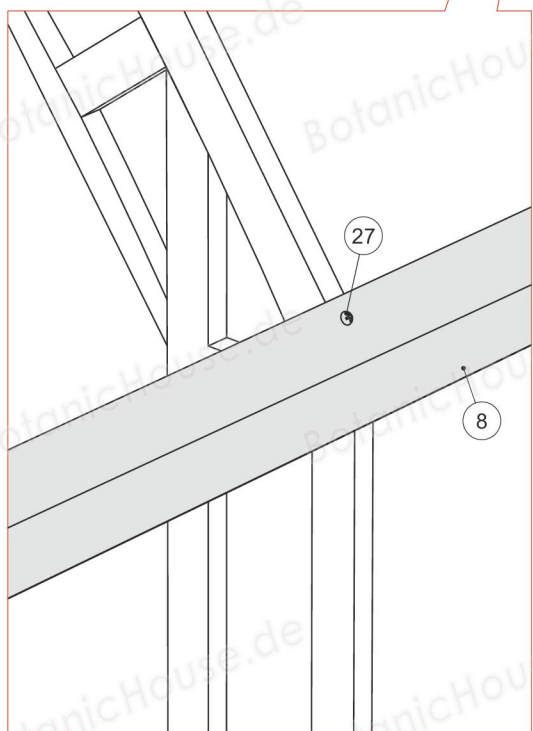
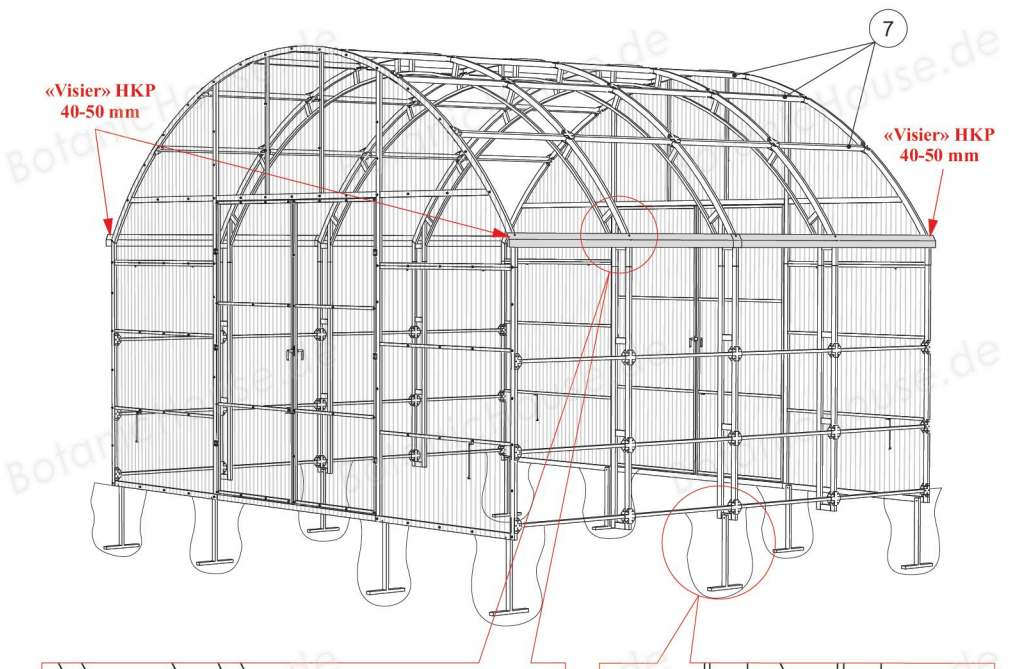


Abb. 16

5. ABDECKUNG DES GESTELLES MIT HKP-POLYCARBONAT

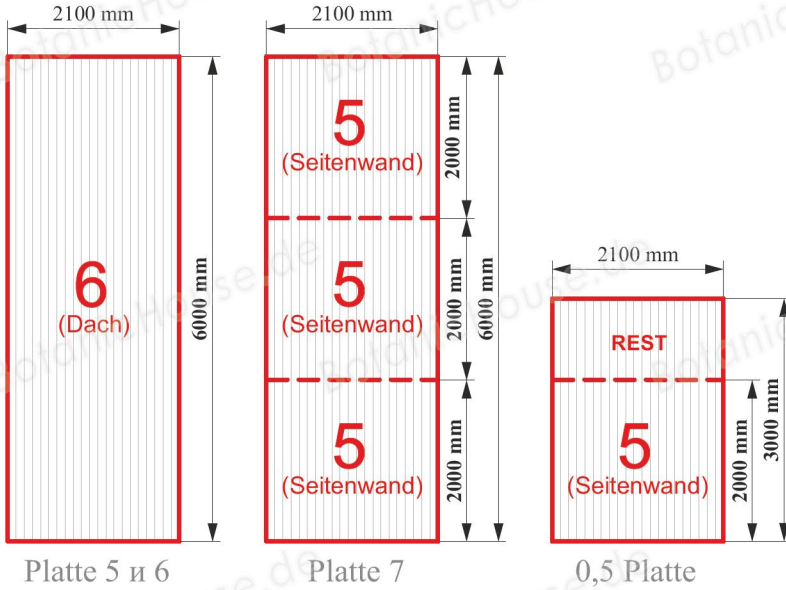


Abb. 17 - Schneiden von HKP-Polycarbonat für ein 4-Meter-Gewächshaus

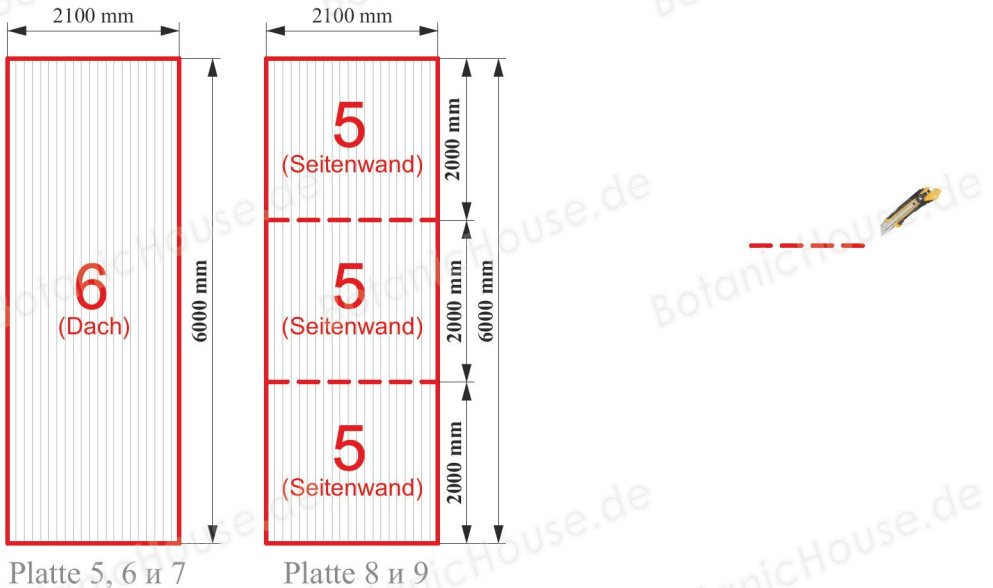


Abb. 18 - Schneiden von HKP-Polycarbonat für ein 6-Meter-Gewächshaus

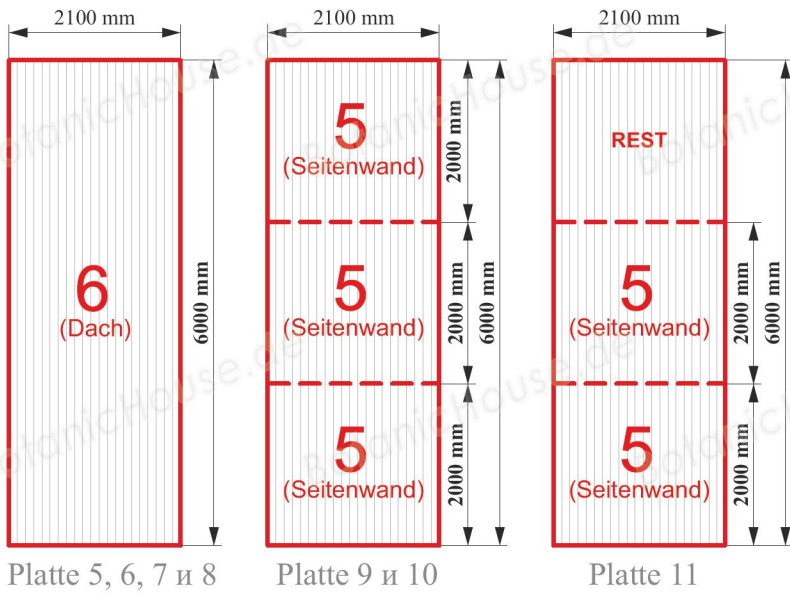


Abb. 19 - Schneiden von HKP-Polycarbonat für ein 8-Meter-Gewächshaus

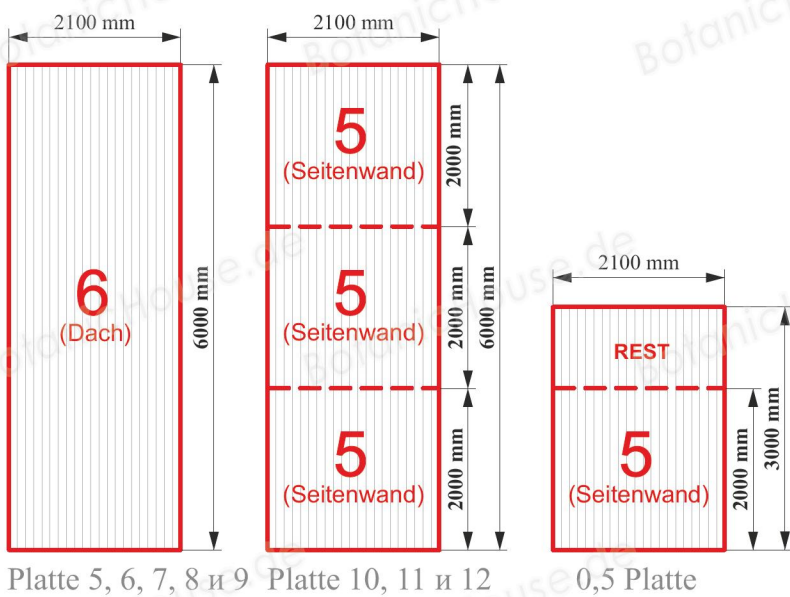


Abb. 20 - Schneiden von HKP-Polycarbonat für ein 10-Meter-Gewächshaus

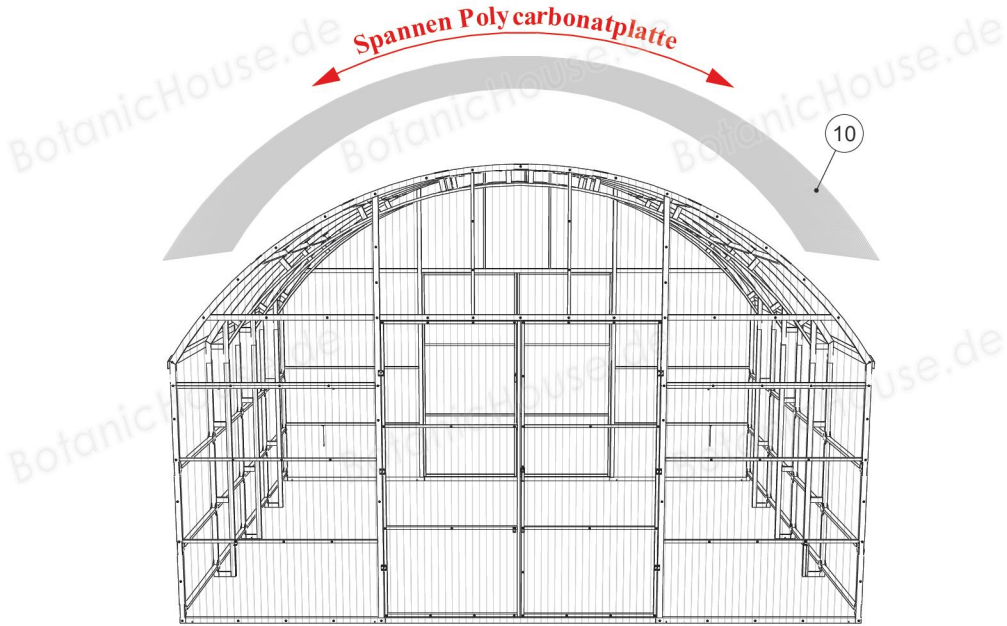


Abb. 21

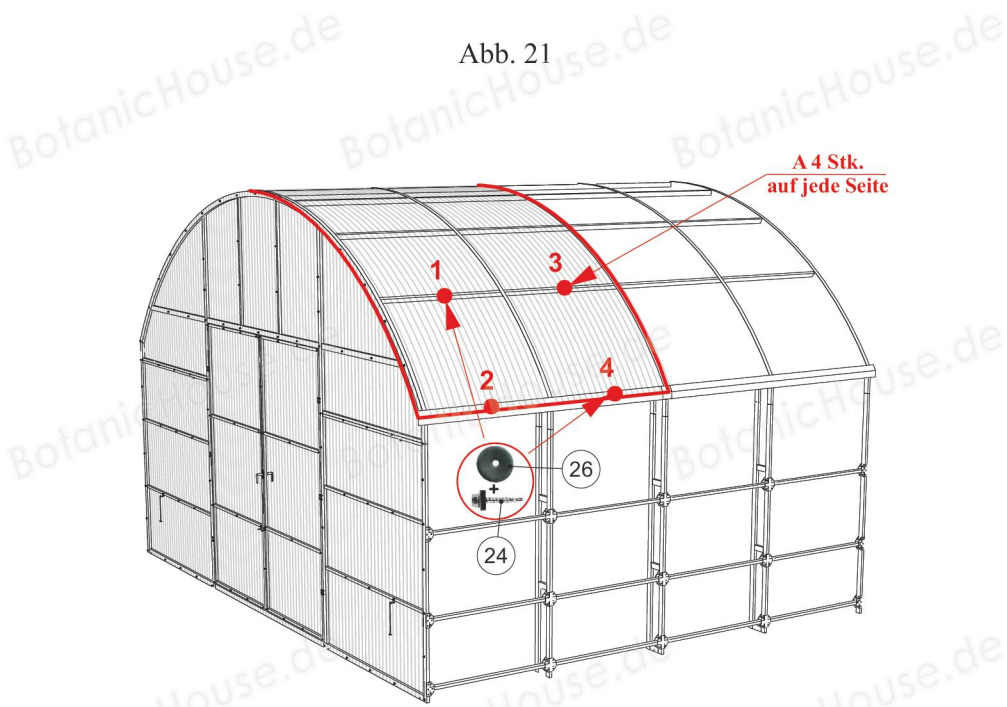


Abb. 22

Bandmontage (Pos. 22)
an der Stelle 1 und 2

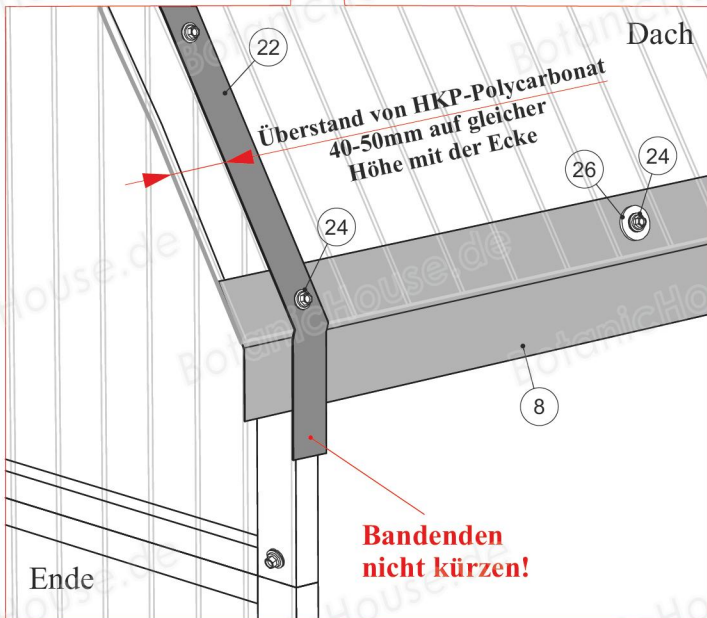
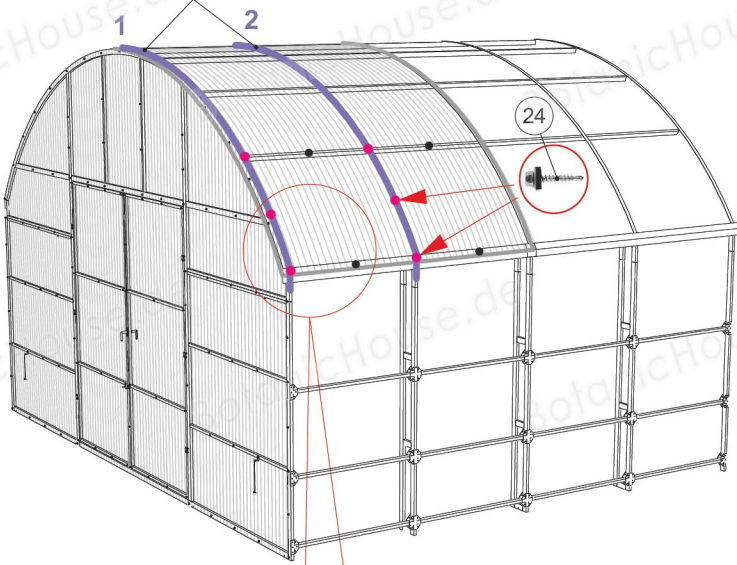


Abb. 23

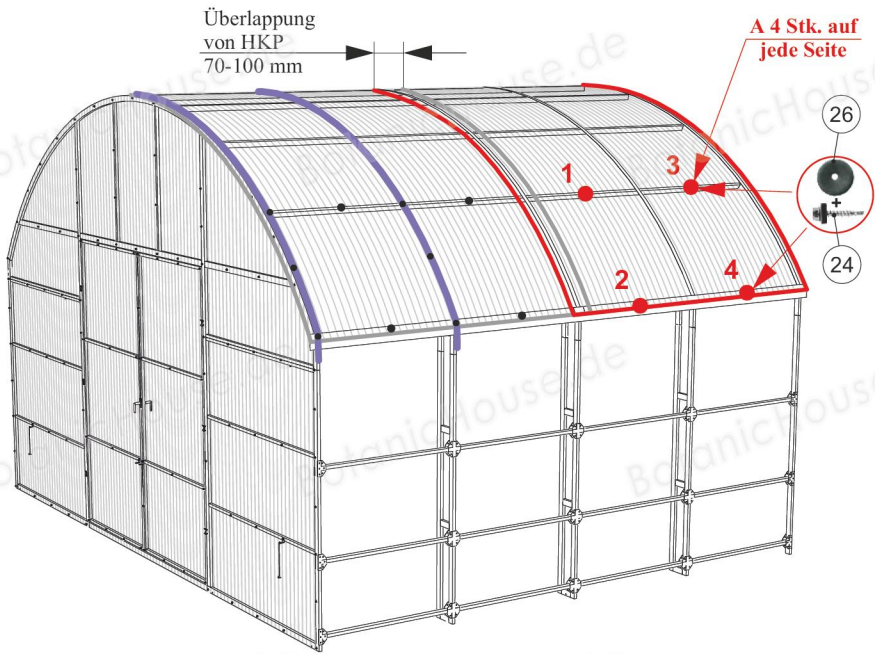
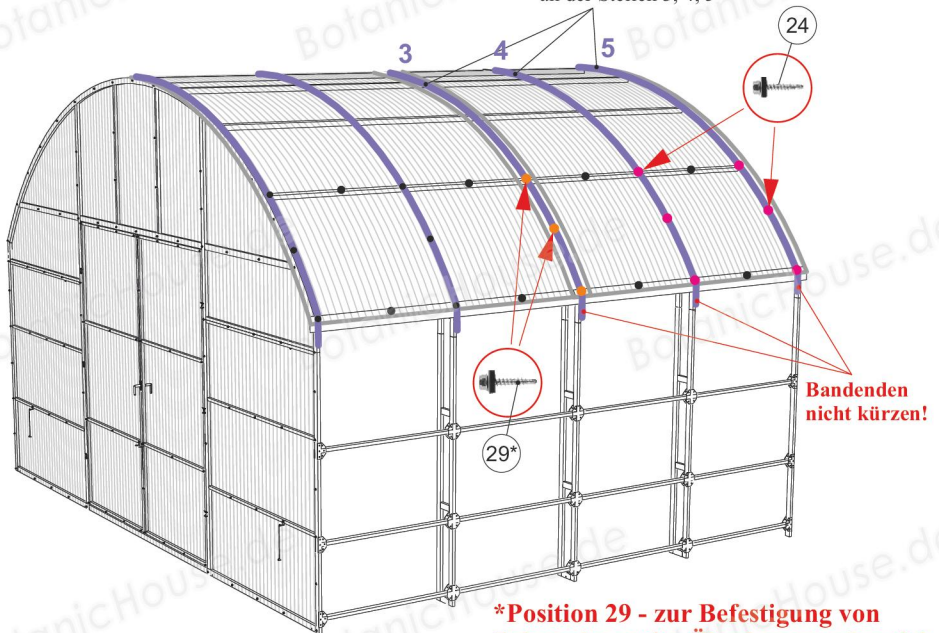


Abb. 24

Bandmontage (Pos. 22)
an der Stellen 3, 4, 5



*Position 29 - zur Befestigung von
Polycarbonat im Überlappungsbereich

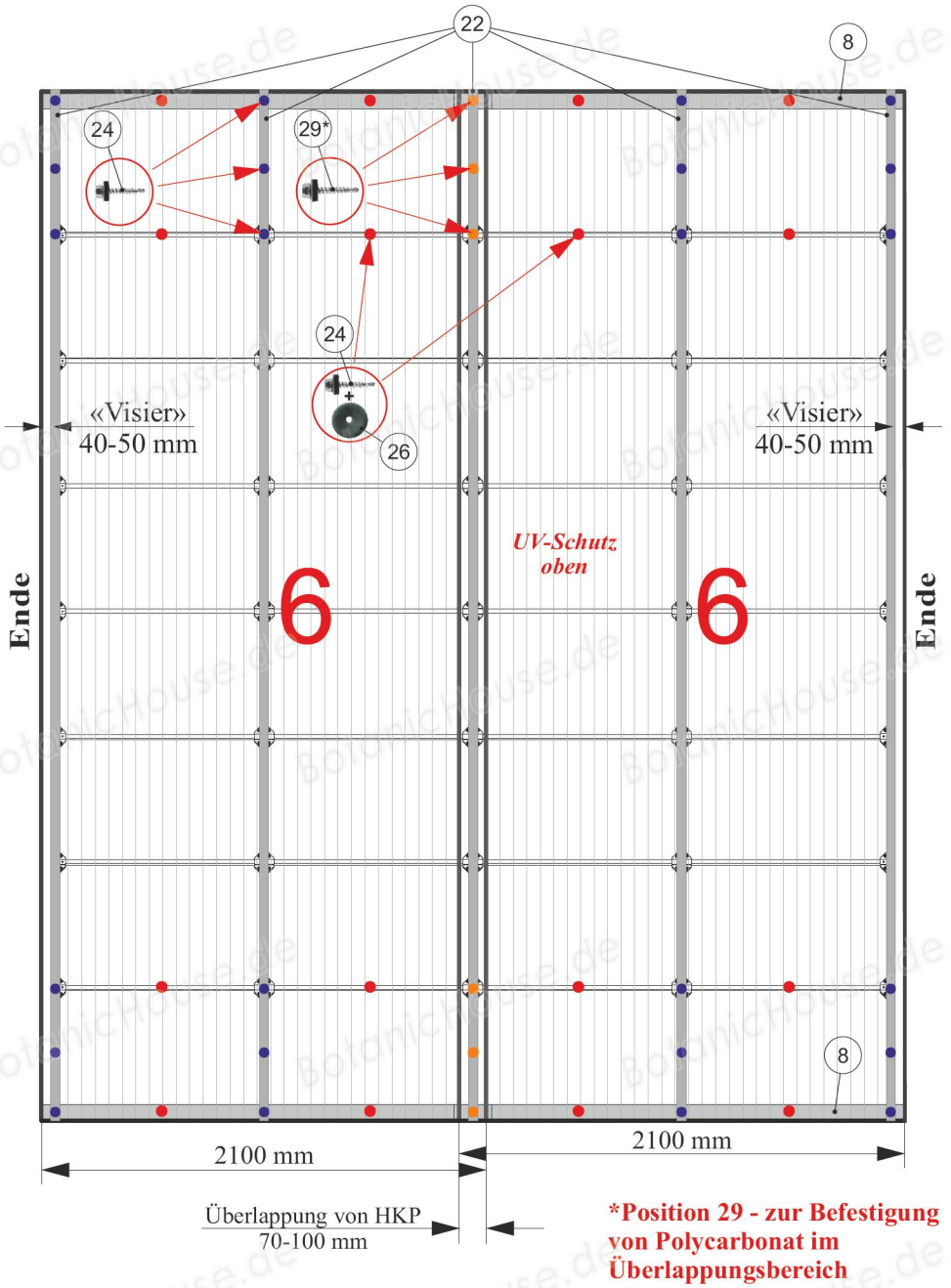


Abb. 26 - Ein Beispiel für Befestigungsschrauben auf dem Dach für ein 4-Meter-Gewächshaus

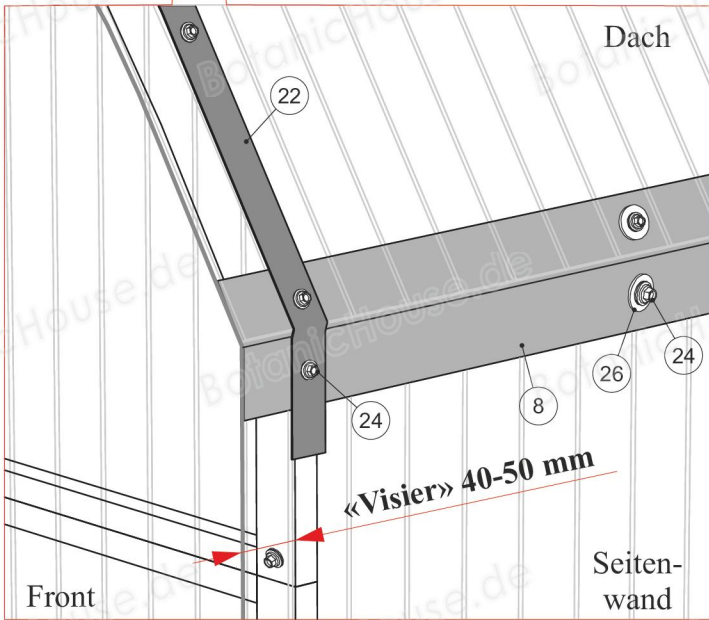
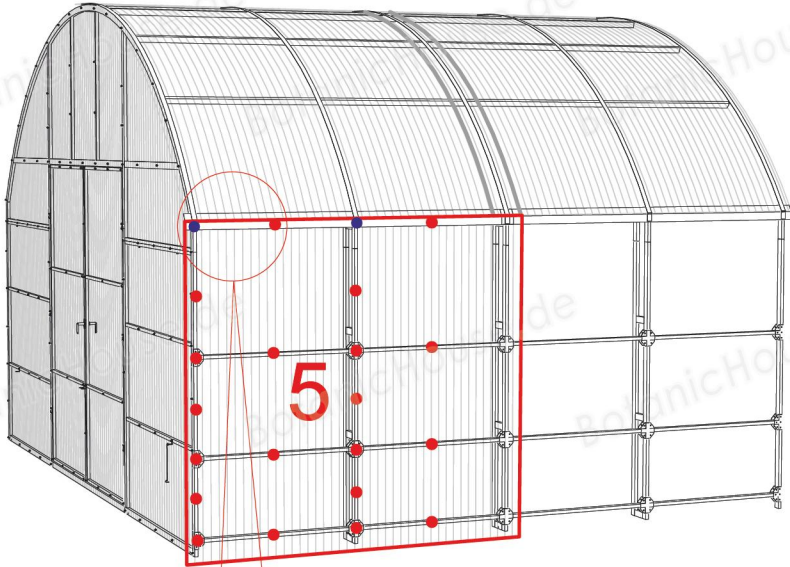
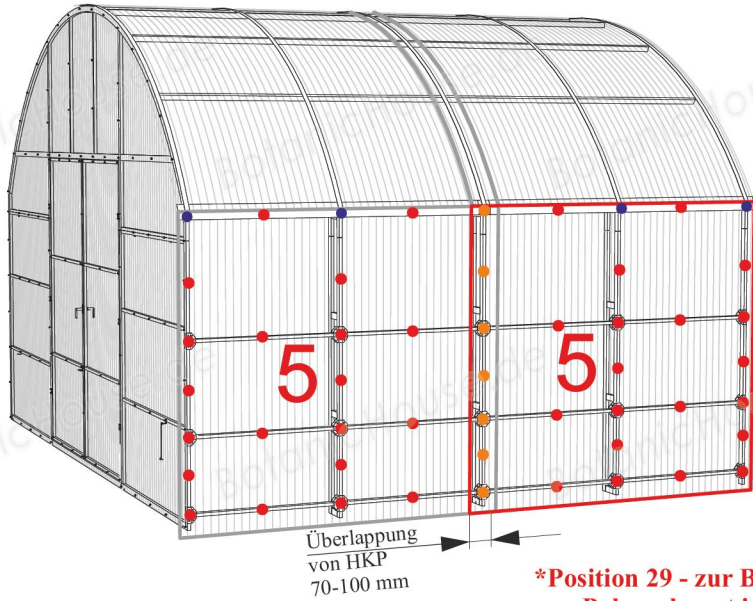


Abb. 27



***Position 29 - zur Befestigung von Polycarbonat im Überlappungsbereich**

Abb. 28

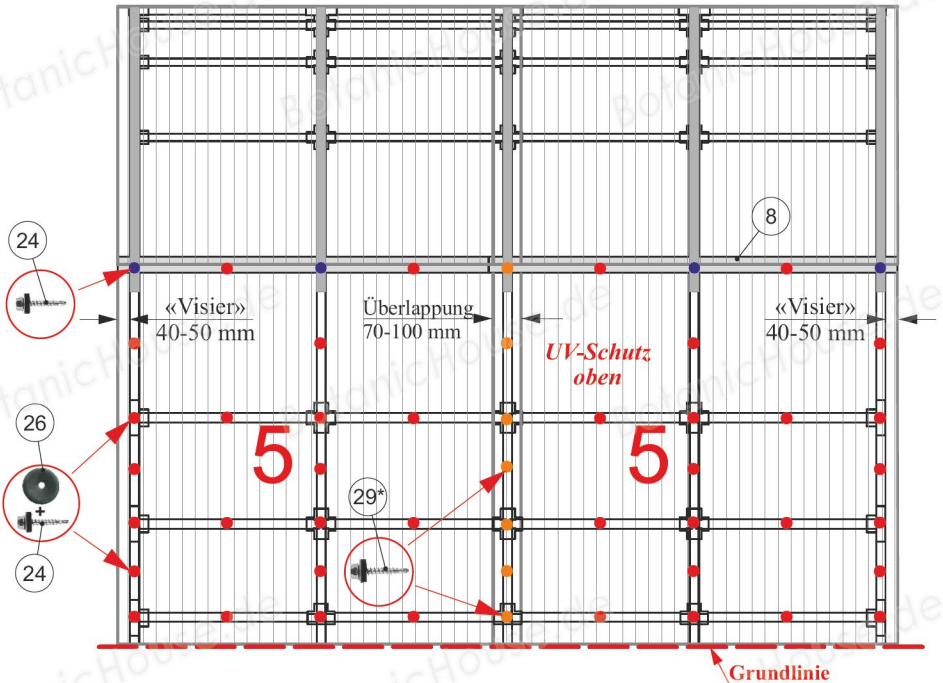


Abb. 29 - Ein Beispiel für Befestigungsschrauben an der Seitenwand für ein 4-Meter-Gewächshaus

GARANTIE.

Die Garantiezeit für den Rahmen beträgt 12 Monate ab Verkaufsdatum.

Das Auftreten von Rost und weißen Ablagerungen auf Strukturteilen stellt keinen Mangel oder Herstellungsfehler dar und ist kein Grund für den Austausch oder die Rückgabe des Rahmens im Rahmen der Garantie.

Die Gewährleistungspflicht gilt für Produkte, die für den privaten Bedarf verwendet werden und nicht im Zusammenhang mit der beruflichen Geschäftstätigkeit stehen.

Die Ansprüche auf Ersatz von HKP-Polycarbonat werden erlöscht:

- wenn der Schutzfilm vom Polycarbonat (teilweise oder vollständig) entfernt wird;
- wenn das Polycarbonat vor oder während der Installation beschädigt wird
- wenn die empfohlenen Schutzbänder und U-Profil gar nicht oder nicht korrekt eingesetzt wurden und somit die vorsorgliche Nutzung des HKP-Polycarbonates nicht gewährleistet wurde.

Gewährleistungspflichten erlöschen:

- wenn die Installation nicht den Montageanweisungen entspricht;
- bei Verstößen gegen die Hinweise im Abschnitt «Sicherheitsanforderungen für den Betrieb»;
- wenn sich der Rahmen aufgrund von Bodenbewegungen verformt;
- wenn das Gewächshaus während der Selbstmontage durch den Wind zerstört wird;
- bei Schäden durch zu hohe Schneelast;
- bei Eintritt höherer Gewalt (Naturkatastrophen);
- wenn keine Rechnung für das Produkt und kein Dokument zur Bestätigung der Zahlung vorhanden ist.

Verantwortlich ist der Hersteller:

- für die Vollständigkeit der Ausstattung und die Montagefähigkeit des Gewächshauses;
- wenn während der Garantiezeit Durchrostung auftritt.

Gewächshäuser unterliegen keiner Zertifizierungspflicht.

Der Hersteller hat das Recht, ohne vorherige Ankündigung Änderungen am Produkt vorzunehmen, die seine technischen Eigenschaften und Verbrauchereigenschaften nicht beeinträchtigen, sondern das Ergebnis von Arbeiten zur Verbesserung seines Designs oder seiner Produktionstechnologie sind.

Mehr Informationen:

www.botanichouse.de

Tel.: +49 179 122 66 72

Verkäufer: 2Markets GmbH