

# ingenuity™

Крісло-шезлонг 3 в 1 Keep Cozy™  
Grow with Me Bounce & Rock Seat

12428/12798-ES



---

[ingenuitybaby.com](http://ingenuitybaby.com)

## ВАЖЛИВО! ЗБЕРЕЖІТЬ ДЛЯ ПЕРЕГЛЯДУ В МАЙБУТНЬОМУ

### ▲ УВАГА!

#### **Використовуючи в режимі гойдалки: ДЛЯ ЗАПОБІГАННЯ ПАДІНЬ І ЗАДУШЕННЯ:**

- **ЗАВЖДИ** використовуйте утримуючі пристрої і відрегулюйте їх так, щоб вони щільно прилягали, навіть якщо дитина засинає.
- **ПРИПИНІТЬ** використовувати крісло-шезлонг, коли дитина почне намагатися сісти або досягне ваги 9 кг, залежно від того, що настане раніше.

**НЕБЕЗПЕКА ПАДІННЯ:** Діти можуть впасти з гойдалки, що призведе до травм голови.

- **ЗАВЖДИ** використовуйте кріплення. Відрегулюйте, щоб вони щільно прилягали.
- Для дітей, які можуть самостійно забиратися в крісло-гойдалку і вилазити з неї, кріплення не потрібне.
- **ПРИПИНІТЬ** використання виробу, коли дитина важитиме 18 кг.
- Відкинута положення призначене лише для дітей, які не можуть сидіти прямо без сторонньої допомоги (вагою до 9 кг).
- Вертикальне положення призначене лише для дітей, які достатньо володіють верхньою частиною тіла, щоб сидіти, не нахилившись вперед.

#### **При використанні в будь-якому іншому режимі:**

**НЕБЕЗПЕКА ПАДІННЯ:** діти отримали травми голови, включаючи переломи черепа, падаючи разом з сидіннями та випадаючи з них.

• Небезпечно використовувати цей виріб на підвищенні (наприклад, на столі). Використовуйте **ЛИШЕ** на підлозі.

• **НЕ** рухайте і не піднімайте виріб з дитиною всередині. Ніколи не піднімайте виріб, використовуючи тримач для іграшок як ручку.

**НЕБЕЗПЕКА ЗАДУШЕННЯ:** дитина може задихнутися, коли сидіння перекидається на м'які поверхні.

- **НІКОЛИ** не використовуйте на ліжку, дивані, подушці або іншій м'якій поверхні.
- Залишайтеся поруч і спостерігайте за дитиною під час використання. Цей виріб небезпечний для використання або сну без нагляду. Цей продукт не призначений для тривалого сну.

#### **ДЛЯ ЗАПОБІГАННЯ ПАДІНЬ І ЗАДУШЕННЯ:**

- **НІКОЛИ** не залишайте дитину без нагляду.
- **НІКОЛИ** не використовуйте як крісло для транспортування дитини для автомобільних або авіаційних подорожей.
- **НІКОЛИ** не прикріплюйте додаткові зав'язки або ремені до виробу або іграшкового тримача.
- У режимі коліски не використовуйте відкидну коліску, якщо Ваша дитина може сидіти самостійно.

# ВАЖЛИВО!

- Дозволяється складати тільки дорослим.
- Будь ласка, прочитайте всі інструкції перед складанням і використанням виробу.
- Розпаковуючи і складаючи, будьте обережні.
- Часто перевіряйте виріб на наявність пошкоджених, відсутніх або незакріплених деталей.
- **ЗАБОРОНЯЄТЬСЯ** використовувати виріб, якщо будь-які деталі відсутні, пошкоджені або зламані.
- За необхідності зв'яжіться з компанією Kids!l для отримання запасних частин. Ніколи не замінюйте деталі виробу подібними деталями.
- Цей виріб не призначений для сну. Якщо Вашій дитині потрібно поспати, її слід покласти у дитяче ліжечко або люльку.

## Догляд та очищення:

---

**Подушка сидіння / подушка / підголівник** – зняти з рами. Застебнути пряжки на кріпленні сидіння і подушці сидіння. Прикріпіть всі накладки з гачками й петлями до відповідної накладки. Машинне прання в холодній воді, цикл делікатного прання. Не відбілювати. Сушити в пральній машині на слабкому нагріві.

**Тримач для іграшок та іграшки** – протерти вологою тканиною і м'яким миючим засобом. Сушити на повітрі. Не занурювати у воду.

**Рама** – протерти раму м'якою чистою тканиною з м'яким миючим засобом.

# Інформація про батареї :

Вібраційний блок: потрібна (1) лужна батарея C/LR14 (1,5 В) (не входить в комплект).



**ОБЕРЕЖНО:** дотримуйтесь інструкцій щодо роботи з батареями, наведені у цьому розділі. В іншому випадку термін служби батареї може бути скорочений, а батарея може протікати або вибухнути Щоб запобігти витoku електrolіту з батареї, який може обпалити шкіру та очі:

- Завжди тримайте батареї подалі від дітей.
- Ніколи не змішуйте старі і нові батареї, а також батареї різних марок або типів.
- Завжди замінійте весь комплект батарейок за один раз.
- Не змішуйте лужні, стандартні або акумуляторні батареї.
- Слід використовувати лише батареї такого ж типу, що й рекомендовані або еквівалентного типу.
- Встановіть батареї таким чином, щоб їх полярність відповідала маркуванню в батарейному відсіку.
- Не допускайте короткого замикання батарейок.
- Не зберігайте батареї у приміщеннях з екстремальними температурами (наприклад, на горищах, у гаражах або автомобілях).
- Вийміть розряджені батареї з батарейного відсіку.
- Ніколи не намагайтеся зарядити батарею, якщо вона спеціально не позначена як "придатна для зарядки".
- Перед зарядкою акумуляторні елементи живлення необхідно вийняти з іграшки.
- Акумуляторні елементи живлення слід заряджати лише під наглядом дорослих.
- Негайно утилізуйте використані батареї.
- Будь ласка, використовуйте правильний метод утилізації батарейок.
- Вийміть батареї перед тим, як помістити виріб на тривале зберігання.
- Батареї зі слабким зарядом призводять до нестійкої роботи виробу, включаючи спотворений звук, затемнення або затухання елементів освітлення, а також повільний рух моторизованих частин та їх зупинку. Адже кожен електричний компонент вимагає різної робочої напруги, замініть елементи живлення, коли будь-яка функція не працює.
- Не спалюйте виріб або батареї, батареї можуть вибухнути або протекти.



Цей символ вказує на те, що виріб не підлягає утилізації разом з побутовими відходами, оскільки елементи живлення містять речовини, які можуть завдати шкоди навколишньому середовищу і здоров'ю людини. Зверніться до місцевих органів влади за інформацією про переробку та збір відходів.

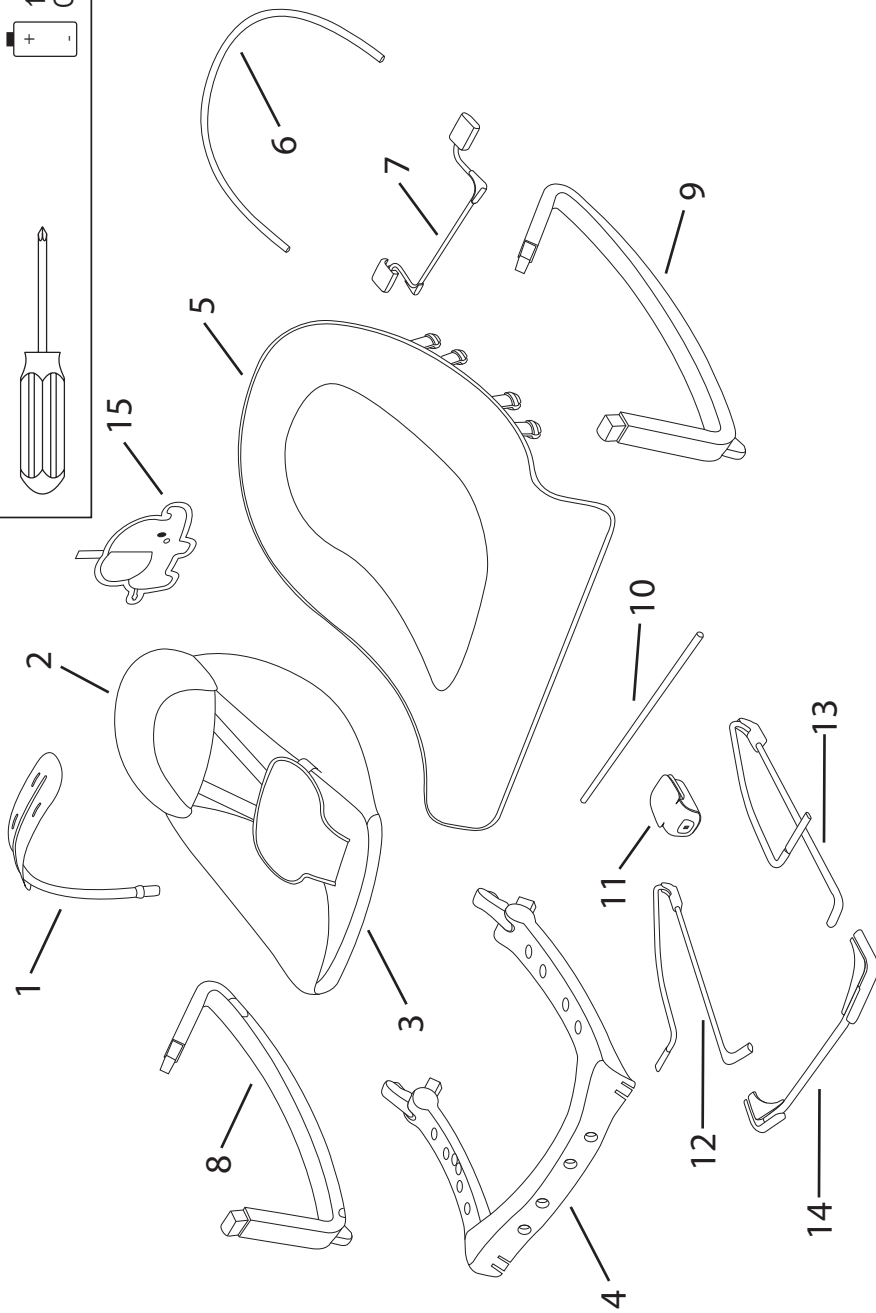
## Список деталей і креслення:

| №  | К-ть. | Опис                       |
|----|-------|----------------------------|
| 1  | (1)   | Тримач для іграшок у зборі |
| 2  | (1)   | Підголівник                |
| 3  | (1)   | Подушка                    |
| 4  | (1)   | Рама сидіння               |
| 5  | (1)   | Подушка сидіння            |
| 6  | (1)   | Трубка спинки              |
| 7  | (1)   | Рама підставки для ніг     |
| 8  | (1)   | Опора для лівої ноги       |
| 9  | (1)   | Опора для правої ноги      |
| 10 | (1)   | Труба базової рами         |
| 11 | (1)   | Блок вібрації              |
| 12 | (1)   | Ліва ніжка стрибуну        |
| 13 | (1)   | Права ніжка стрибуну       |
| 14 | (1)   | Труба стрибуну             |
| 15 | (1)   | Плюшева іграшка            |

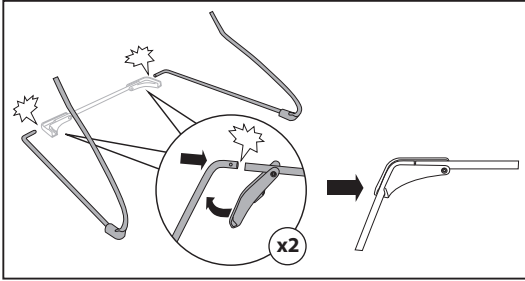
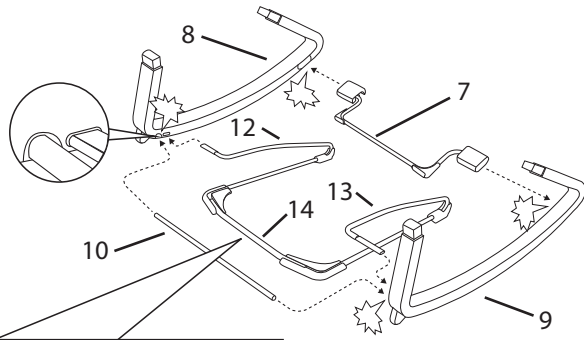
У комплект не входит:



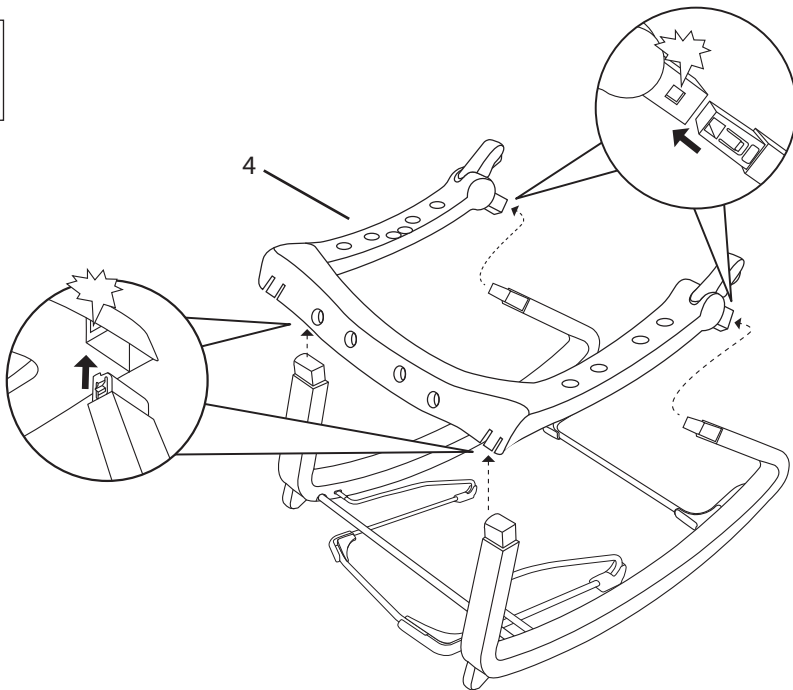
1.5V  
C/LR14



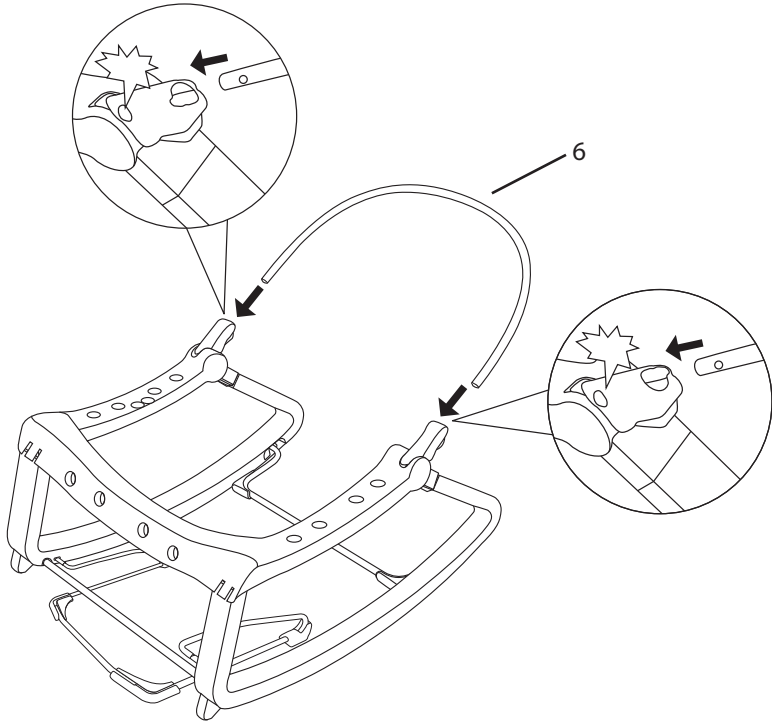
1



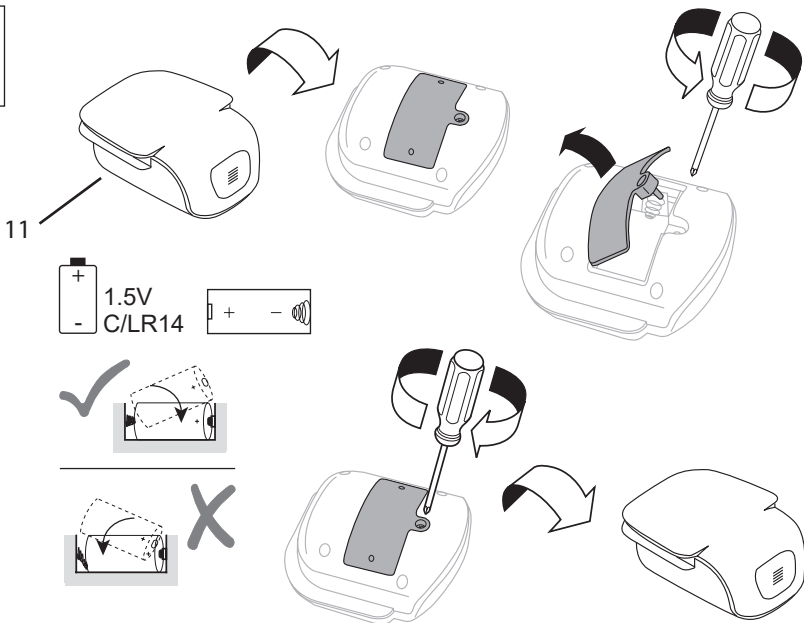
2



3

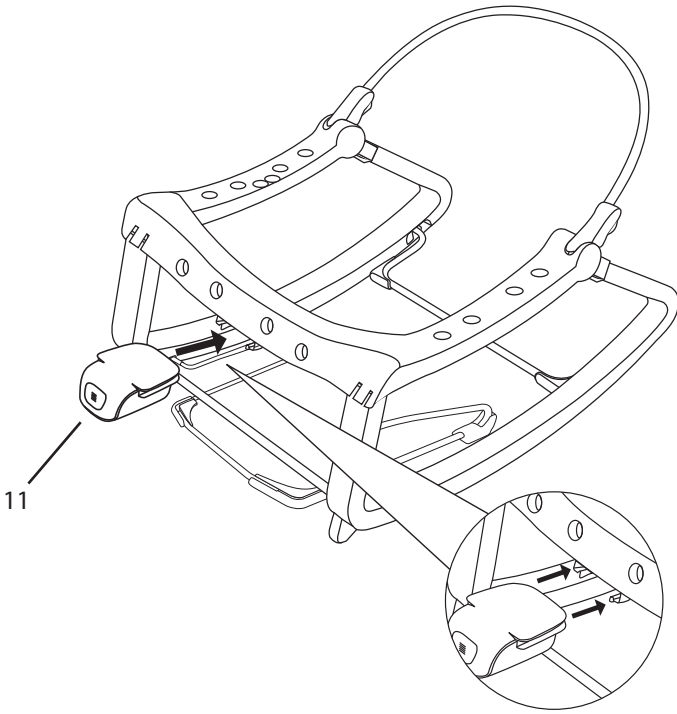


4

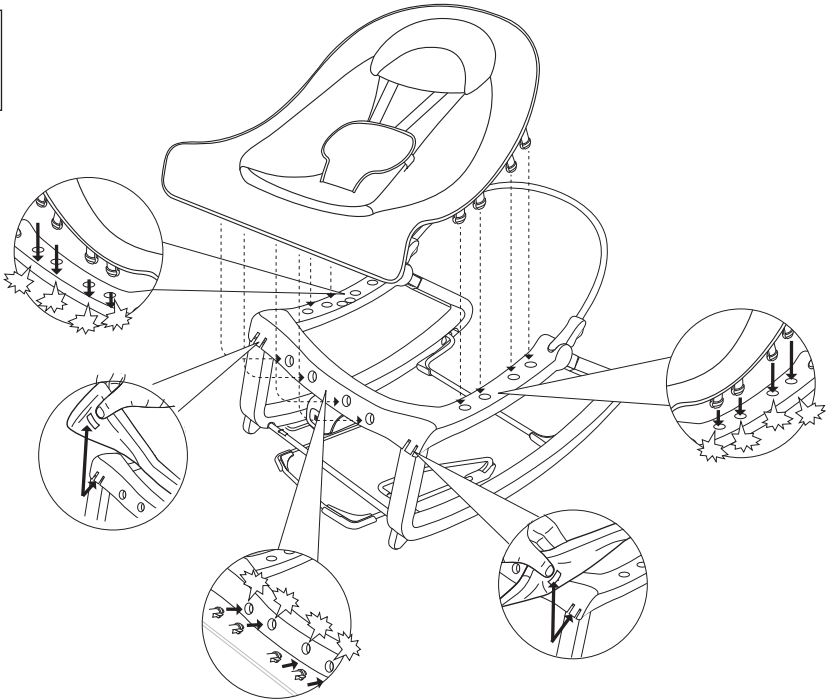




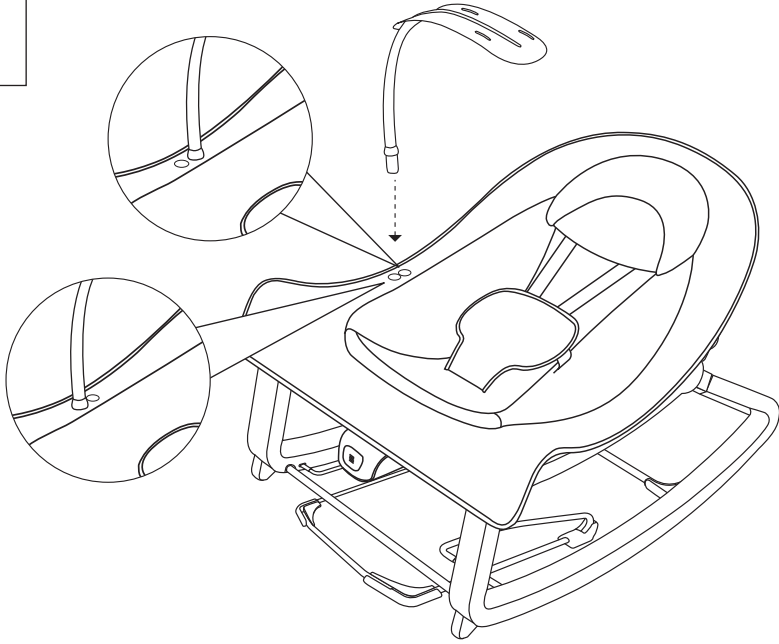
5



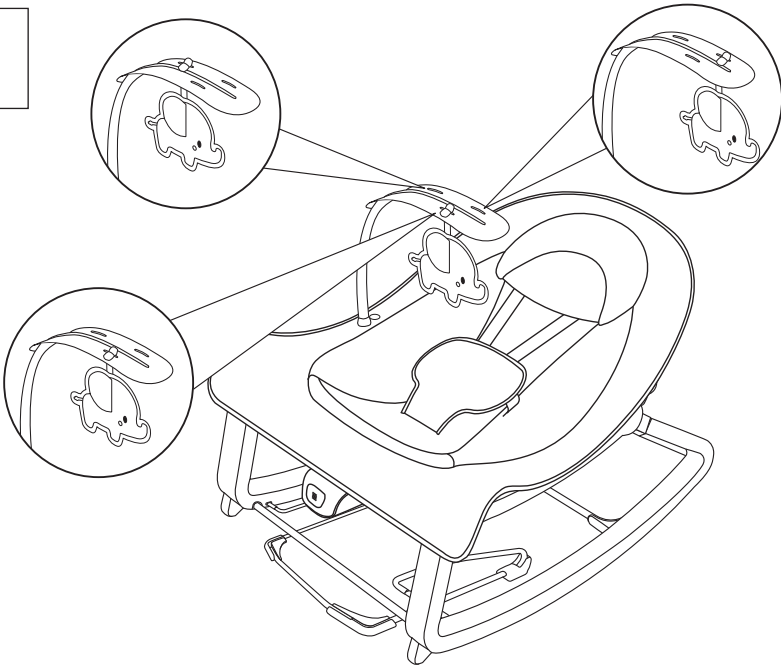
6



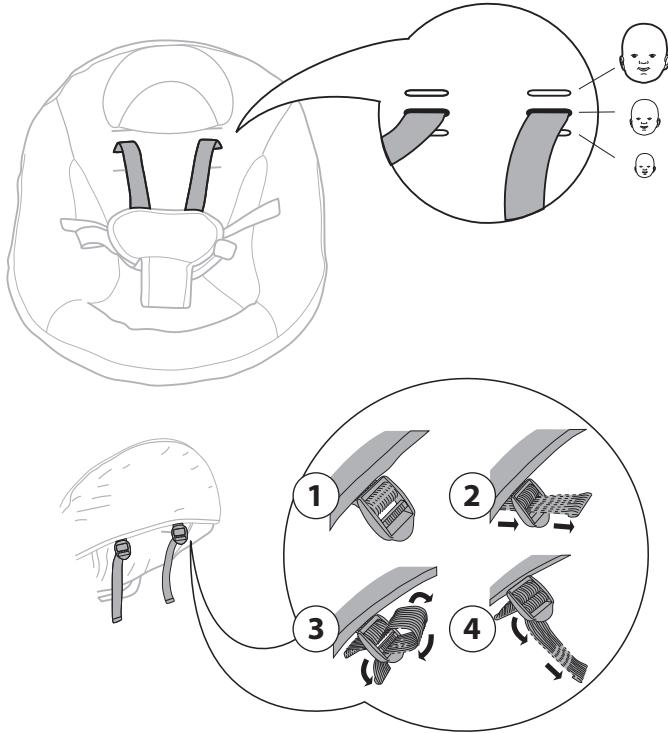
7



8

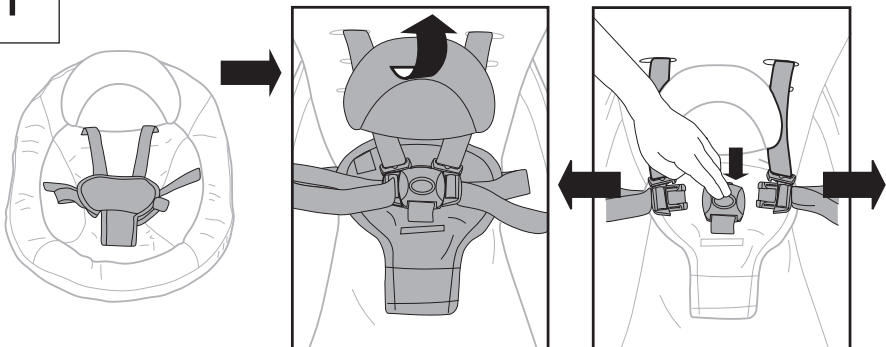


9

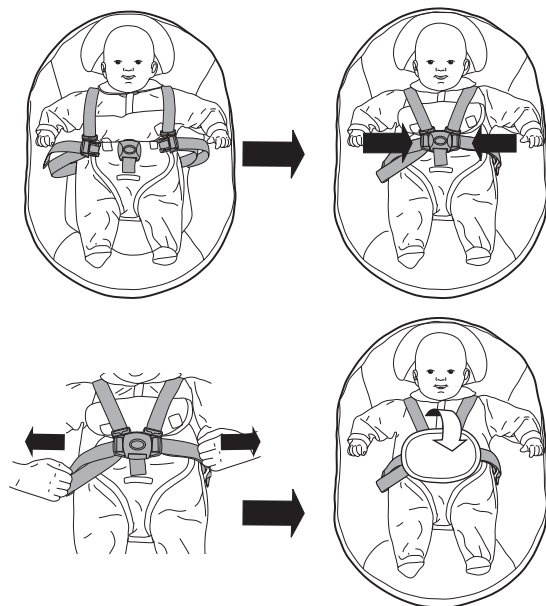


## Кріплення до сидіння

1



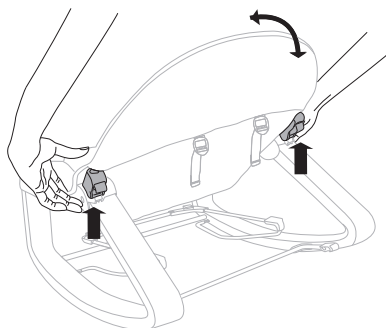
2



3

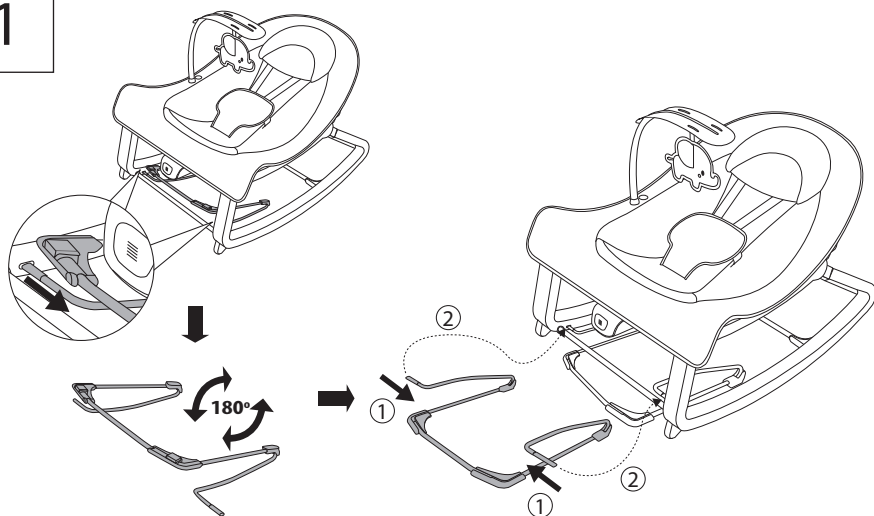


**Використання функції відкидання**

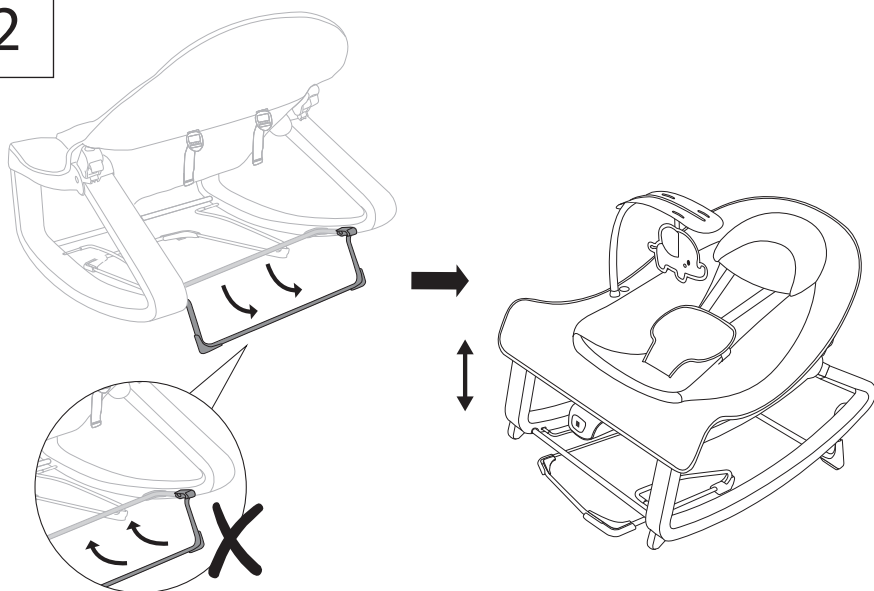


## Режим стрибунa

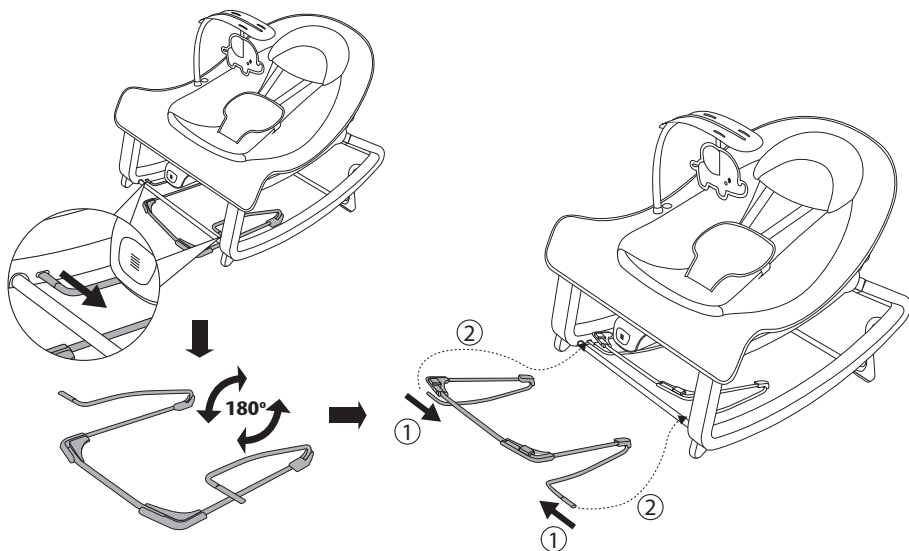
1



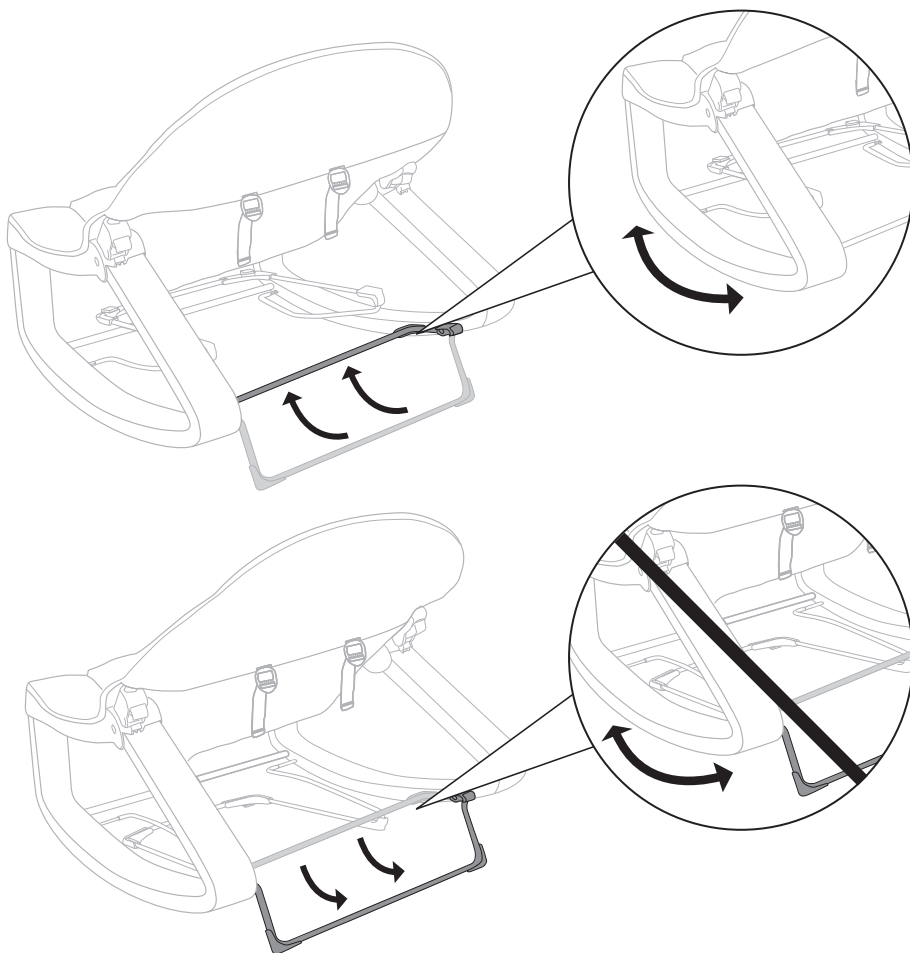
2



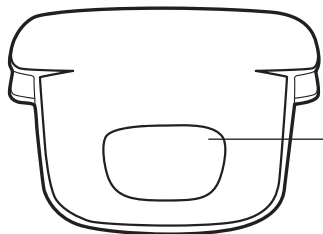
## Режим гойдалки



## Режим гойдалки Регулювання підставки для ніг

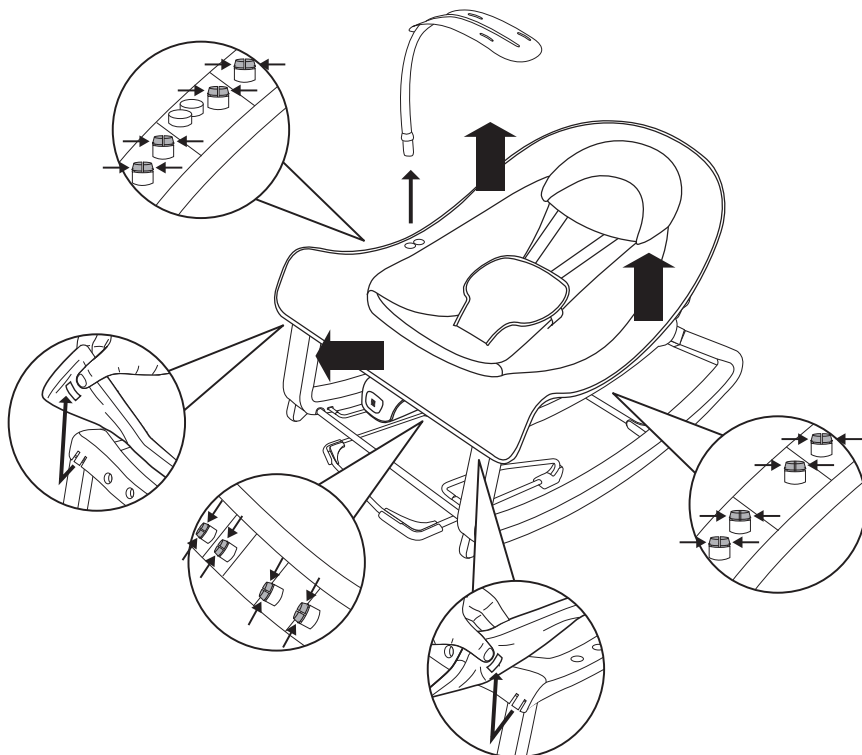


## Використання блоку вібрації



Кнопка вмикання/вимикання  
вібрації

## Зняття подушки сидіння





**Для нотаток:**

---

**Для нотаток:**

---

**Для нотаток:**

---

# ingenuity™



ВИГОТОВЛЕНО ДЛЯ КОМПАНІЇ **KIDS II®** • ©2020 KIDS II, INC. [www.kids2.com/help](http://www.kids2.com/help)

**KIDS II, INC.** АТЛАНТА, ДЖОРДЖІЯ, США 30305 • 1-800-230-8190

**KIDS II AUSTRALIA PTY LIMITED** КАСЛ ХІЛ, НОВИЙ ПІВДЕННИЙ УЕЛЬС, АВСТРАЛІЯ 2154 • (02) 9894-1855

**KIDS II JAPAN K.K.** СІНДЗЮКУ-КУ, Токіо, Японія, 163-0529 • (03) 5322-6081

**KIDS II US MEXICO S.A. DE C.V.** ПР. ВАСКО ДЕ КІРОГА #3900 • INT. 905-A COL • ЛОМАСДЕ

САНТА-ФЕ, ДЕЛЕГАСЬОН АЛЬВАРО ОБРЕГОН, СЬЮДАД-де-Мехіко, МЕКСИКА С. Р. 01219 \* • 55) 5292-8488

**KIDS II UK LTD.** 725 КЕПЕБІЛІТІ ГРІН, ЛУТОН, БЕДФОРДШИР, ВЕЛИКОБРИТАНІЯ, LU1 3LU • +44 01582 816 080

**KIDS II EUROPE BV** • +31 20 2410934