

GEWÄCHSHAUS "HOCH, 3m breit"

PRODUKTBESCHREIBUNG und MONTAGEANLEITUNG



Breite – 3m
Länge – 4,6,8,10,12... m
Höhe – 2m
Bogen 40x20mm,
Profil 40x20mm,
Der Abstand zwischen den Sparren - 1m

Wenn Sie Fragen zur Installation haben, kontaktieren Sie uns bitte unter

+49 179 122 66 72

Lieber Kunde!

Vielen Dank für den Kauf des Gewächshauses „HOCH“, das speziell für die Gestaltung auf kleinen Land- und Gartenparzellen hergestellt wurde. Es zeichnet sich durch die Einfachheit und Zuverlässigkeit des Designs aus. Feuerverzinkte Rahmenprofile gewährleisten Beständigkeit gegen verschiedene Witterungsbedingungen und korrodieren nicht. Strapazierfähiges und flexibles Polycarbonat schützt zuverlässig vor Wind und schafft das richtige Mikroklima für Ihre Pflanzen.

Wir wünschen Ihnen eine angenehme und lange Nutzung. Wir hoffen, dass das Gewächshaus „HOCH“ Ihre Erwartungen erfüllt.

SICHERHEITSANFORDERUNGEN

Lesen Sie vor der Installation des Gewächshauses sorgfältig die Anweisungen. Dadurch sparen Sie Zeit und vermeiden eine Beschädigung des Rahmens während der Montage. Zur einfachen Korrektur möglicher Fehler wird eine Vormontage der Rahmenelemente empfohlen, ohne die Schraubverbindungen festzuziehen. Ziehen Sie nach der Montage des gesamten Rahmens die Schraubverbindungen endgültig fest.

Der Bereich, in dem das Gewächshaus aufgestellt wird, sollte eben und eben sein. Wir empfehlen, das Gewächshaus nicht näher als 2 m von Gebäuden und Zäunen entfernt aufzustellen. Setzen Sie den Gewächshausrahmen keinen mechanischen Belastungen aus. Verändern Sie nicht das Produktdesign.

Vor der Montage sollten Sie die mögliche Schneelast abschätzen und die Gewächshäuser an einem gut zugänglichen Ort aufstellen. Bei Aufstellung des Gewächshauses an windexponierten Stellen empfehlen wir, die Gewächshäuser auf ein Fundament oder Fundament (Bordsteine, Betonsteine, Kanten, imprägnierte Holzbalken oder Betonestrich) zu stellen. Bitte beachten Sie, dass die Ebene in Länge und Diagonalen gleich sein muss.

Die empfohlene Größe von Betonblöcken oder Holzkonstruktionen, auf denen Gewächshäuser installiert werden, beträgt mindestens 5 cm Breite. Standardblöcke sind 8 - 15 cm breit und wir empfehlen sie. Das Gewächshaus sollte mit Winkeln montiert werden (nicht im Lieferumfang enthalten).

GARANTIE

Die Garantiezeit für den Gewächshausrahmen beträgt 1 Jahre, für Polycarbonat 2 Jahre ab Verkaufsdatum. Die Garantie deckt alle Herstellungs- oder Materialfehler ab. Die Garantie gilt nicht, wenn der Schaden durch Korrosion von Konstruktionselementen verursacht wurde.

Die Garantie gilt nicht:

- wenn die Installation nicht gemäß der Montageanleitung erfolgt;
- bei Verletzung der Anforderungen für den Betrieb des Produkts;
- wenn Sie das Produkt für andere Zwecke verwenden;
- bei höherer Gewalt (Naturkatastrophen);
- in Ermangelung einer Garantiekarte und eines Kaufbelegs des Produkts mit dem Zeichen des Verkäufers.

INSTALLATIONSANLEITUNG

1. Produktbeschreibung

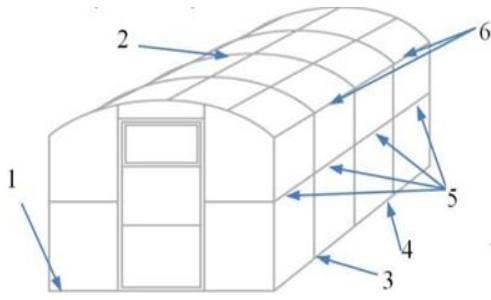
Das Gewächshaus besteht aus verzinkten Vierkantbögen, als Schutzbeschichtung werden Polycarbonatplatten verwendet. Das Gewächshaus ist so konzipiert, dass ideale Bedingungen für den Anbau von Gemüse, Setzlingen und Blumen geschaffen werden.

Für maximale Steifigkeit ist die Stirnseite verschweißt und die Bögen knotenfrei gebogen. Die 2 m langen Querträger werden mit Schrauben und Muttern montiert. Eine Schlüsselnr. 10.

Um eine ausreichende Belüftung im Gewächshaus zu gewährleisten, verfügt jede Front über eine Tür und eine Luke. Die Polycarbonatbeschichtung muss für den Winter nicht entfernt werden.

2. Das Gewächshaus inkl:

Zeichnung Gewächshaus 3x4m:



Artikel 1 - Front mit einer Tür und einem Fenster mit einem Bogen - 2 Stck.

Artikel 2 - Bogen mit senkrechten Pfosten - 3 Stck.

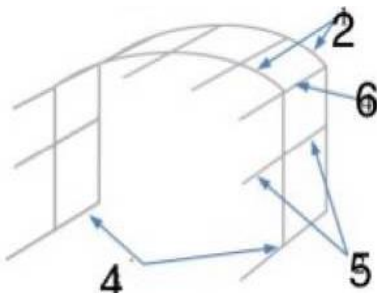
Artikel 3 - Untere Startelemente (Rahmen) - 2 Stck.

Artikel 4 - Basis zu erweitern - 2 Stck.

Artikel 5 - Querstange (Länge 0,975 m) - 20 Stck.

Artikel 6 - Obere Querstange (2 m lang) - 4 Stck.

Erweiterung um eine andere 2m:



Artikel 2. Bogen mit vertikalen Pfosten - 2 Stck.

Artikel 4. Sockel zum Erweitern - 2 Stck.

Artikel 5. Querstange (0,975 m lang) - 10 Stck.

Artikel 6. Obere Querstange (Länge 2 m) - 2 Stck.

Eine spezifische Beschreibung der Elemente:

Jedes HOCH-Gewächshaus sollte zusätzliche Elemente zum Schutz von Polycarbonatzellen haben: **Dampfdurchlässiges (perforiertes) Klebeband, Vollband (Isolierung), U-förmige Frontprofile.** (Im Standardpaket nicht enthalten, extra zu bestellen)















Dampfdurchlässiges Klebeband (grau-gelb) 25mb 25mm wird verwendet, um die Kammern ganz unten zu schützen. Es wird zusammen mit **U-Profilen** verwendet. (Im Standardpaket nicht enthalten, extra zu bestellen)

Zur Befestigung am Boden werden Polycarbonatprofile verwendet, die nach dem Anbringen des dampfdurchlässigen Klebebands ganz unten angebracht werden. In die Profile sollten kleine Löcher gebohrt werden, um das Abfließen von Wasser außerhalb des Polycarbonats zu erleichtern. (Im Standardpaket nicht enthalten, extra zu bestellen)

Das **volle Klebeband** (10 m Rolle) wird verwendet, um die Kammern an den Fronten von oben und an den Stellen von Schnitten und offenen Polycarbonatkammern an den Frontscheiben, Türen und dem Dachfenster zu sichern. (Im Standardpaket nicht enthalten, extra zu bestellen)

Als nächstes sagen wir Ihnen Schritt für Schritt, wann Sie bestimmtes zusätzliches Zubehör verwenden sollten.

Die Zahl in Abb.	Name	Anzahl der Elemente		Abb.
		HOCH 3x4m	Verl.2m	
1	Front mit einer Tür und einem Fenster mit Rundbogen	2	-	Abb. Gewächshaus 3x4m
2	Bogen mit senkrechten Pfosten	3	2	
3	Untere Startelemente (Box)	2	-	

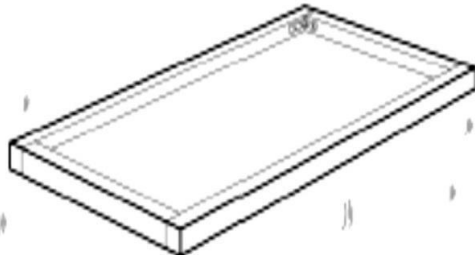
4	Basis erweitert werden	2		
5	Querstange (Länge 0,975 m)	20	10	
6	Obere Querstange (Länge 2 m)	4	2	
7	Fenstermuttern-Set	2	-	
8	Türgriffe	2	-	
9	Schraube M6 × 35 mm + Mutter M6	80/80	40/40	
10	"X"-förmige Anschlüsse	30	20	
11	"T"-förmige Anschlüsse	20	-	
12	Scharniere für Türen und Fenster	8	-	
13	Haken für Türen und Fenster	4	-	
14	Selbstschneidende Schrauben Ø4,2 × 19 mm	24	16	
15	Selbstschneidende Schrauben Ø4,2 × 25 mm	8	8	
16	Selbstschneidende Schrauben Ø4,2 × 16 mm	20	8	
17	16x6,3 Dichtscheibe zur Montage an den Stirnseiten des Aufbaus	1	-	
18	19x6,3 Dichtscheibe zur Befestigung von Gewächshausbögen	30	16	
19	Selbstschneidende Schrauben Ø4,8 × 20 mm	10	4	
20	Befestigungsanker	6	2	
21	Gekammertes Polycarbonat 2,1 x 6 m	1	-	
22	Polycarbonat 2,1 x 7 m	2	1	

Empfohlener Werkzeugsatz für die Gewächshausmontage

1. 10-mm-Schraubenschlüssel oder 10-mm-Sechskantschraubendreher
2. Gebäudeebene und Seil (Seil) zum Messen von Diagonalen
3. Ein Schraubendreher mit PH2-Spitze, Sechskanteinsatz \varnothing 8 mm
4. Schaufel und Hammer
5. Baumesser
6. Baumaßnahme.



3.Montage



3.1 Fundamentmontage (Im Standardpaket nicht enthalten, extra zu bestellen)

Wählen Sie einen Ort für die Installation des Gewächshauses und ebnen Sie die Oberfläche. Installieren Sie das Fundament für das Gewächshaus (aus einem 50 x 100 mm, 100 x 100 mm Balken oder Betonlatten oder -blöcken)

3.2 Diagramm zum Schneiden von Polycarbonatplatten für Fronten

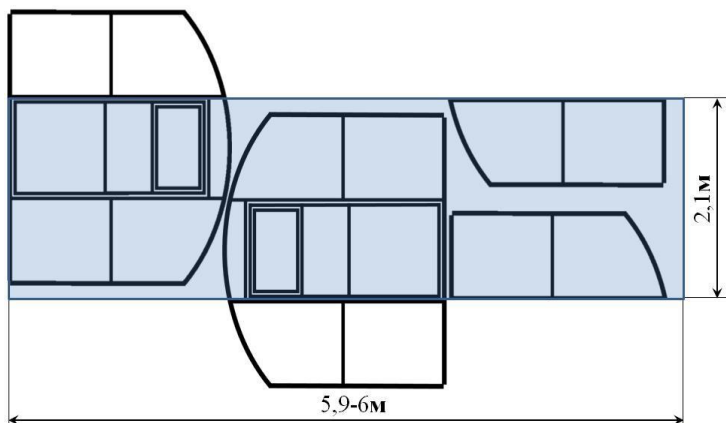
Allgemeine Regeln für die Installation von Polycarbonatplatten

Die Polycarbonatplatten werden mit Dachdeckerschrauben (sog. Bauern) mit einer Gummischeibe am Rahmen befestigt. Die Befestigungspunkte für Polycarbonat mit selbstschneidenden Schrauben sind mit Schulterausparungen gekennzeichnet. In Polycarbonat selbst sollten die Löcher unter Berücksichtigung der Wärmeausdehnung 2 mm größer sein als der Durchmesser der selbstschneidenden Schraube. Ziehen Sie die selbstschneidenden Schrauben während der Installation nicht zu fest an und lassen Sie eine kleine Lücke im Loch.

Jede Polycarbonatplatte hat auf beiden Seiten eine Schutzfolie: auf der einen Seite mit Inschriften, auf der anderen - eine dünne transparente Folie. Sie schützen vor Transportschäden. Einerseits hat Polycarbonat eine Schutzschicht gegen ultraviolette (UV) Strahlung. Diese Seite befindet sich unter der Beschriftungsfolie (normalerweise ist diese Folie weiß). Nach dem Entfernen der Folie muss die UV-geschützte Seite des Polycarbonats außen (zur Sonne) montiert werden. Prüfen Sie vor der Montage unbedingt, auf welcher Seite der Platte sich die Schutzschicht befindet. Auch die zweite Schutzfolie sollte entfernt werden, damit sie das Sonnenlicht nicht an den Pflanzen hindert ;)

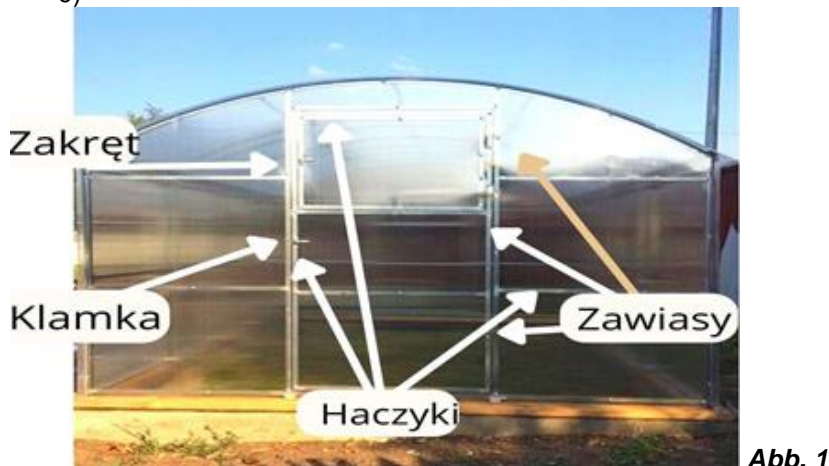
Polycarbonatplatten werden mit einem speziellen Tapetenmesser (Baumesser), einer Säge oder einer Stichsäge mit einer Metallfeile mit dichten kleinen Zähnen geschnitten.

Um die Seite nicht mit UV-Schutz zu verwechseln, können die Folien auch nach Abschluss der Montage der Polycarbonatplatte entfernt werden.



Die Reihenfolge der Montage von Polycarbonat auf der Vorderseite:

- 1) Bevor Sie Polycarbonat an den Fronten und Rundungen des Gewächshauses anbringen, entfernen Sie zuerst die Schutzfolie von der Innenseite der Polycarbonatplatten (ohne Beschriftung).
- 2) Für die Montage von 2 Fronten benötigen Sie 1 Platte mit den Maßen 2,1x6m.
- 3) Legen Sie den Frontrahmen auf eine ebene Fläche.
- 4) Setzen Sie die Tür und den Lauf ein, legen Sie dann eine Polycarbonatplatte auf die vordere Struktur, wie in Abbildung 1 gezeigt. Denken Sie an die Polycarbonatseite mit UV-Schutz! Die Polycarbonatzellen sollten senkrecht nach unten zeigen. Richten Sie es allseitig aus und befestigen Sie es mit selbstschneidenden Schrauben (Nr. 14 und Scheibe Nr. 17 in der Tabelle) entsprechend den Bohrlochern am Frontrahmen. Befestigen Sie das Polycarbonat mit Schrauben auch an der Tür und dem Lauf. Schneiden Sie das Polycarbonat genau in einem Bogen.
- 5) Kleben Sie das feste Klebeband über die Oberseite des Polycarbonats, wo Sie offene Kanäle haben. Verwenden Sie von unten ein dampfdurchlässiges Klebeband und Frontprofile mit Bohrlochern (das Profil sollte zugeschnitten und an die Tür und die rechte und linke Seite der Front angepasst werden).
- 6) Legen Sie das verbleibende Stück auf den Rest der Vorderseite, wie im Schnittdiagramm oben gezeigt. Mit Schrauben mit Gummischeibe entsprechend den Bohrungen im Rahmen befestigen.
- 7) Scharniere an Tür und Fenster mit selbstschneidenden Schrauben Pos. 14 montieren.
- 8) Alle Scharniere müssen auf der Polycarbonatoberfläche sein. Haken und Türgriffe mit Blechschrauben Pos. 14 montieren. Installieren Sie den Griff an der Tür gemäß dem Diagramm unten (Abb. 1).



10) Machen Sie Schnitte entlang der horizontalen und vertikalen Kanten von Fenster und Tür, damit sie sich frei öffnen können.

11) Schneiden Sie die Schlitzlöcher an den horizontalen und vertikalen Kanten des Laufs und der Tür so, dass sie sich öffnen.

Warnung! Die Lücken im Polycarbonat an der Tür und zwischen der Tür und dem Lauf sollten erst hergestellt werden, nachdem das Polycarbonat an den Fronten befestigt und das Zubehör (Scharniere, Haken usw.) angeschraubt wurde.

12) Um zu verhindern, dass Feuchtigkeit, Staub und Insekten in das Innere der Kanäle eindringen, wird empfohlen, ein dampfdurchlässiges Klebeband und ein Verschlussprofil an den Enden der Polycarbonatplatte der Zelle anzubringen, es lohnt sich auch, kleine Löcher zu bohren (u-Profile) in sie ein, damit das Wasser nach außen entweichen kann.

3.3. Rahmenkonstruktion.

1. Nehmen Sie die Anfangsstücke für den unteren Metallrahmen (Basis), verbinden Sie es mit dem Basisverlängerungsstück. Mit 4,8 x 20 mm selbstschneidenden Schrauben (Element 19) sichern. (Abbildung 2 unten).

- Setzen Sie die Bögen in den vorstehenden Teil der Profile in den unteren Rahmen ein und befestigen Sie sie mit selbstschneidenden Schrauben an der 4,8 x 20 mm-Basis (Pos. 19) (Abb. 3 unten).

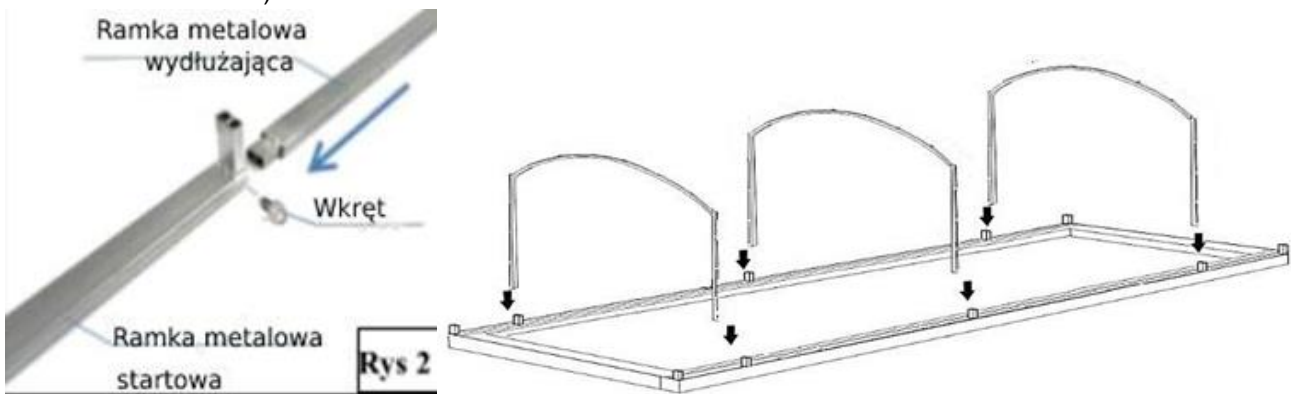
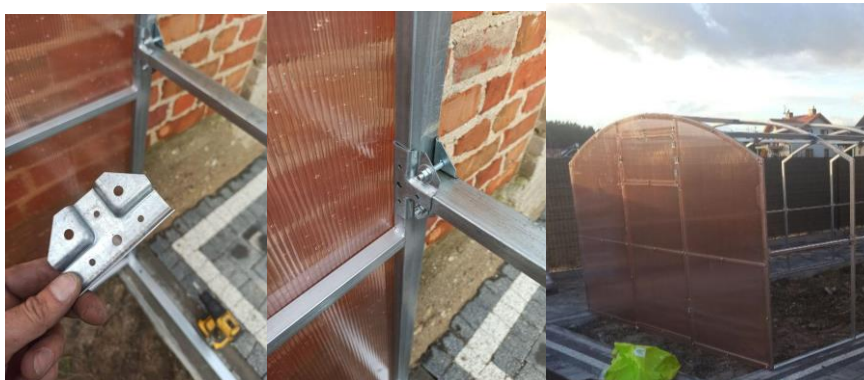


Abb. 3

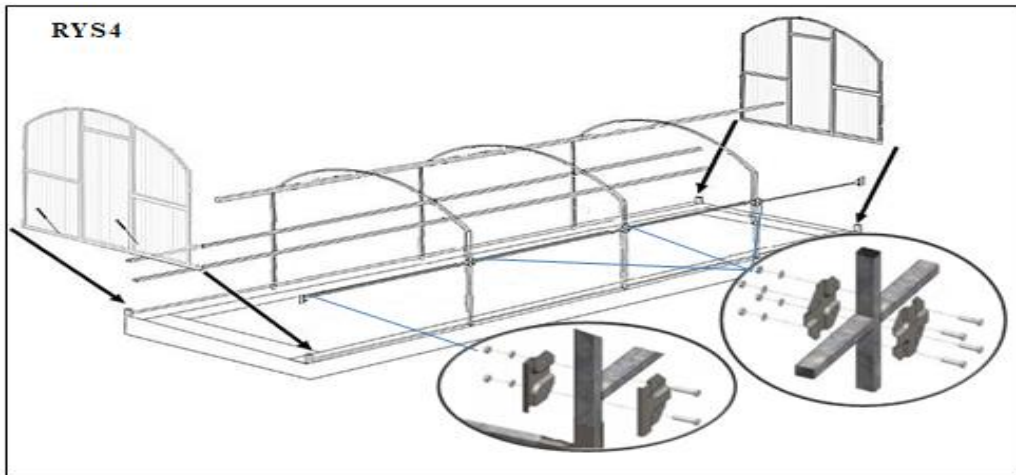


- Die Fronten mit Polycarbonat an das Anfangselement des Metallrahmens montieren (von links nach rechts) und mit selbstschneidenden Schrauben 4,8 x 20 mm (Pos. 19) befestigen.



4. Als nächstes gehen wir zu den Querträgern über. Sie sollten auf der Innenseite des Metallrahmens montiert werden. Fünf Querträgerreihen (Pos. 5) vorne mit T-Verbindern (Pos. 11) mit Schrauben M6x35mm und Muttern M6 (Pos. 9) befestigen. Einer der Querbalken sollte sich oben am Gewächshaus befinden, zwei weitere Querbalken links und rechts in der Mitte, im gleichen Abstand vom Rand des Bogens. Die dritte und vierte Querstange haben Löcher zur Befestigung von Polycarbonat, sie sollten an der rechten und linken Wand in gleichem Abstand von oben und unten positioniert werden.

5. Verbinden Sie die Querträger mit den Bögen (Pos.2) mit X-förmigen Verbindungselementen (Pos.10) und befestigen Sie diese mit Schrauben M6x35mm und Muttern M6 (Pos.9). Setzen Sie die Querstangen mit Löchern für Polycarbonat auf die Seitenwände (Abb. 4).



6. Befestigen Sie die Eckelemente (Nummer 16 in der Tabelle) wie in Abb. 5 gezeigt. Sie sollten in den Ecken der Bögen befestigt werden.

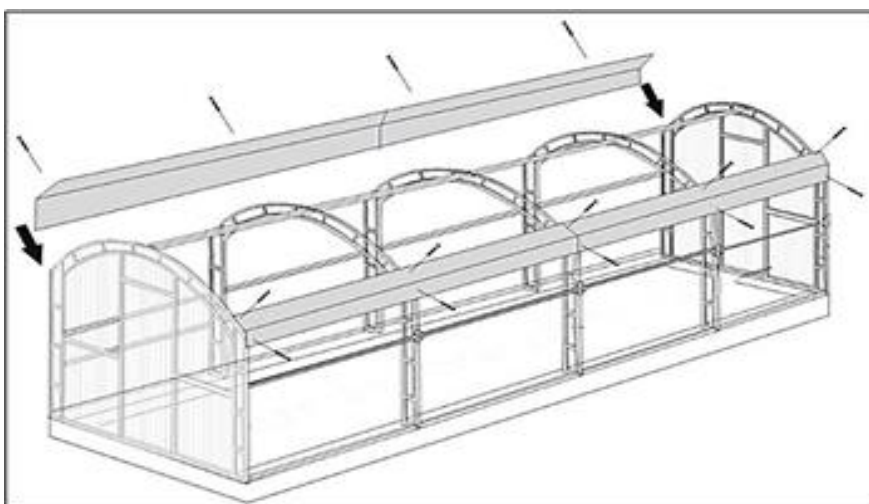


Abb. 5

4. Installation eines Gewächshauses auf dem Boden

Der Rahmen des Gewächshauses muss auf einem ebenen Boden aufgestellt werden, um die Stabilität und Haltbarkeit der Struktur zu erhalten. Richten Sie bei Bedarf die Diagonalen des Rahmens aus, überprüfen Sie den festen Sitz aller Schrauben, damit die Struktur stabil ist.

Als nächstes befestigen wir die Gewächshäuser am Boden, indem wir die Befestigungsanker (Pos. 20) in die Löcher am unteren Metallrahmen der Gewächshausverlängerung (Pos. 3.4) hämmern.

4.1 Abdeckung des Metallrahmens mit zelligem Polycarbonat

Schneiden Sie aus einer Polycarbonatplatte mit den Abmessungen 2,1 x 7 m 3 Teile: 1,6 m, 1,6 m - 2 Wände und 3,30 m - das Dach gemäß der Schnittschablone (Abb. 6).

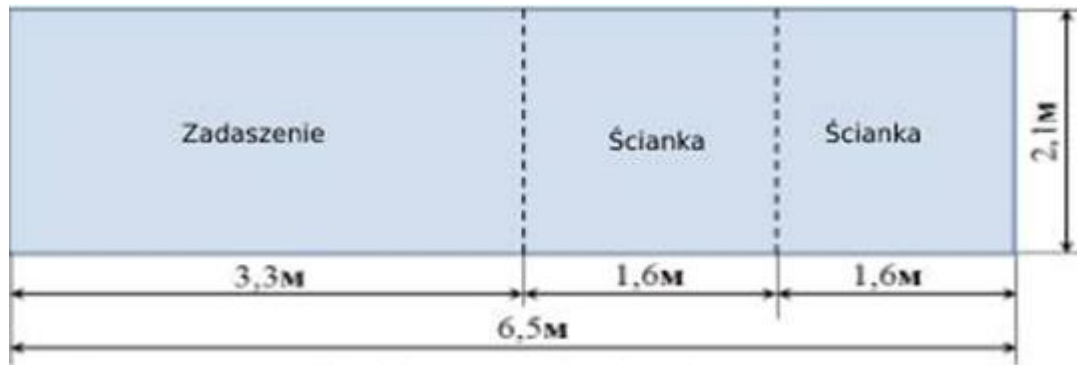


Abb.6

Entfernen Sie vor der Montage die Schutzfolie von beiden Seiten der Platte. Um die Seite nicht zu verwechseln, markieren Sie die Seite mit UV-Schutz. Diese Seite muss immer der Sonne zugewandt sein, das ist sehr wichtig.

WARNUNG! Auf die Enden der Bahnen (die Seite mit offenen Kanälen), die den Boden oder das Fundament berühren, ein dampfdurchlässiges Klebeband (grau-gelb) von unten kleben und die vorderen U-Profile anbringen dampfdurchlässiges Klebeband ganz unten, kleine Löcher in die Profile bohren, um das Abfließen von Wasser zur Außenseite des Polycarbonats zu erleichtern, um die Kammern ganz unten zu schützen.

Bringen Sie ein volles Klebeband oben auf den Plattenkanälen an, die an den Wänden montiert werden sollen.

So schützen wir Polycarbonatzellen vor Verschmutzung, erhalten die Lichtdurchlässigkeit und verlängern die Lebensdauer von Polycarbonatplatten.

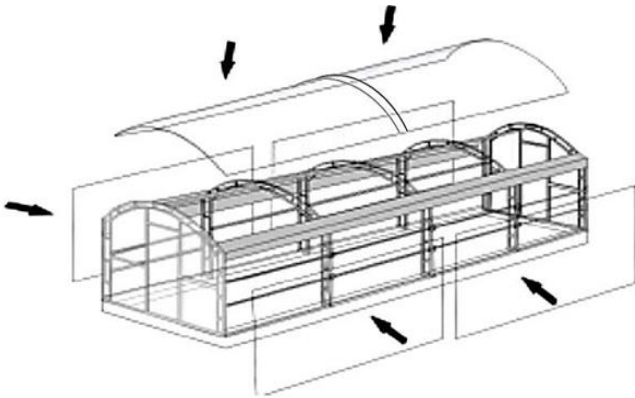
Auf die Bleche, die auf dem Dach platziert werden, bringen wir an den Enden ein Lochband und U-Profile an

Wir beginnen mit der Montage des Blechs über dem Eingang. Legen Sie auf den oberen Teil der Bögen die Polycarbonatplatte mit der bedruckten Seite nach oben, sodass die Kante der Platte 5 cm über den Eingang hinausragt, wodurch ein Minidach entsteht.

Befestigen Sie das Polycarbonat mit selbstschneidenden Schrauben 4,2 x 19 mm (Pos. 14) mit einer Unterlegscheibe (Pos. 18) in den Löchern auf der Oberfläche der Bögen. Die Polycarbonatplatten werden „überlappend“ montiert, d.h. sie überlappen und werden mit einer selbstschneidenden Schraube 4,2x25mm (Pos. 15) mit Unterlegscheibe (Pos. 18) befestigt.



In das Eckelement (Pos. 16), das bereits an den Ecken der Bögen montiert ist, bohren Sie mit einem 3 mm Bohrer Löcher entlang der Länge und zwischen den Bögen, um später das Polycarbonat zu befestigen. Befestigen Sie Polycarbonat mit 4,2 x 19 mm selbstschneidenden Schrauben (Element 14) mit Unterlegscheibe (Element 18) am Dach.



Auf die gleiche Weise installieren wir Polycarbonat an den Seitenwänden (Bleche mit einer Länge von 1,6 m). Statt Unterlegscheiben Pos. 18 Verwenden Sie eine Unterlegscheibe wie auf dem Foto in der Tabelle Pos. 17 gezeigt. Bei einer Gewächshauslänge von mehr als 4 Metern befestigen Sie zuerst die Vorderplatten, dann die Mittelplatten.

WARNUNG!

Lassen Sie das aufgebaute Gewächshaus nicht unbefestigt am Fundament oder Boden.

Bei der Installation des Gewächshauses in einem windexponierten Bereich ist eine zusätzliche Befestigung des Gewächshauses mit Erdankern erforderlich oder es wird empfohlen, es direkt auf dem Fundament zu montieren, dies gewährleistet die Stabilität der Struktur und eine größere Widerstandsfähigkeit gegen Windböen.

Bei starken Windböen sollten die Türen und Lüftungsöffnungen im Gewächshaus mit Griffen und Haken verschlossen werden. Installieren Sie Gewächshäuser nicht in unmittelbarer Nähe (weniger als 2 m) zu Gebäuden, Zäunen und Zäunen. Heben Sie es im Winter bei starkem Schneefall vorsichtig vom Dach ab.

Bei Fragen zur Installation kontaktieren Sie uns bitte unter +49 179 1226672

Wir stellen alle notwendigen Informationen zur Verfügung

Wir sind dankbar für Kommentare und Tipps, die uns helfen, das Handbuch zu verfeinern, den Montageprozess schnell und einfach zu gestalten und die Entwicklung unserer Pflanzen und die zukünftige Ernte zu erleichtern!;

Schreiben Sie an info@2markets.de oder rufen Sie uns an. Sie können Ihre Meinung über das Gewächshaus auf unserer Website BotanicHouse.de und auf der Google-Visitenkarte hinterlassen oder an die Nummer senden +49 179 1226672

Zusätzlich können Sie Zubehör für Gewächshäuser mit einem Rabatt von -10% bestellen:

- Blumenbeete
- Dachfenster
- Automatische Fensteröffner
- Set zum Binden von Pflanzen

Verkaufsdatum: _____ Verkäufer: _____