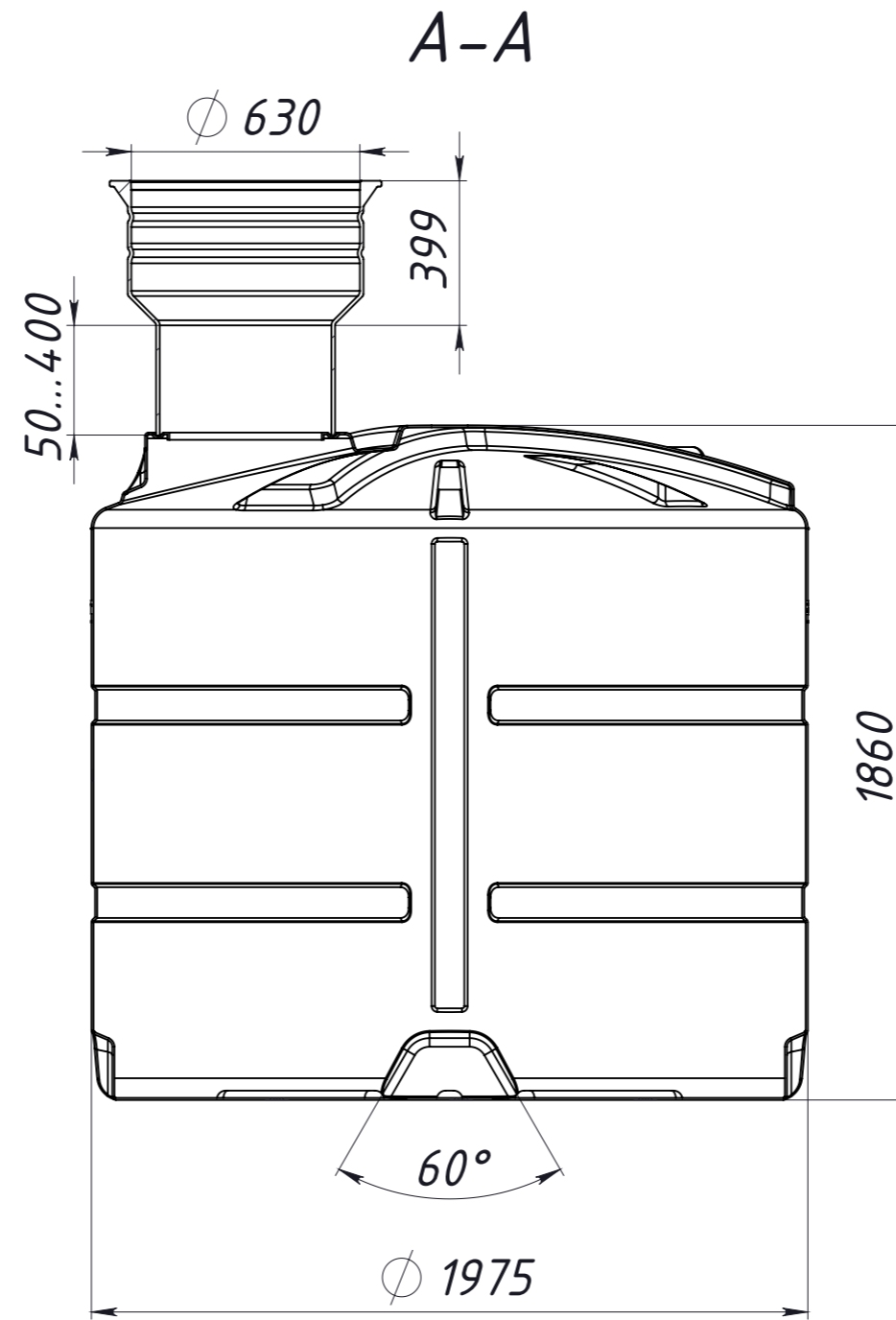
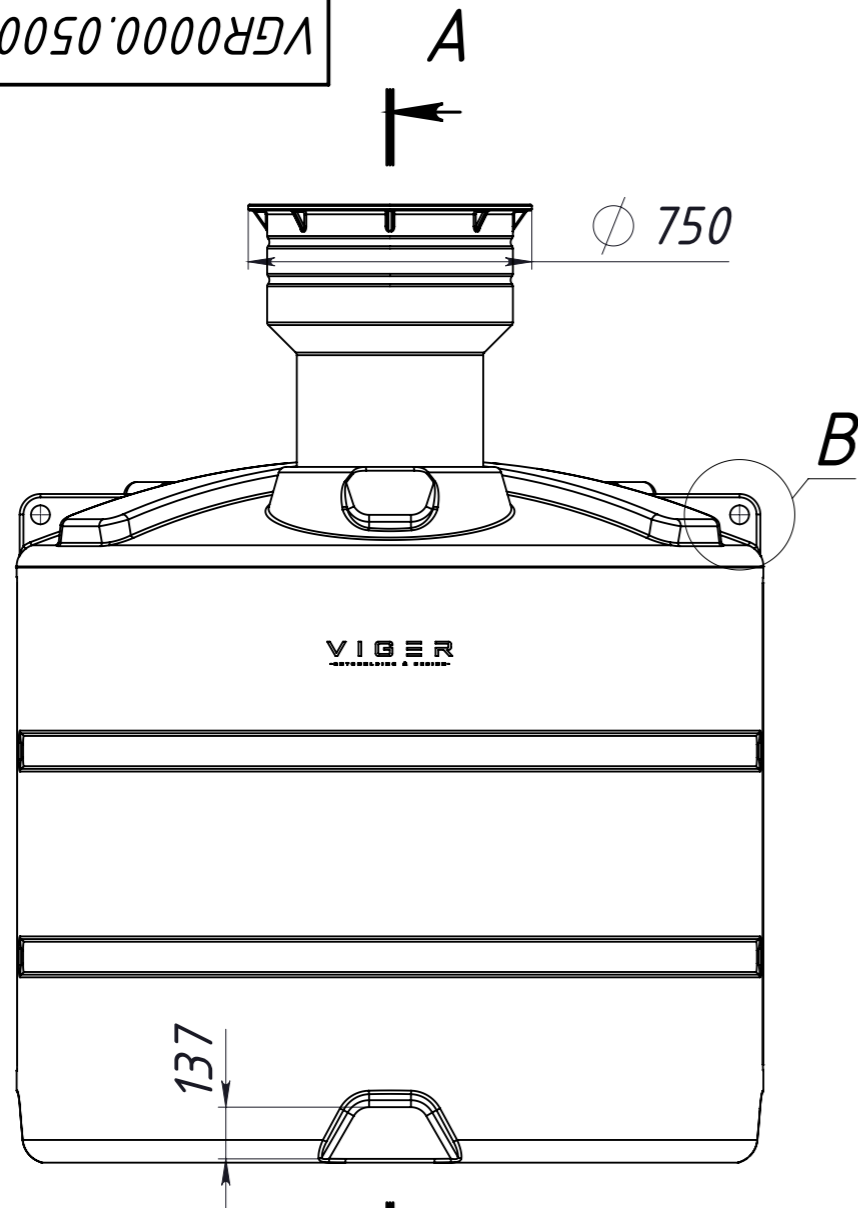
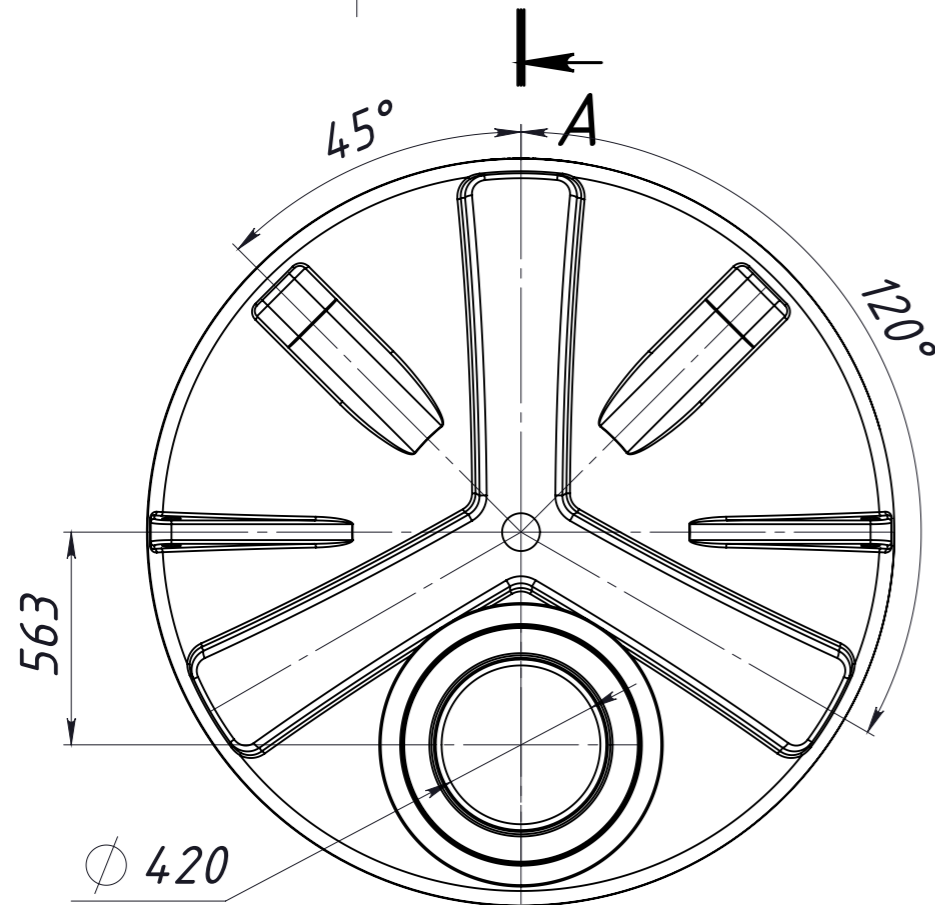
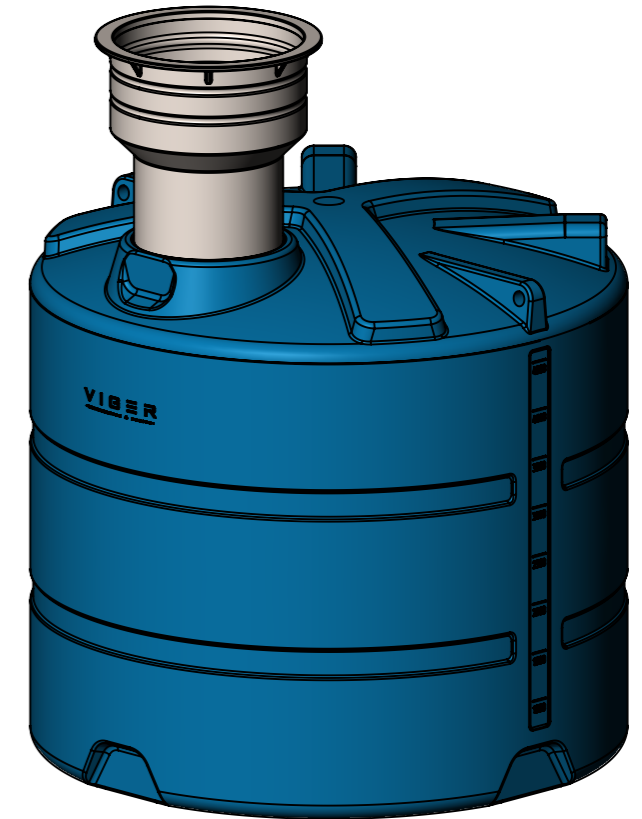
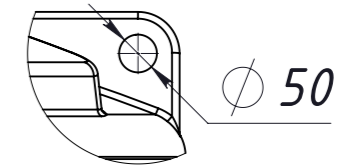


Допустимі відхилення розмірів в межах +/-5%

VGR0000.05000UG SK



B (1 : 10)



| | | | | | | |
|-----------|------|-------------|-------|---|------|--|
| | | | | VGR0000.05000UG SK | | |
| | | | | Ємність для підземного монтажу 5000 літрів | | |
| | | | | LLDPE | | VIGER - ROTOMOLDING & DESIGN - |
| Изм. | Лист | № докум. | Подп. | Дата | Лист | Листов |
| | | Прокопчук В | | | | |
| Разраб. | | | | | | |
| Пров. | | | | | | |
| Т. контр. | | | | | | |
| Н. контр. | | | | | | |
| Утв. | | | | | | |

Перв. примен. / Справ. № / Подп. и дата / Инв. № дубл. / Инв. № / Подп. и дата / Инв. № подл.