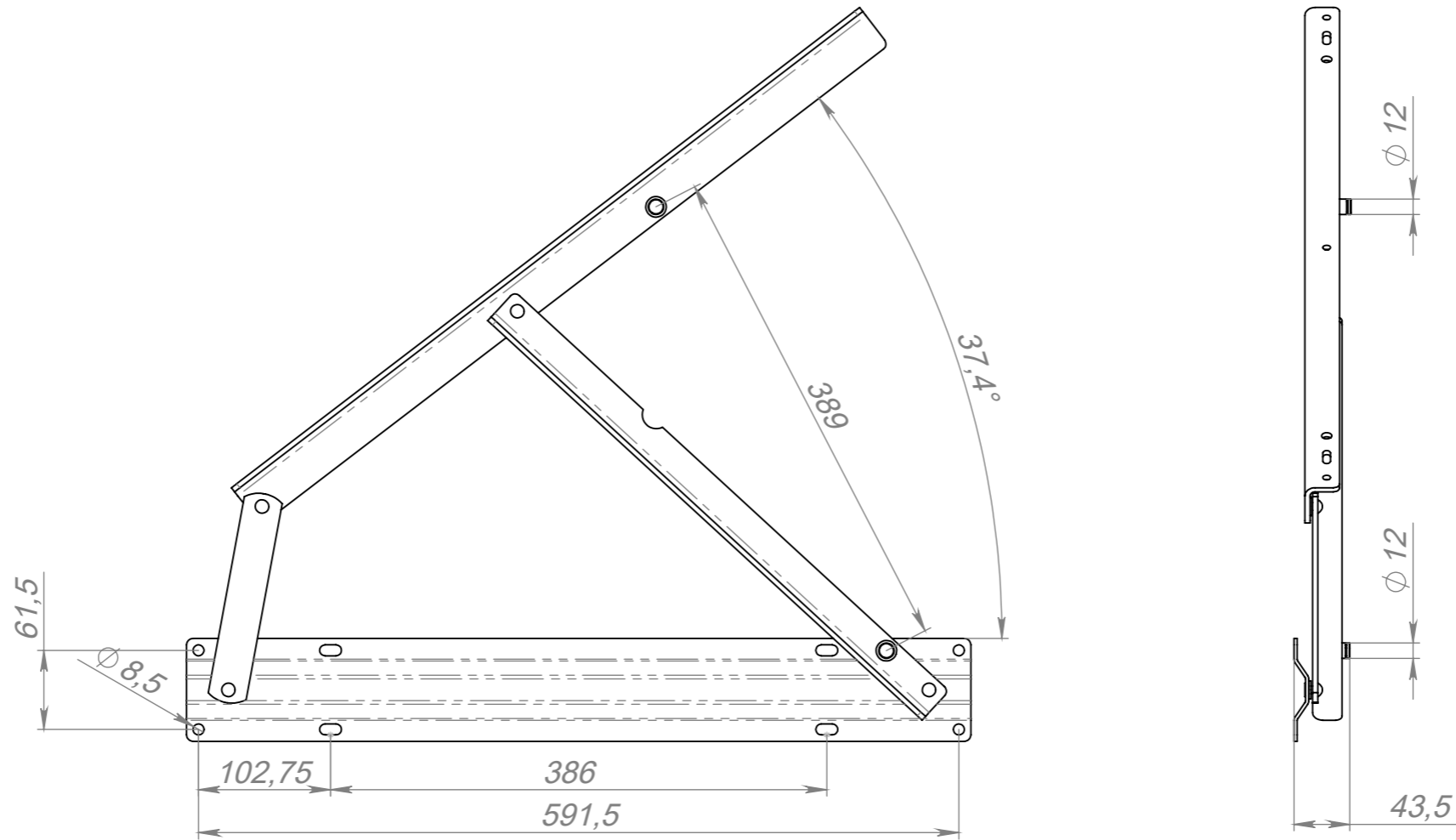
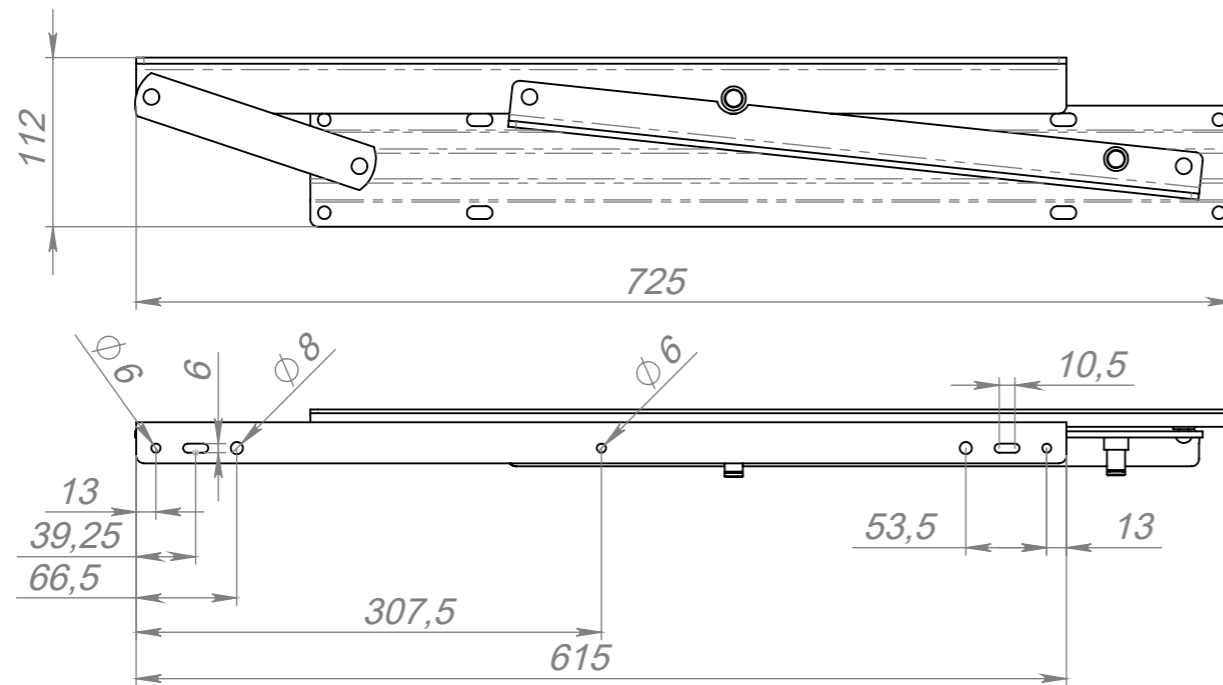


000'00'00 11-11W

Розкладений вигляд



Складений вигляд



На кресленні відображена 1 половина механізму, 2 половина має дзеркальне відображення.

				МП-11 00.00.000 СБ				
Ізм.	Лист	№ докум.	Підп.	Дата	Підйомник ліжка	Літ.	Маса	Масштаб
Розроб.	Антонов							1:5
Перев.						Лист 1	Листів 1	
Т. контр.						Start Industry		
Н. контр.								
Затв.								

Перв. застосування

Справ. №

Підп. и дата

Інв. № дубл.

Взам. інв. №

Підп. и дата

Інв. № подл.