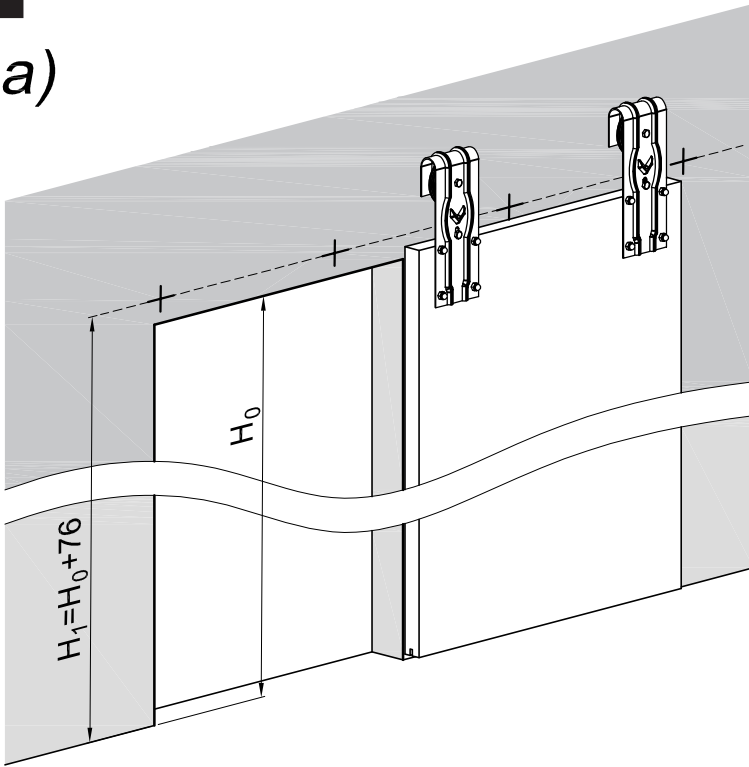
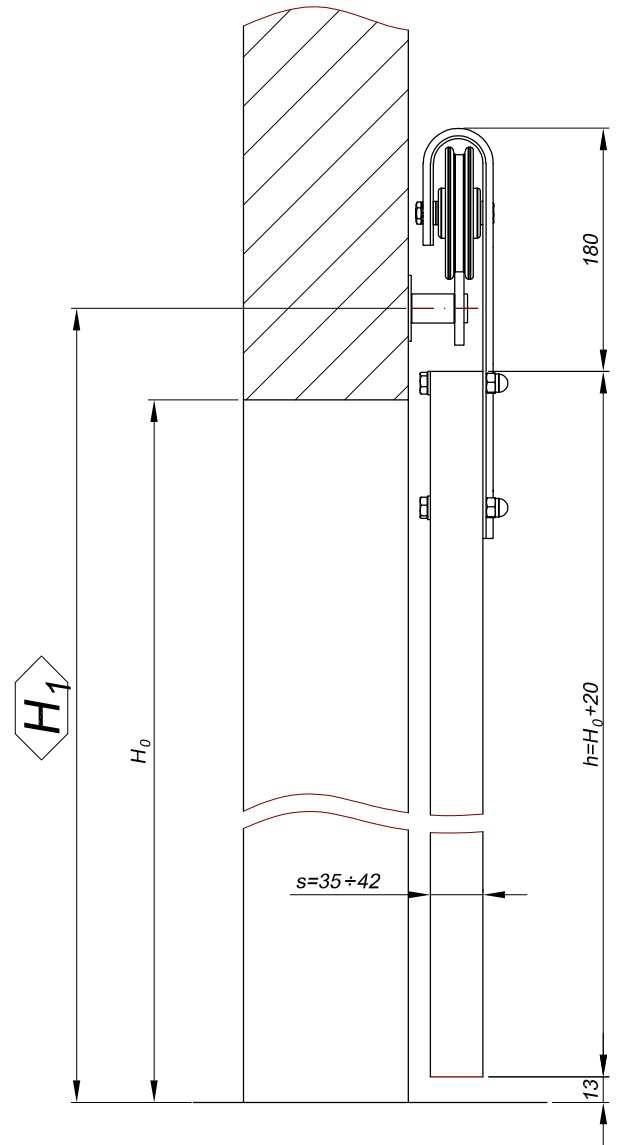
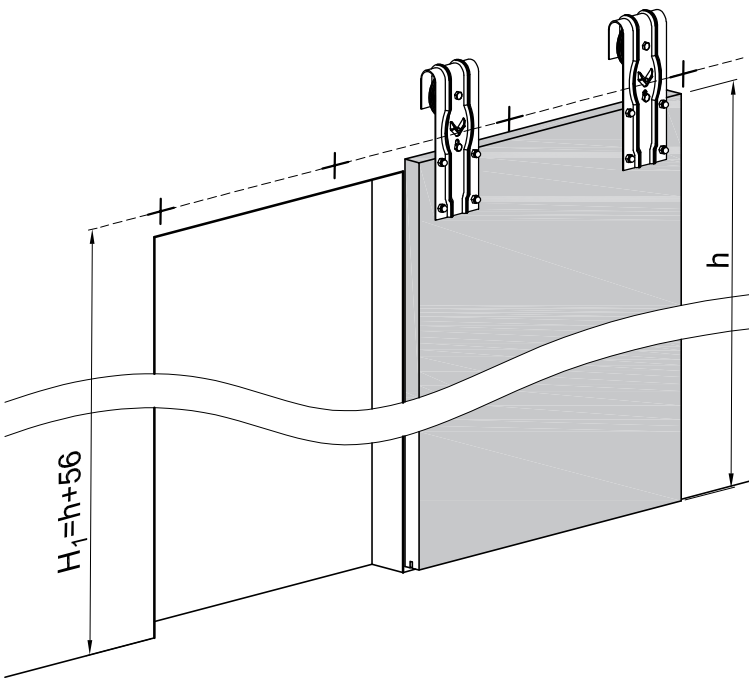



1


a)



b)

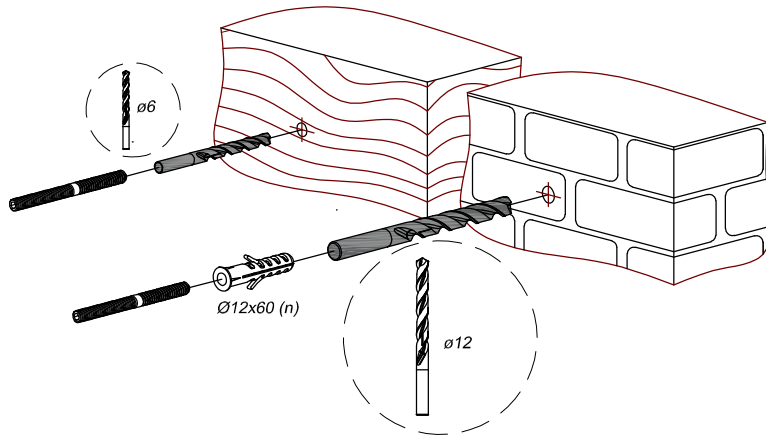
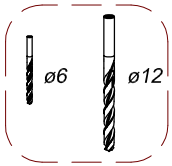


index 

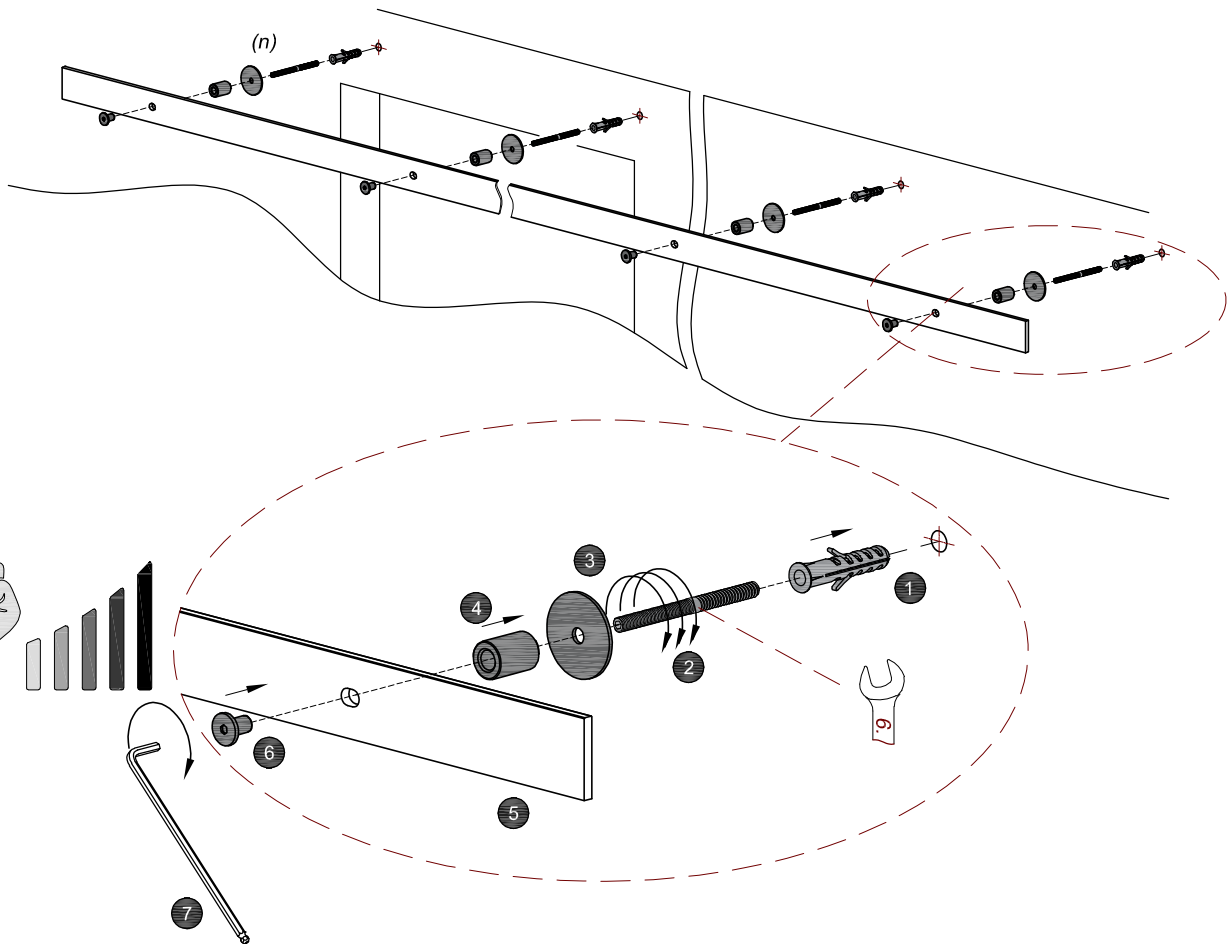
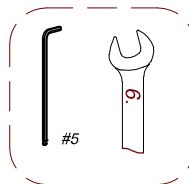
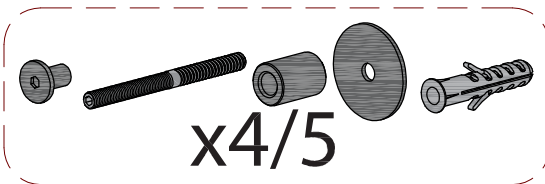
 $H_1 = H_0 + 81$
 $H_1 = h + 61$



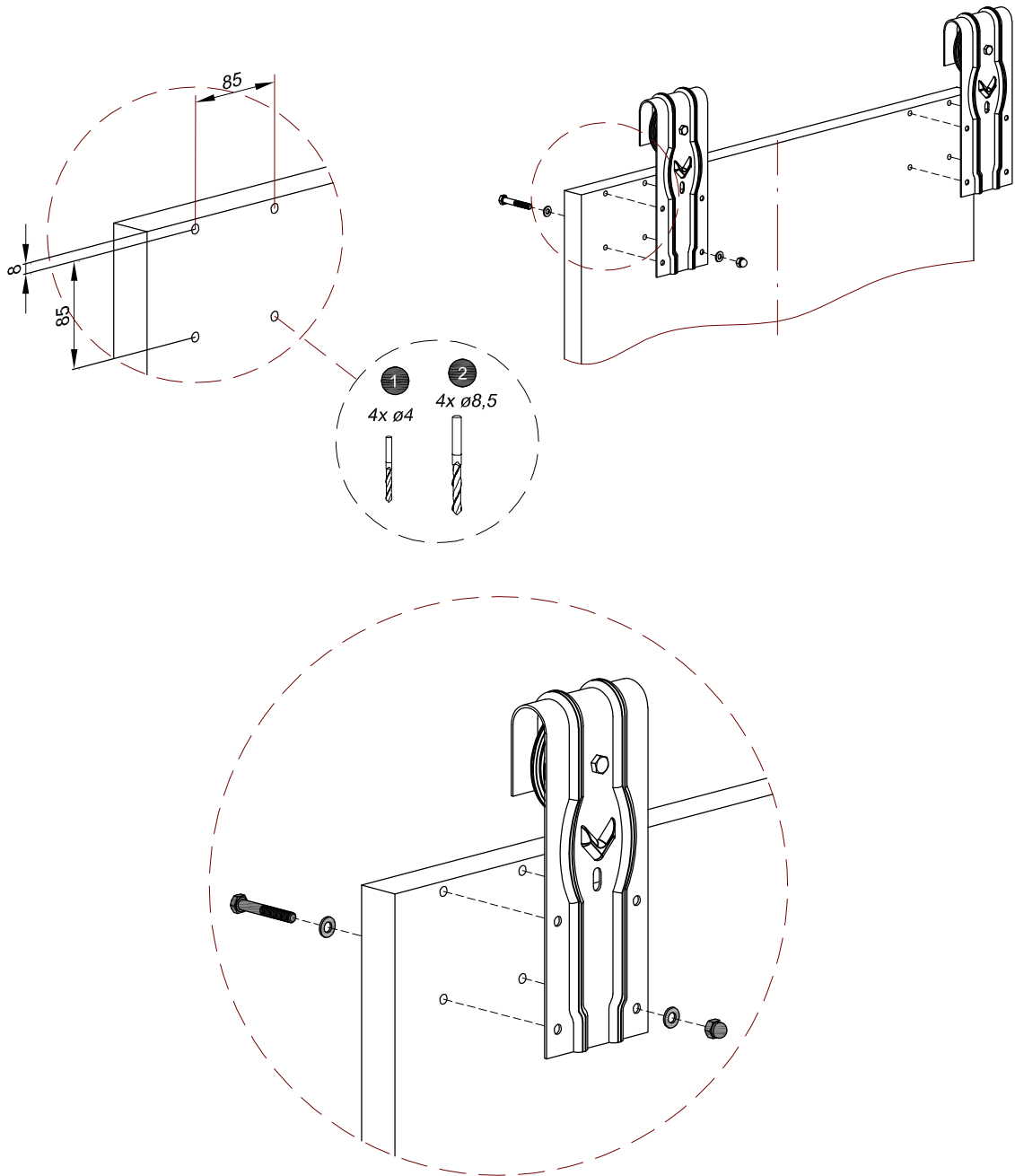
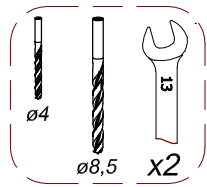
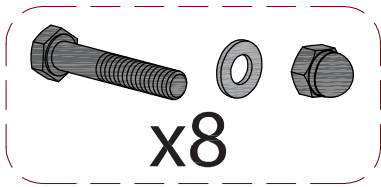
2



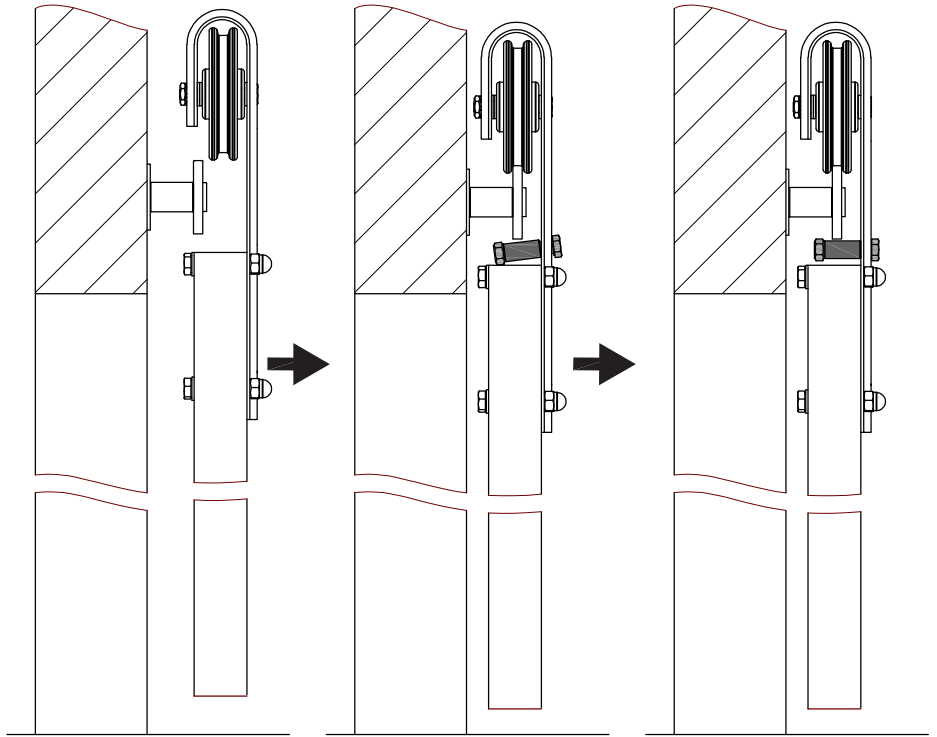
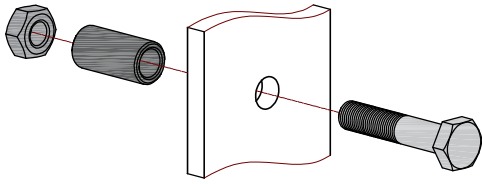
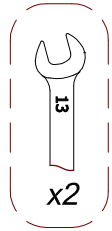
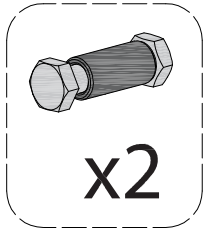
3



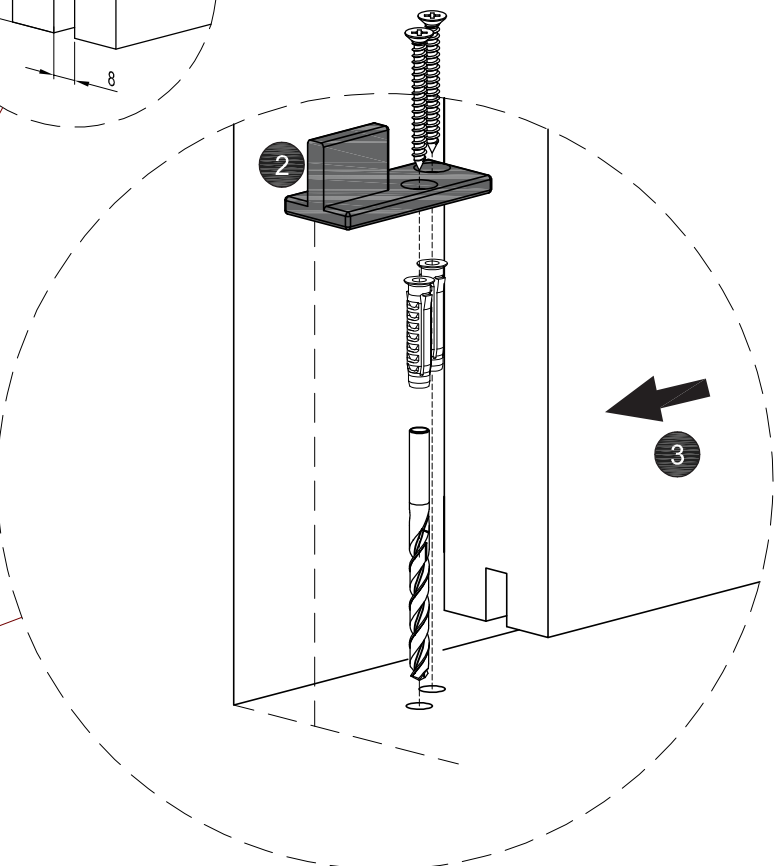
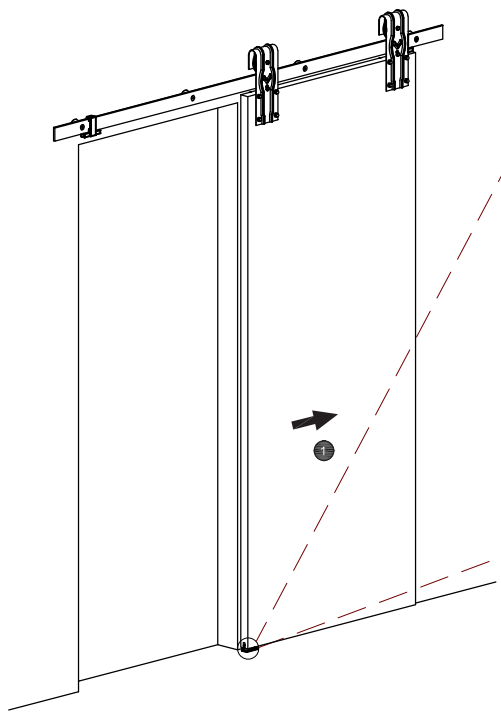
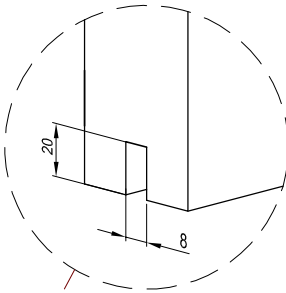
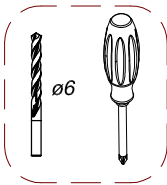
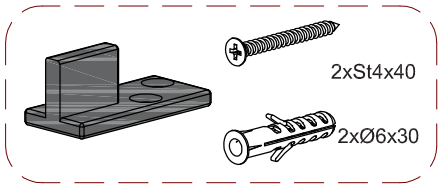
5



5



6



7

x2

