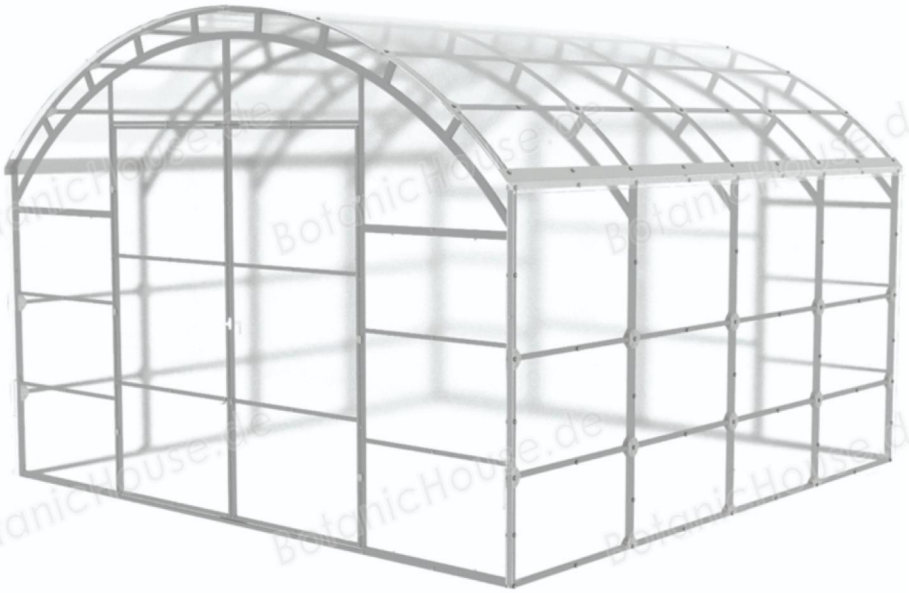


HOCH Home Farmer Doppelprofil

VERZINKTER PROFIL 40x20 UND 20x20

ANLEITUNG



Ищите нас на сайте:

www.botanichouse.de

Lieber Kunde!

Vielen Dank für den Kauf unserer Produkte. Geradwandiges Gewächshaus HOCH Home Farmer Doppelprofil speziell für hohe Pflanzen entwickelt.

Wir wünschen Ihnen gute Ernten und hoffen, dass unsere Produkte Ihre Erwartungen voll und ganz erfüllen.

BotanicHouse.de

BESCHREIBUNG

Das Gewächshaus «Gewächshaus HOCH Home Farmer Doppelprofil» ist darauf ausgelegt, ein optimales Pflanzenklima zu schaffen.

Ein Gewächshaus mit geraden Wänden ist eine vorgefertigte Struktur aus verzinktem Rohr 40x20 und 20x20, bedeckt mit Polycarbonat (Hohlkammerplatten / HKP). Um eine maximale Struktursteifigkeit zu gewährleisten, wird das «Krabben»-System verwendet.

Um den Transport zu erleichtern, sind die Enden und Bögen zusammenklappbar.

Die Höhe des Gewächshauses beträgt 2,90 m, Breite 4 m, Länge 4,02; 6,02; 8,02; 10,02 usw.

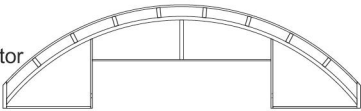










An den Enden befinden sich zwei Flügeltüren. Die Türöffnung hat die Abmessungen (Breite x Höhe) 2000x2200 mm.

Zur Erweiterung des Gewächshauses verwenden Sie Verlängerungen von 2 m. Das Gewächshaus wird zerlegt geliefert.

Für den Winter muss das Polycarbonat nicht entfernt werden.















*Auf Wunsch des Käufers können zusätzliche Fenster erworben werden.

LIEFERUMFANG







№	Bezeichnung	Länge, m				
		Mind 4 m	6	8	10	Verl. 2 m
Metallteile (gebündelt)						
1	Oberer Endsektor 	2	2	2	2	-
2	Seitlicher Endsektor 	4	4	4	4	-
3	Tür 	4	4	4	4	-
4	Endanker 4000 mm (20x20) 	2	2	2	2	-
5	Bogenfachwerk 	3	5	7	9	2
6	Bogenpfosten 1694 mm (40x20) 	6	10	14	18	4
7	Sturz 980 mm (40x20) (für Seitenwände) 	24	36	48	60	12
8	Sturz 980 mm (20x20) (für Dach) 	28	42	56	70	14
9	Montagewinkel 100x100x2100 mm 	4	6	8	10	2
10	Steg (20x20) 	6	8	10	12	2
Polycarbonat (Platte gerollt oder lose)						
11*	Polycarbonat 4(6/8/10)mm x 2100mm x 6000mm, Platte optional auch 4(6/8/10)mm x 2100 mm x 7000 mm, Platten 	6	7	9	11	2

*Beim Kauf nur des Rahmens, Polycarbonat (Pos. 11) ist NICHT im Bausatz enthalten

FORTSETZUNG LIEFERUMFANG

№	Bezeichnung		Länge, m				
			Mind 4 m	6	8	10	Verl. 2 m
Kleinteile (Karton)							
12	Schleife PN5-40		12	12	12	12	-
13	Griff P1		2	2	2	2	-
14	Türriegel		4	4	4	4	-
15	Blechschaube 3,9x16 (für Ventil)		8	8	8	8	-
16	Haken		4	4	4	4	-
17	Krabbe X, Paar		33	55	77	99	22
18	Krabbe T, Paar		28	32	36	40	4
19	Ecke 50x50x35		4	4	4	4	-
20	Bolzen M6x45 mm		76	116	156	196	40
21	Bolzen M6x25 mm		112	168	224	280	56
22	Bolzen M6x50 (beiliegend)		22	24	26	28	2
23	Mutter M6		210	308	406	504	98
24	Vergrößerte Unterlegscheibe Ø 6 mm		398	592	786	980	194

FORTSETZUNG LIEFERUMFANG

№	Bezeichnung	Länge, m				
		Mind 4 m	6	8	10	Verl. 2 m
Kleinteile (Karton)						
25	Selbstschneidende Schraube mit Pressscheibe 4,2x19 scharf (für Scharniere und Griffe) 	52	52	52	52	-
26	Dachdeckerschraube 5,5x25 (4,8x25) 	296	360	424	488	64
27	Dachdeckerschraube 5,5x38 	16	16	16	16	-
28	EPDM-Unterlegscheibe 	148	208	268	328	60
29	Selbstschneidende Schraube mit Pressscheibe 4,2x19 mit Bohrer 	26	34	42	50	8
30	Metallblock 200 mm (40x20) 	4	4	4	4	-

*Dieser Schraubensatz dient zur Befestigung von zelligem Polycarbonat mit einer Dicke von 4 und 6 mm, für stärkere HKP-Platten bitte längere passende Dachdeckerschrauben im Fachgeschäft besorgen.

U-Profil Bitte bei Bedarf separat bestellen

Bezeichnung	Länge, m				
	Mind 4 m	6	8	10	Verl. 2 m
U-Profil für HKP 4/6 und 8/10 mm, Länge 2100 mm 	15	19	23	27	4
Dampfdurchlässiges Schutzband für HKP 4/6 und 8/10 mm, Länge 25m	3	4	5	6	1
Vollschutzband Breite - 38 mm / Länge - 10 Meter	2	3	4	5	1

SICHERHEITSANFORDERUNGEN IM BETRIEB

1. Lesen Sie die Anweisungen sorgfältig durch, bevor Sie das Gewächshaus installieren. Eine falsche Montage kann das Gewächshaus beschädigen.

2. Schneelast 220 kg/m². Je nach Standort des Gewächshauses muss der Käufer selbst die mögliche Schneelast einschätzen und ggf. Stützen unter die Bögen legen oder den Schnee räumen.

3. Das Gewächshaus ist für Windlasten von maximal 18 m/s ausgelegt. Das Gewächshaus verfügt über ein Segel und erfordert daher bei der Installation eine starre Befestigung am Boden. **Bei starkem Wind sollten Türen und Fenster geschlossen sein.**

4. Installieren Sie das Gewächshaus nicht in unmittelbarer Nähe (weniger als 2 m) von Gebäuden, Zäunen und Zäunen.

5. Lassen Sie einen teilweise montierten Rahmen mit unvollständig befestigtem Polycarbonat nicht auf der Baustelle zurück. Bei einem starken Windstoß kommt es zu einer Verformung des Rahmens oder zum Ausreißen der Polycarbonatplatten.

6. Setzen Sie das Gewächshaus keiner mechanischen Belastung aus.

7. Ändern Sie das Design des Gewächshauses nicht selbst.

Sie würden folgendes Werkzeug brauchen:

1	Schraubendreher mit 8-mm-Innensechskantkopf und Kreuzschlitzbit	
2	10-mm-Schlüssel - 2 Stk.	
3	Kreuzschlitzschraubendreher oder Bit	
4	Baumwoll-Handschuhe	
5	Baummesser mit einziehbarer Klinge	
6	Roulette	
7	Schaufel	
8	Ebene	
9	Trittleiter 3 m hoch	

ALLGEMEINE REGELN FÜR DIE INSTALLATION VON POLYCARBONAT

Bis zur Montage müssen die Platten in der Originalverpackung, geschützt vor direkter Sonneneinstrahlung, gelagert werden.

Zellulare Polycarbonatplatten werden so verlegt, **dass sich die UV-geschützte Oberfläche (Vorderseite) immer auf der Außenseite des Gewächshauses befindet. Die Vorderseite aus Polycarbonat ist die Seite mit der markierten Folie.**

Das Schneiden von zelligem Polycarbonat erfolgt mit einem Baumesser mit einziehbarer Klinge. Beim Schneiden der Platte muss die Schutzfolie intakt sein, damit keine Kratzer entstehen.

Nach Abschluss der Montage der Platten müssen Sie sofort die Schutzfolie von beiden Seiten der Platte entfernen.

Der Einbau von zelligem Polycarbonat sollte bei einer **Temperatur von mindestens +5°C erfolgen.**

Um die Lichtdurchlässigkeit von zelligem Polycarbonat nicht zu beeinträchtigen, empfehlen wir zur Reinigung die Verwendung von Spülmittel und einem weichen Schwamm. **KEINE** Lösungs- oder Scheuermittel verwenden.

Zum Schutz offener Hohlkammern von Polycarbonat empfehlen wir die Verwendung eines U-förmigen Profils (separat erhältlich) und Schutzbänder.

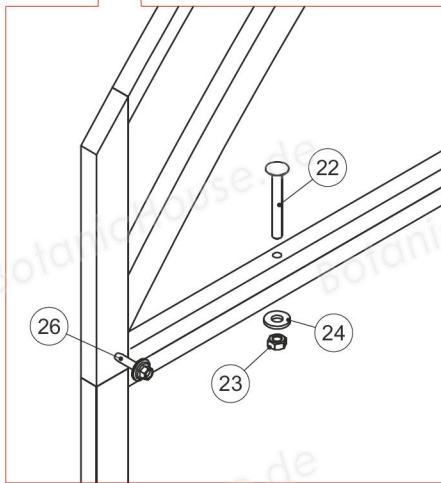
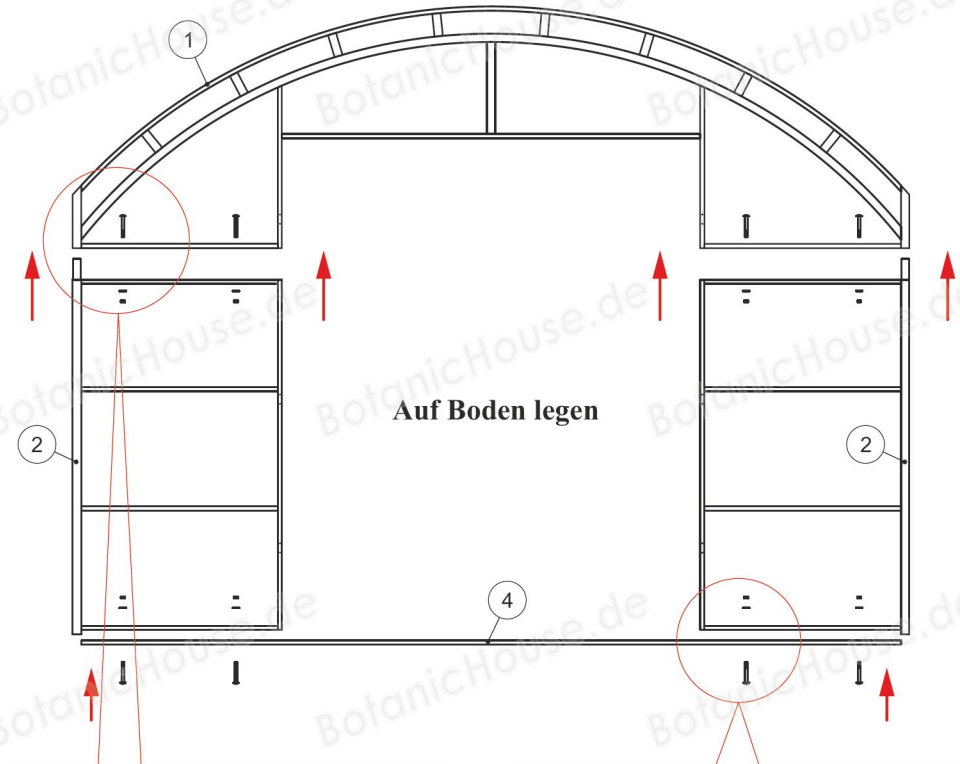
AUFBAUREIHENFOLGE

1. Standortvorbereitung.
2. Zusammenbau der Enden.
3. Schneiden Sie das Polycarbonat in Enden.
4. Rahmenmontage.
5. Abdeckung des Rahmens mit zelligem Polycarbonat.

1. VORBEREITUNG DES STANDORTES

- 1.1 Planieren Sie die Fläche für das Gewächshaus.
- 1.2 Der Standort muss eben und ohne Bodenunterschiede sein.

2. MONTAGE DER ENDE



Blick von innen

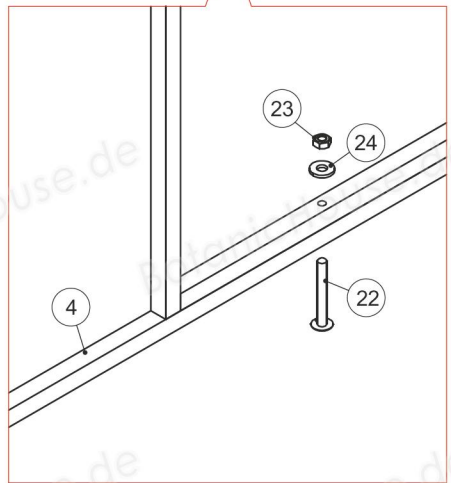
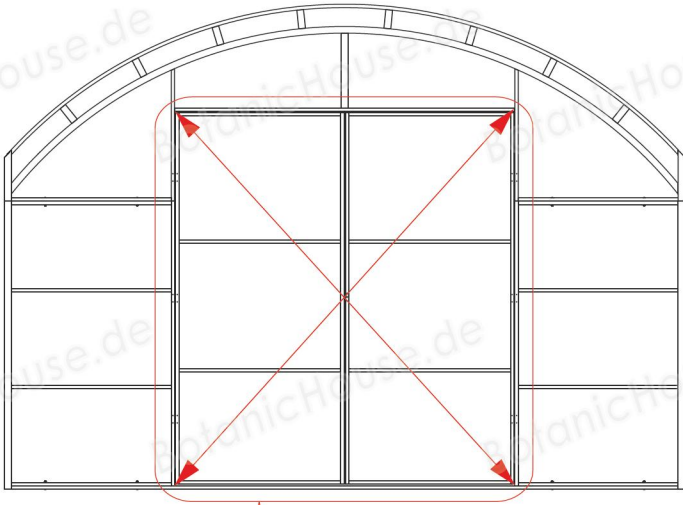


Abb. 1



Um Türverzerrungen zu vermeiden, richten Sie die Türen vor dem Anbringen des Polycarbonats diagonal aus und achten Sie auf Lücken

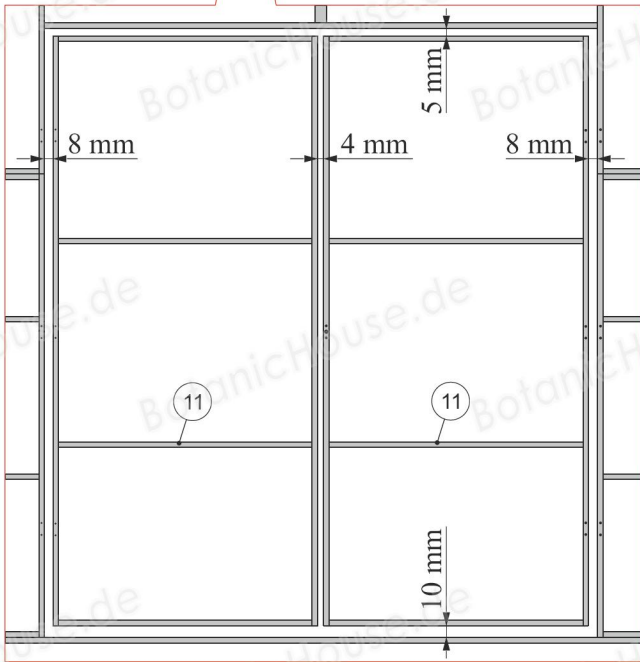


Abb. 2

3. SCHNEIDEN DES POLYCARBONATS BIS ZUM ENDE

Das Schneiden von zelligem Polycarbonat erfolgt mit einem Baumesser mit einziehbarer Klinge. Beim Schneiden der Platte muss die Schutzfolie intakt sein, damit keine Kratzer entstehen.

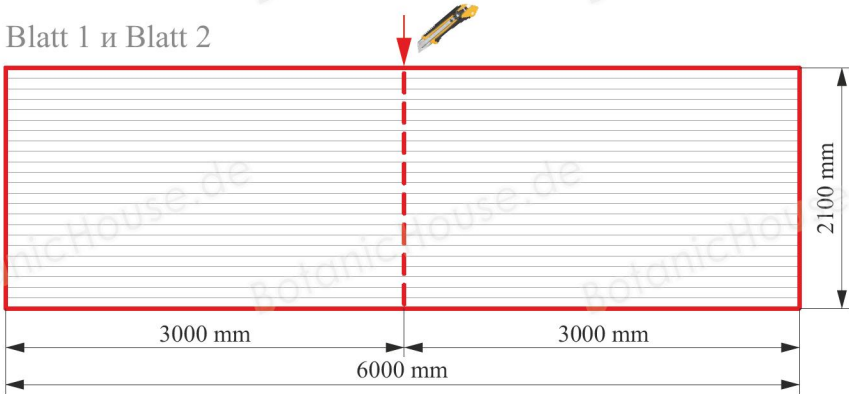


Abb. 3

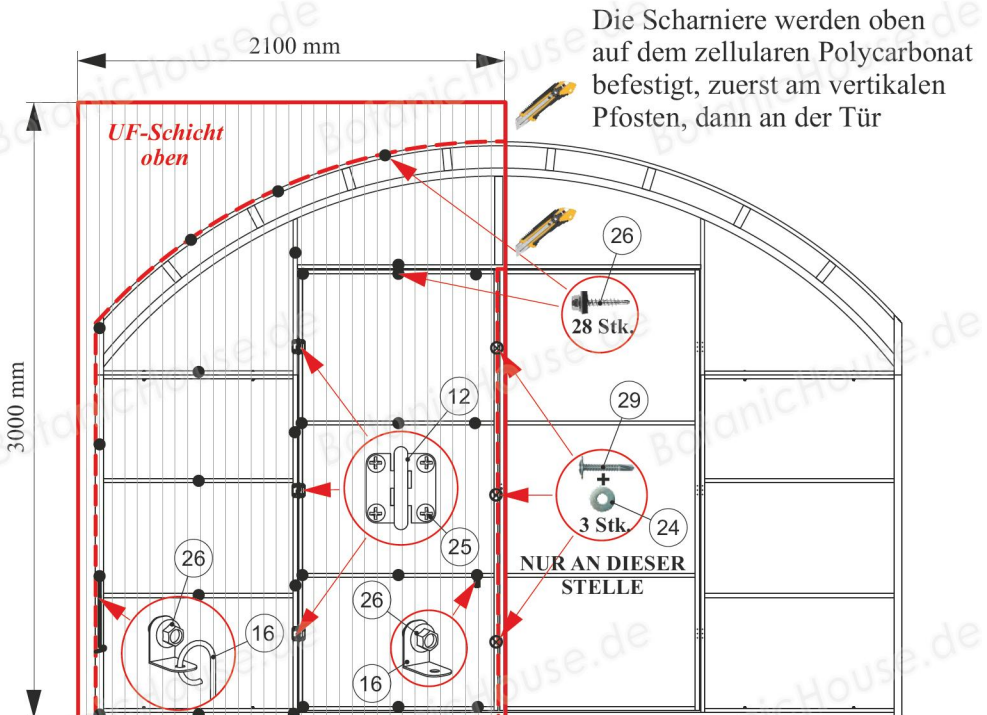


Abb. 4

Die Scharniere werden oben auf dem zellularen Polycarbonat befestigt, zuerst am vertikalen Pfosten, dann an der Tür

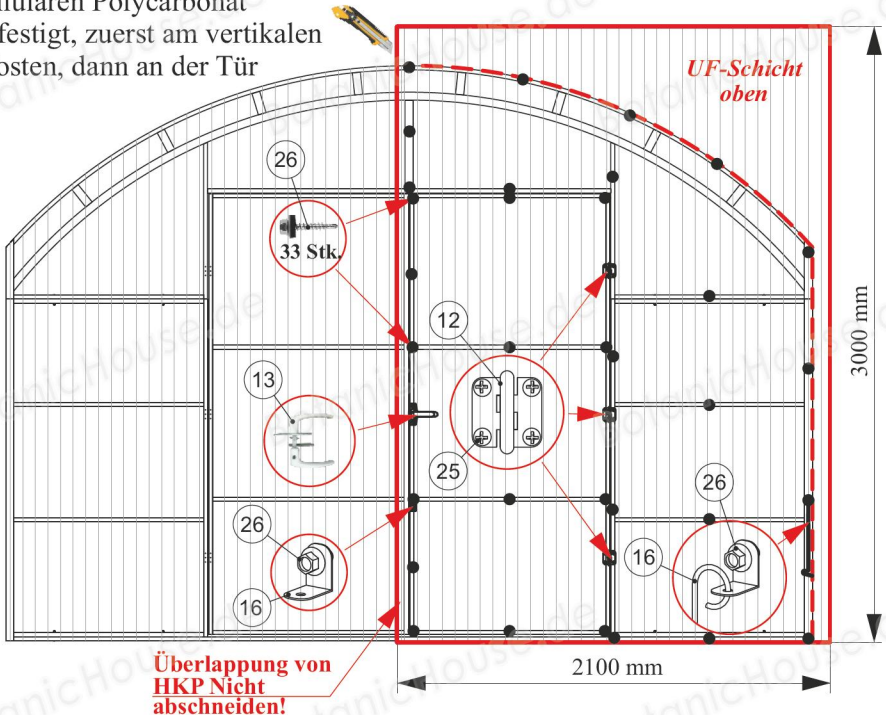


Abb. 5

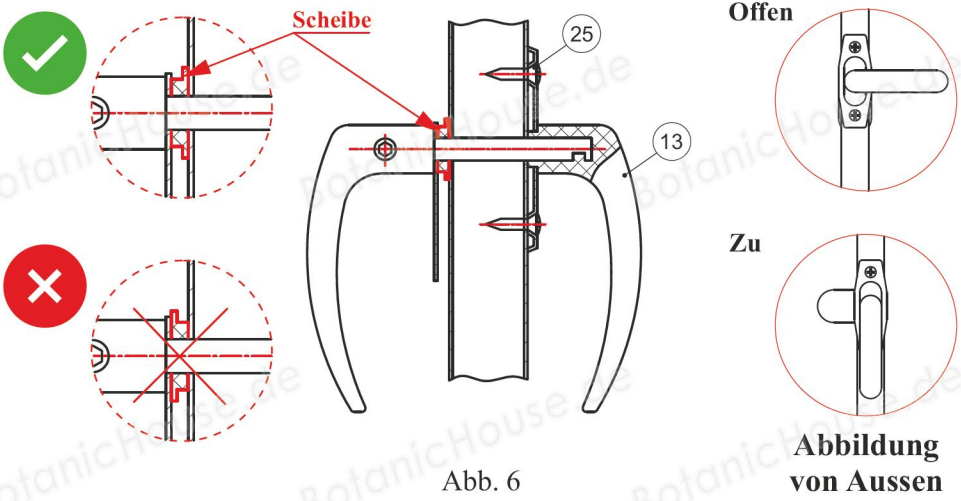


Abb. 6

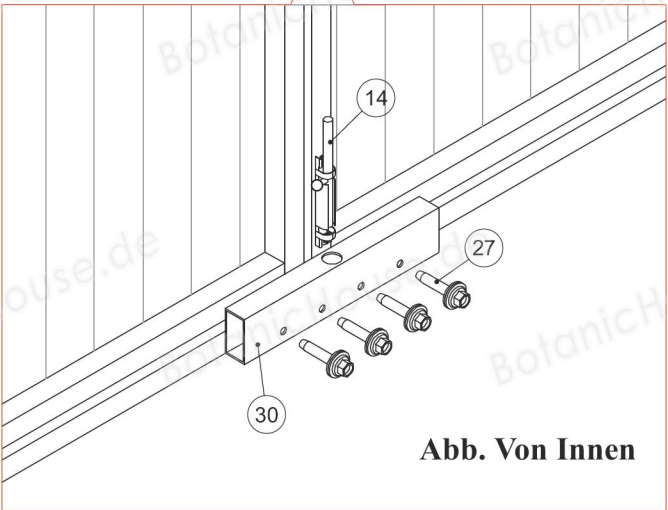
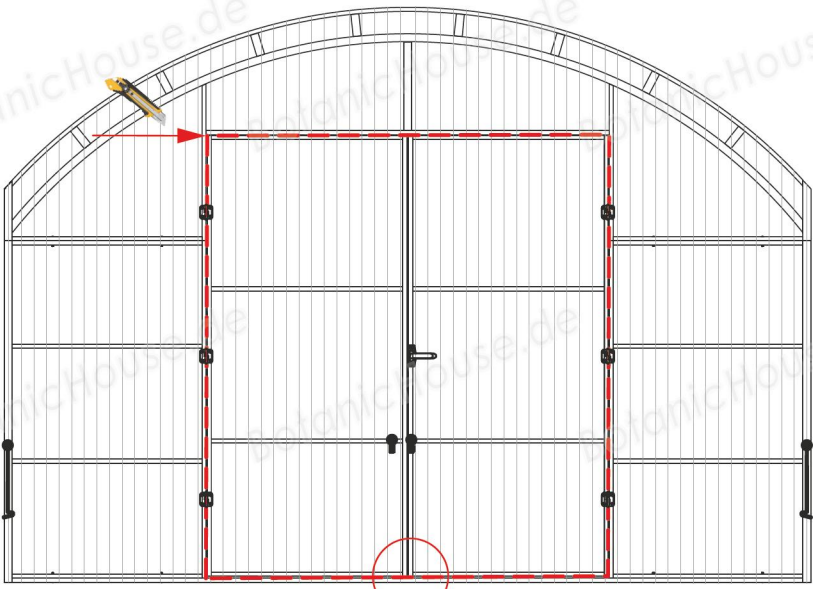


Abb. Von Innen

Abb. 7

4. MONTAGE DES RAHMENS

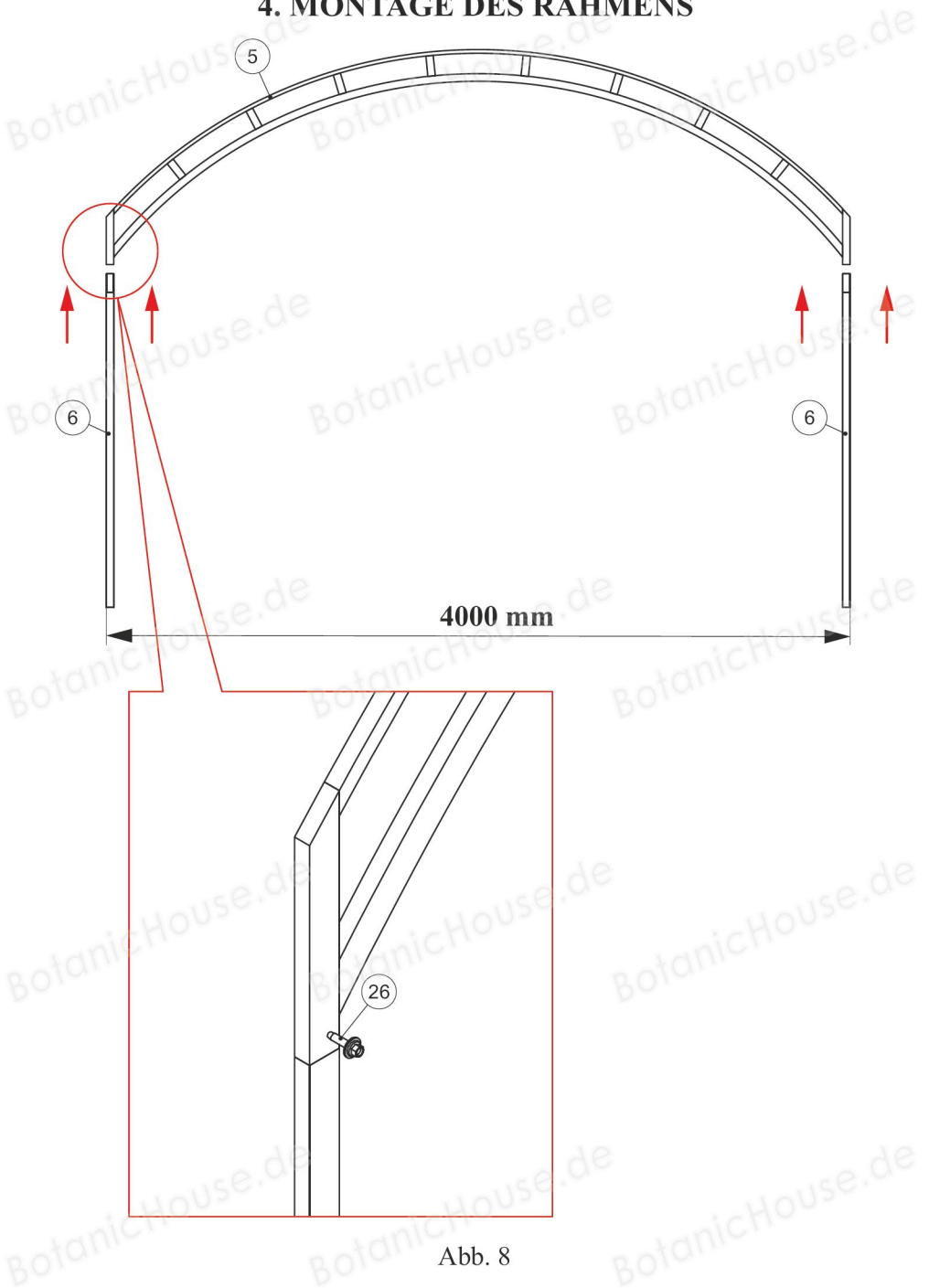


Abb. 8

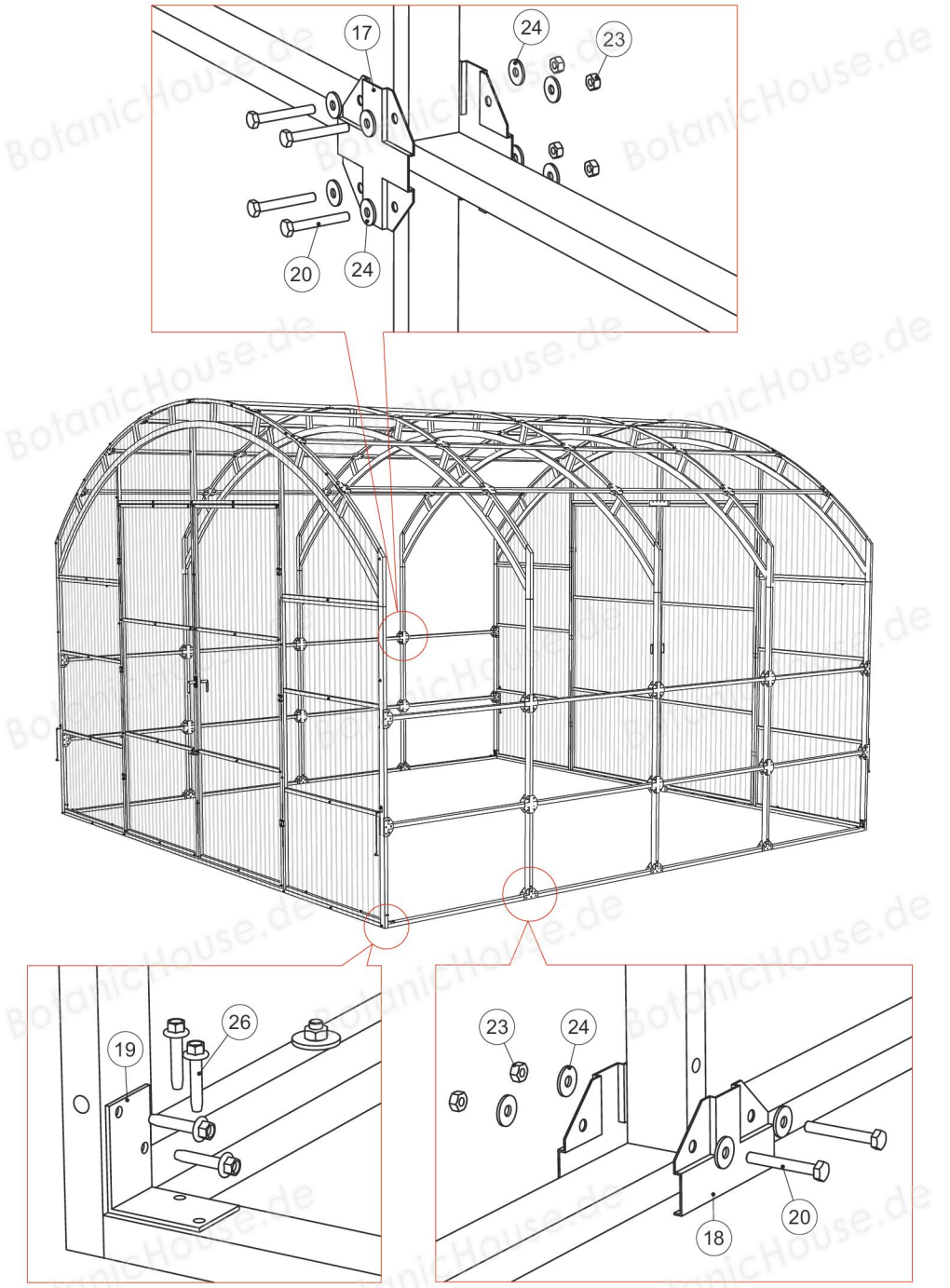
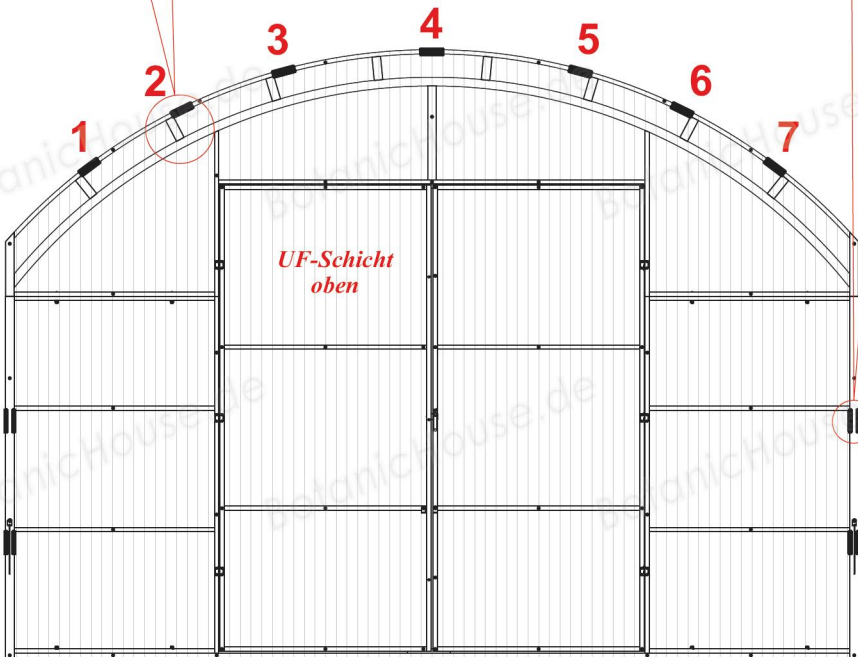
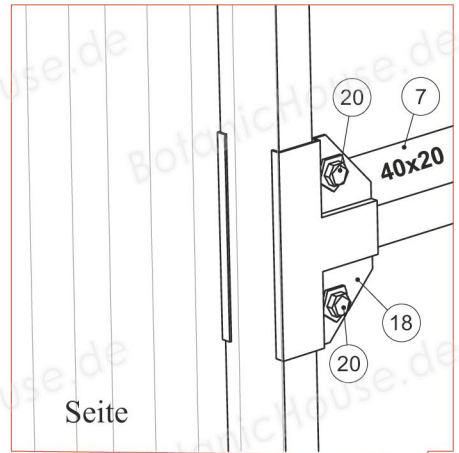
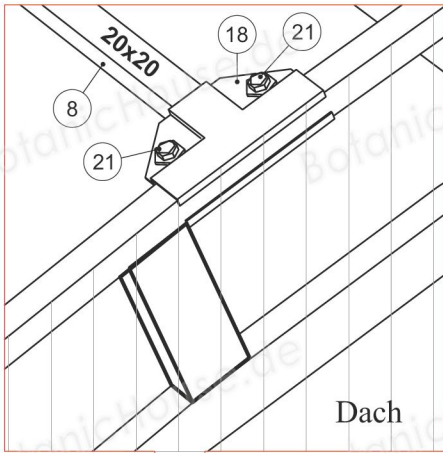


Abb. 9



1, 2, 3, 4, 5, 6 und 7 - Reihen von Stürzen (Pos. 8)

Abb. 10

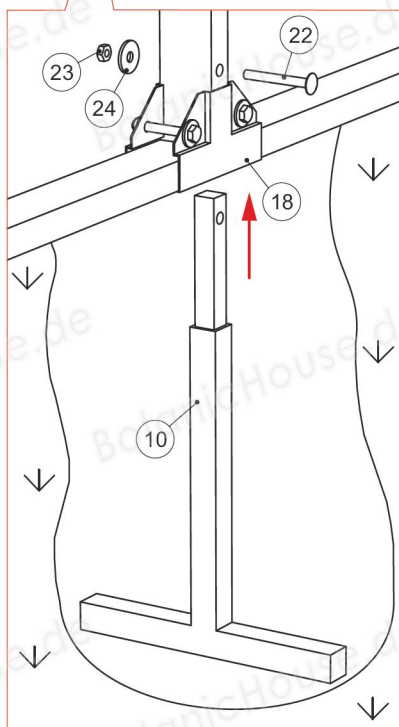
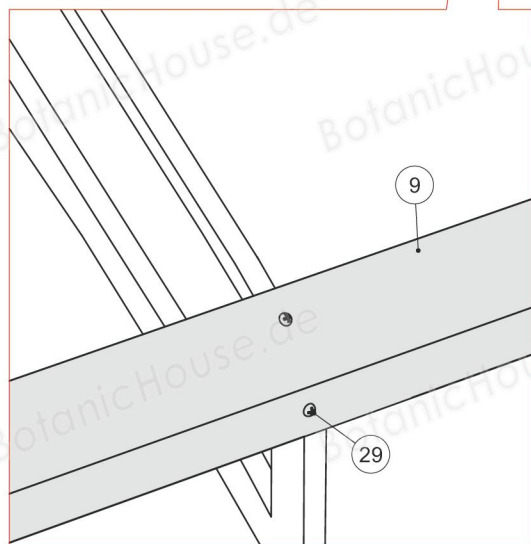
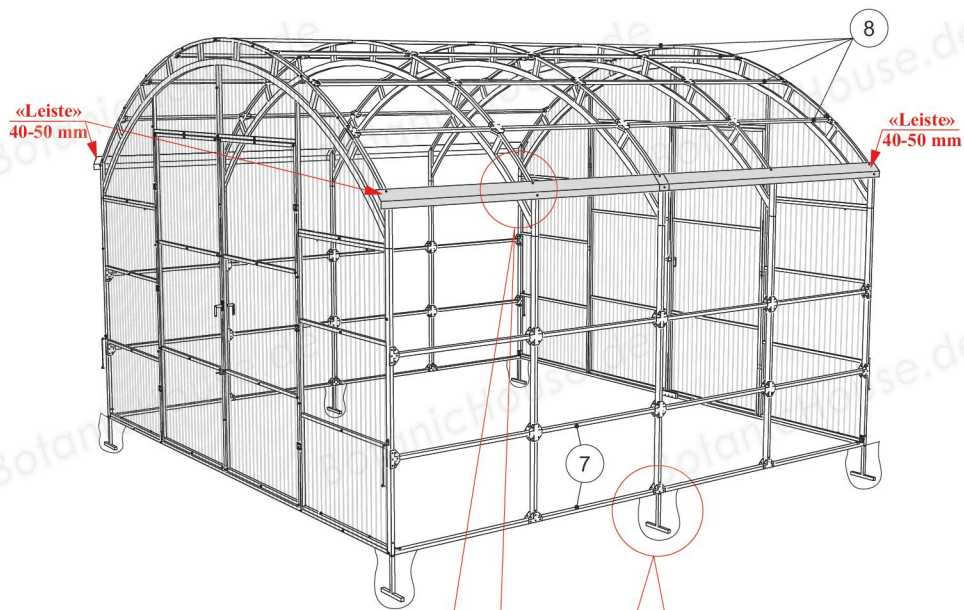


Abb. 11

5. BESCHICHTUNG DES RAHMENS MIT ZELLULÄREM POLYCARBONAT

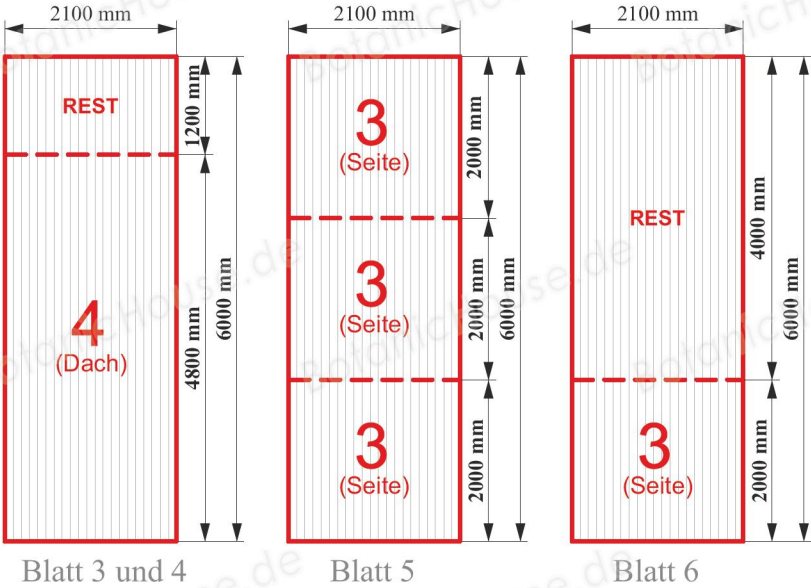


Abb. 12 - Schneiden von Polycarbonat für ein 4-Meter-Gewächshaus

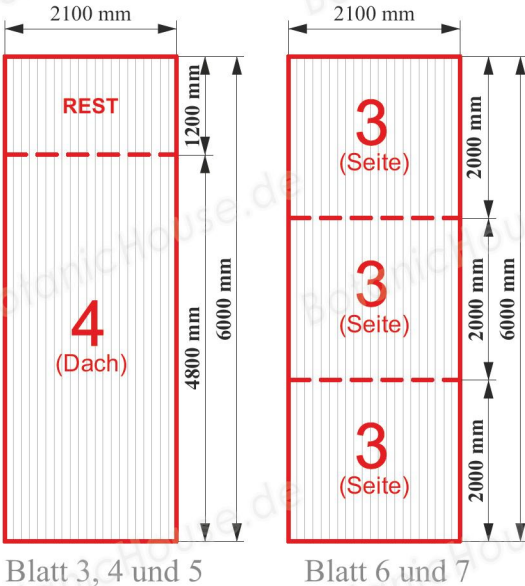


Abb. 13 - Schneiden von Polycarbonat für ein 6-Meter-Gewächshaus

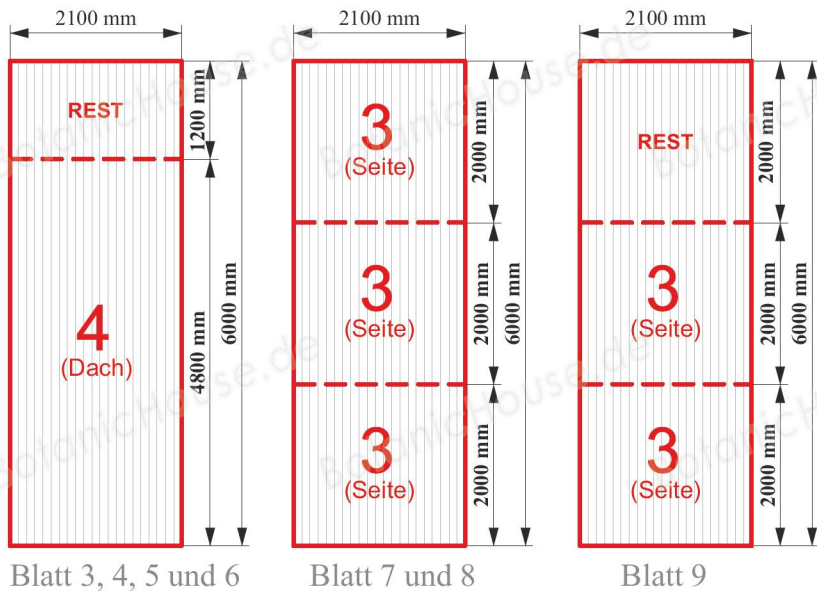


Abb. 14 - Schneiden von Polycarbonat für ein 8-Meter-Gewächshaus

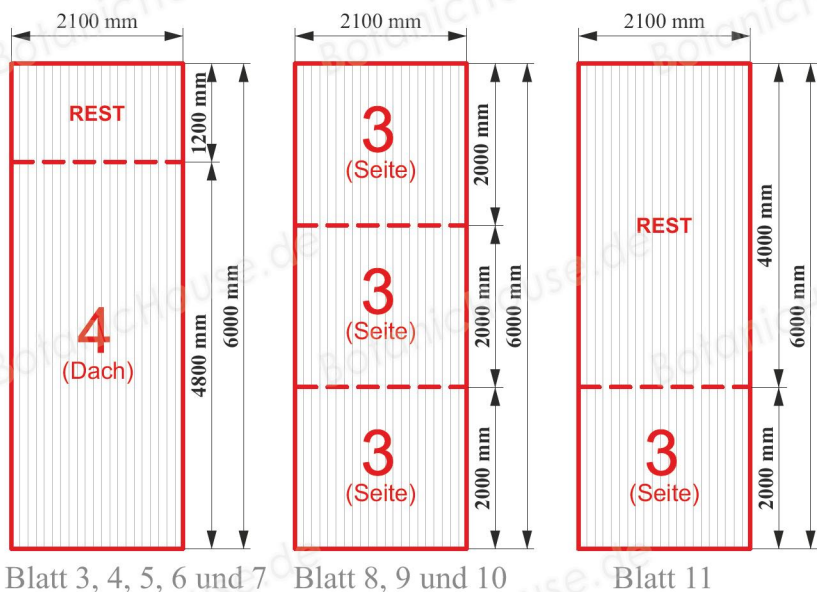

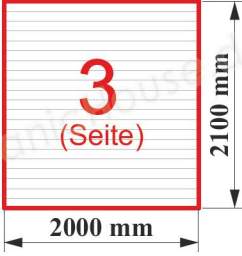


Abb. 15 - Schneiden von Polycarbonat für ein 10-Meter-Gewächshaus

**ANZAHL DER TEILE AUS ZELLULÄREM POLYCARBONAT,
EINSCHLIESSLICH DER RÜCKSTÄNDE AUS DEM SCHNEIDEN DER
ENDEN**

Polycarbonat, Teile*	Anzahl, Stk.				
	Länge				
	4 m	6 m	8 m	10 m	2 m
 <p align="center">4 (Dach)</p> <p align="center">4800 mm</p> <p align="right">2100 mm</p>	2	3	4	5	1
 <p align="center">3 (Seite)</p> <p align="center">2000 mm</p> <p align="right">2100 mm</p>	4	6	8	10	2

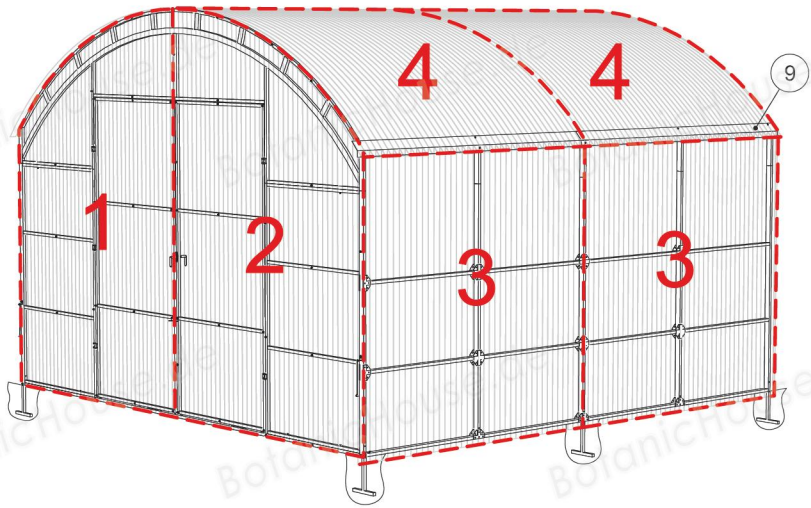
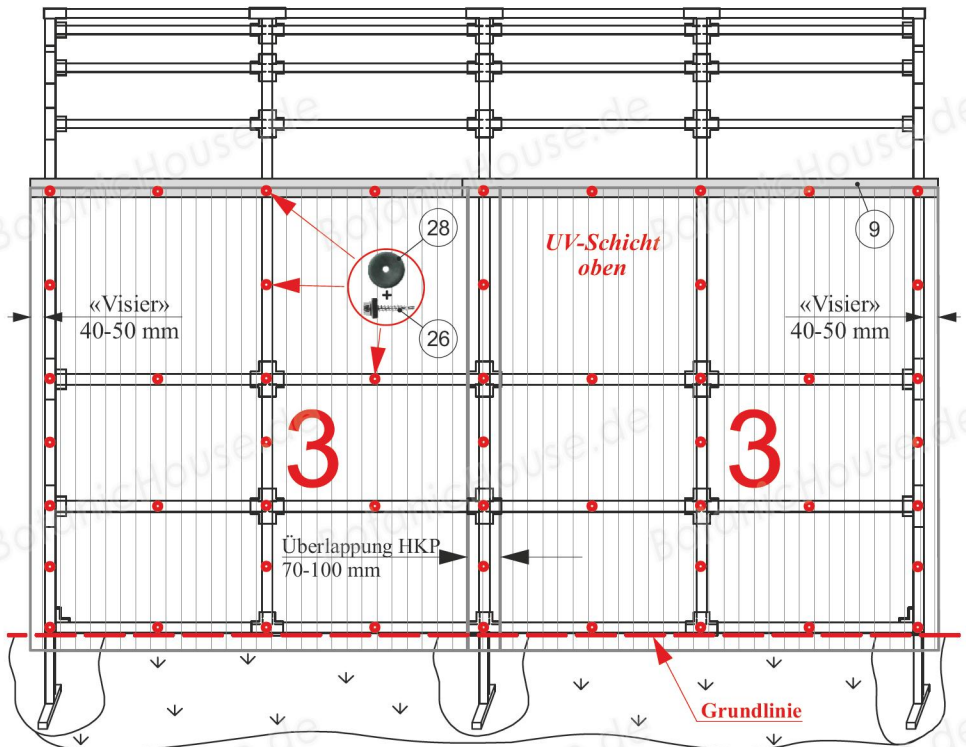


Abb. 16 - Skizze von HKP-Befestigungen



Polycarbonat sollte über die Kanten des Rahmens hinausragen!

Abb. 17 - Beispiel für die Befestigung von selbstschneidenden Schrauben mit EPDM-Unterlegscheibe an den Seitenwänden eines 4-Meter-Gewächshauses

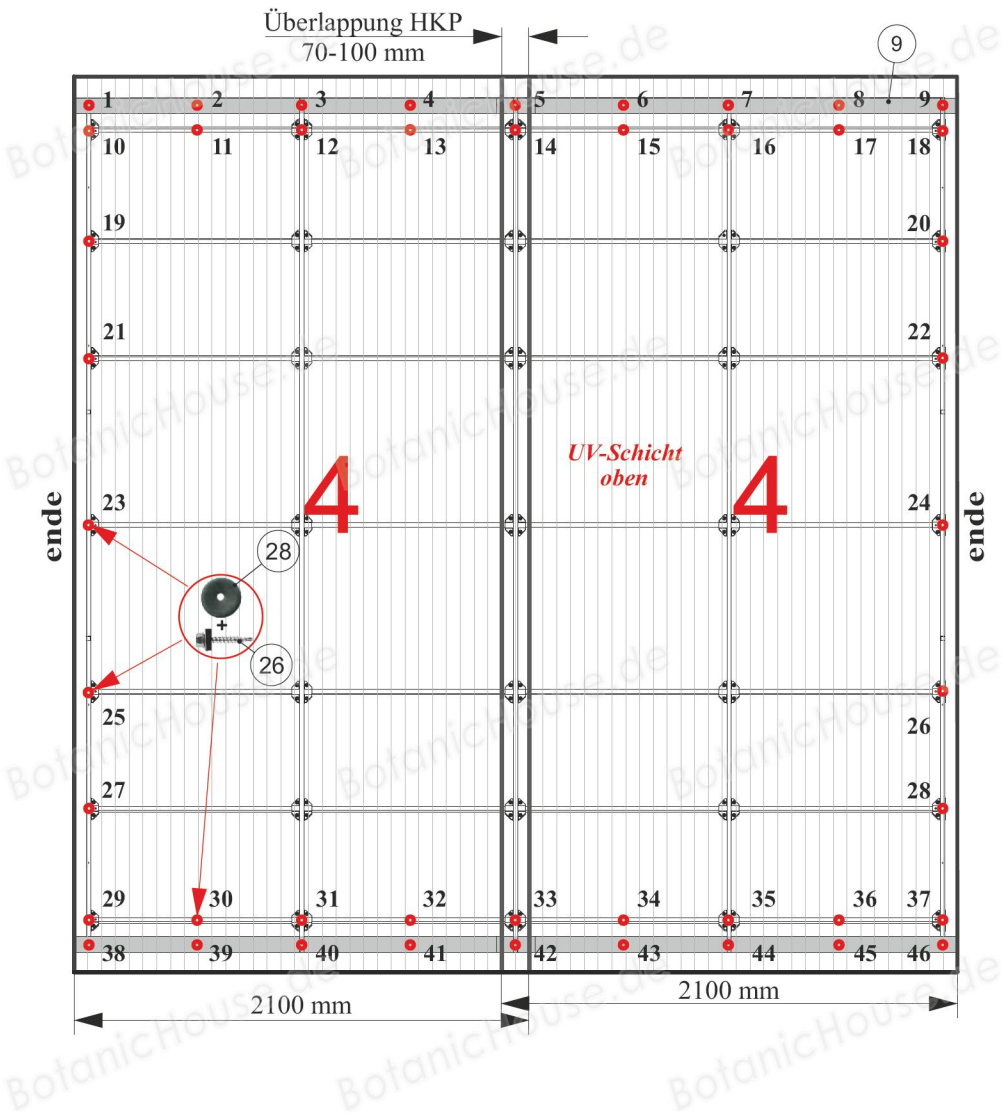


Abb. 18 - Ein Beispiel für Montageorte für selbstschneidende Schrauben mit EPDM-Unterlegscheibe auf dem Dach für ein 4-Meter-Gewächshaus

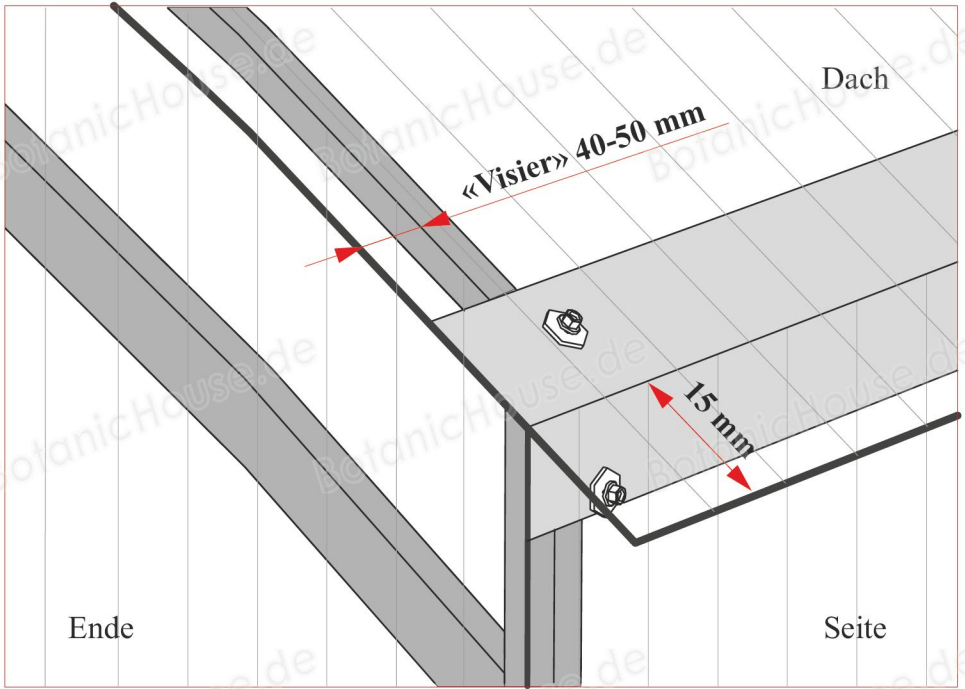


Abb. 19

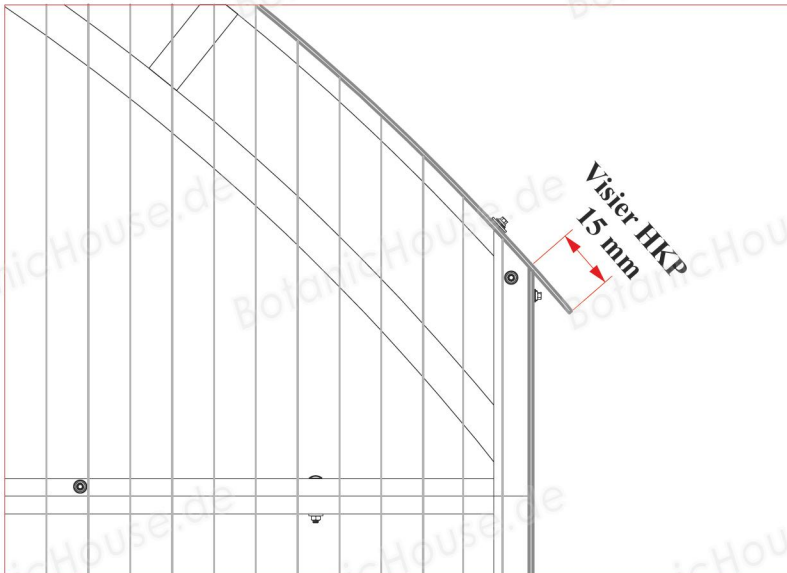
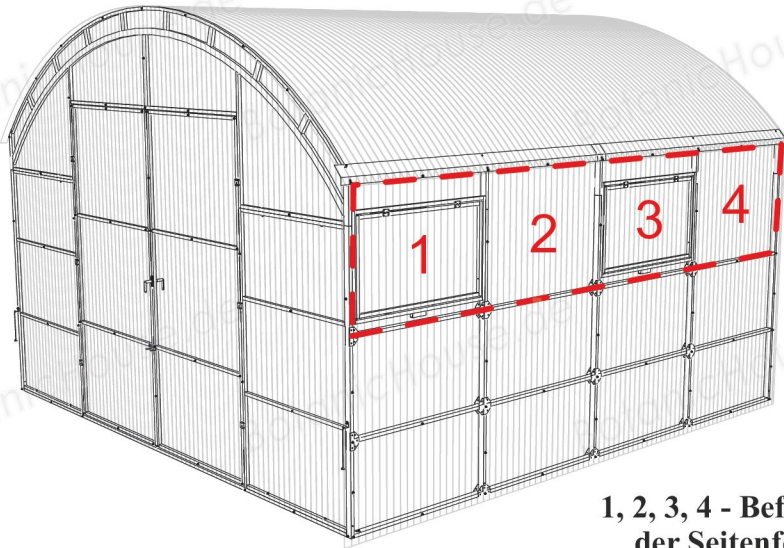
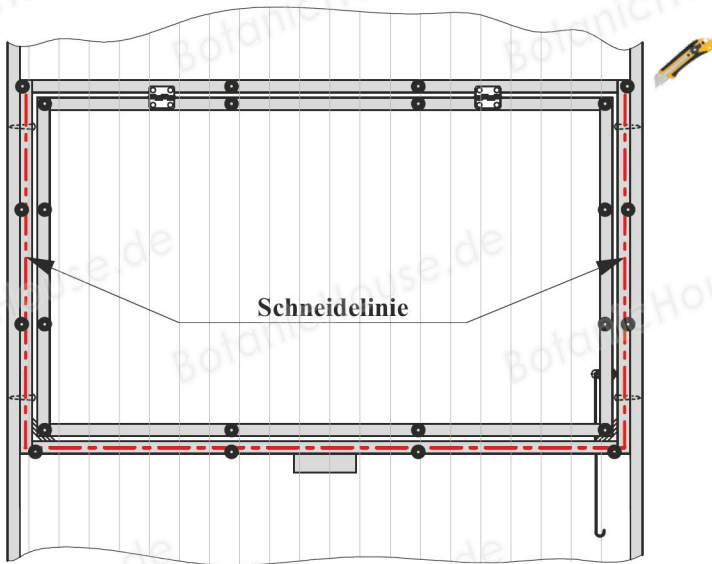


Abb. 20



**1, 2, 3, 4 - Befestigung
der Seitenfenster**

Abb. 21



*Lüftungsschlitze sind separat erhältlich.

Abb. 22

GARANTIE

Die Garantiezeit für den Rahmen beträgt 12 Monate ab Verkaufsdatum.

Das Auftreten von Rost und weißen Ablagerungen auf Strukturteilen stellt keinen Mangel oder Herstellungsfehler dar und ist kein Grund für den Austausch oder die Rückgabe des Rahmens im Rahmen der Garantie.

Die Gewährleistungspflicht gilt für Produkte, die für den persönlichen und familiären Bedarf verwendet werden und nicht im Zusammenhang mit der beruflichen Geschäftstätigkeit stehen.

Die Ansprüche auf Ersatz von HKP-Polycarbonat werden erlöscht:

- wenn der Schutzfilm vom Polycarbonat (teilweise oder vollständig) entfernt wird;
- wenn das Polycarbonat vor oder während der Installation beschädigt wird
- wenn die empfohlenen Schutzbänder und U-Profil gar nicht oder nicht korrekt eingesetzt wurden und somit die vorsorgliche Nutzung des HKP-Polycarbonates nicht gewährleistet wurde.

Gewährleistungspflichten erlöschen:

- wenn die Installation nicht den Montageanweisungen entspricht;
- bei Verstößen gegen die Hinweise im Abschnitt «Sicherheitsanforderungen für den Betrieb»;
- wenn sich der Rahmen aufgrund von Bodenbewegungen verformt;
- wenn das Gewächshaus während der Selbstmontage durch den Wind zerstört wird;
- bei Schäden durch zu hohe Schneelast;
- bei Eintritt höherer Gewalt (Naturkatastrophen);
- wenn keine Rechnung für das Produkt und kein Dokument zur Bestätigung der Zahlung vorhanden ist.

Verantwortlich ist der Hersteller:

- für die Vollständigkeit der Ausstattung und die Montagefähigkeit des Gewächshauses;
- wenn während der Garantiezeit Durchrostung auftritt.

Gewächshäuser unterliegen keiner Zertifizierungspflicht.

Der Hersteller hat das Recht, ohne vorherige Ankündigung Änderungen am Produkt vorzunehmen, die seine technischen Eigenschaften und Verbrauchereigenschaften nicht beeinträchtigen, sondern das Ergebnis von Arbeiten zur Verbesserung seines Designs oder seiner Produktionstechnologie sind.

Mehr Informationen:

www.botanichouse.de

Tel.: +49 1791226672

Verkäufer: 2Markets GmbH