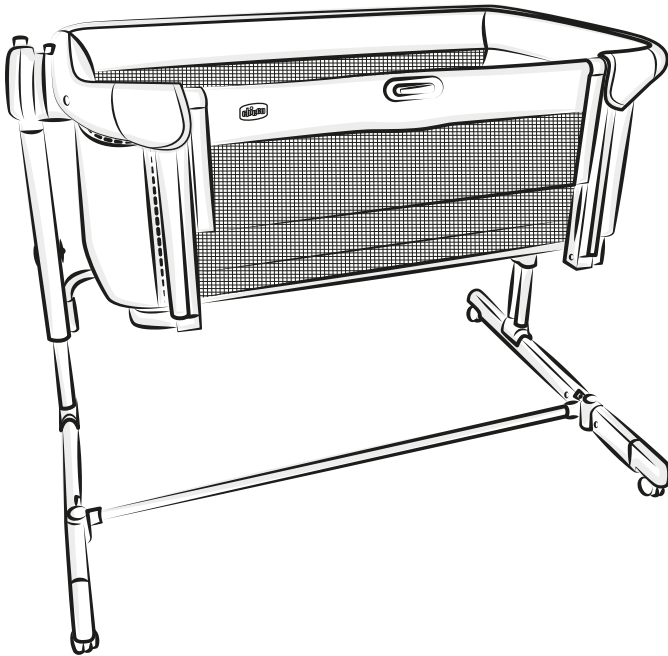
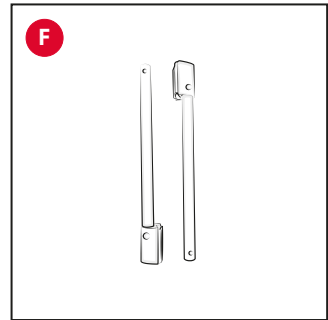
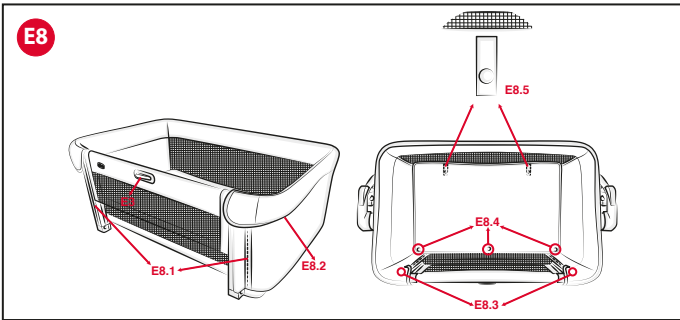
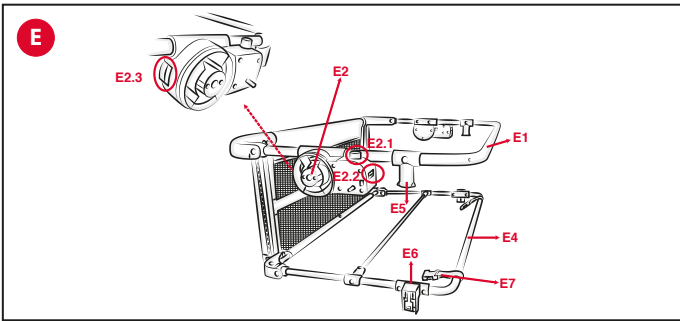
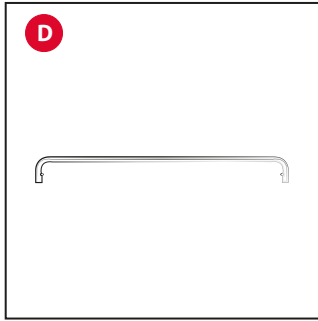
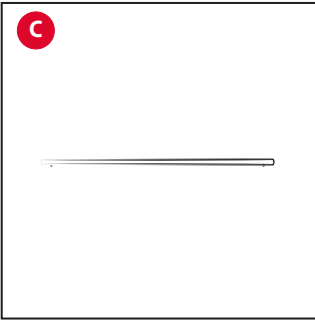
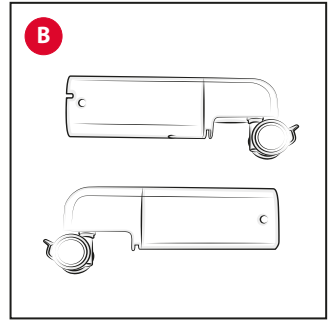
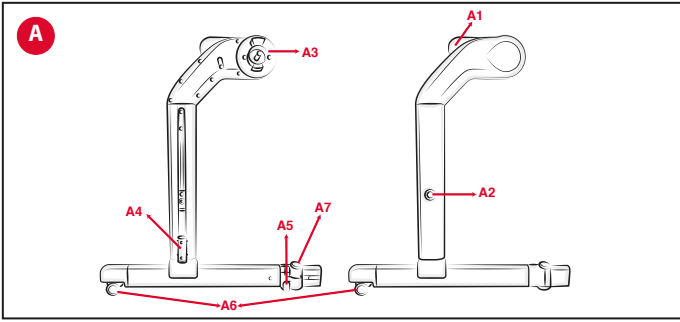
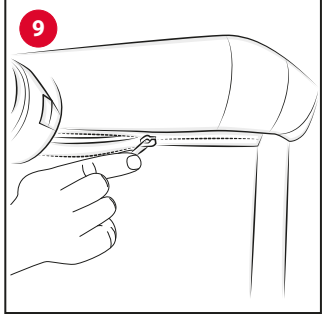
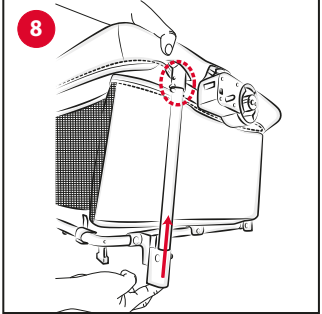
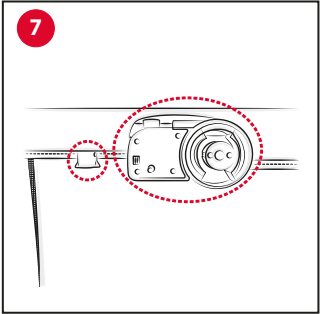
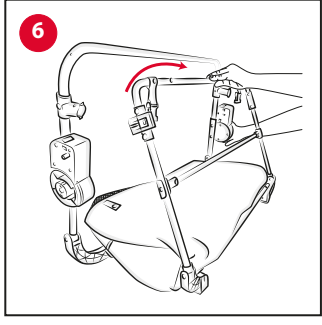
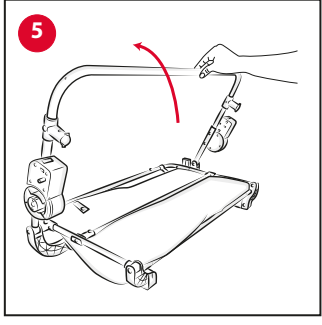
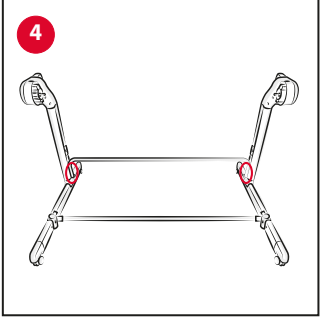
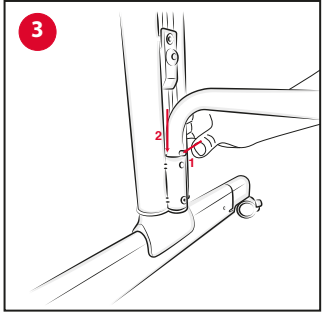
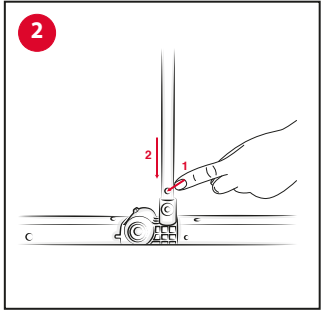
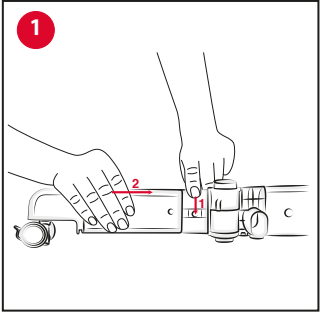
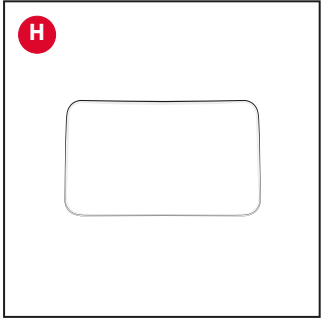
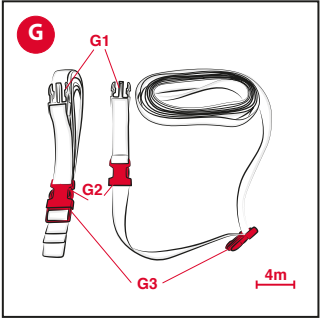


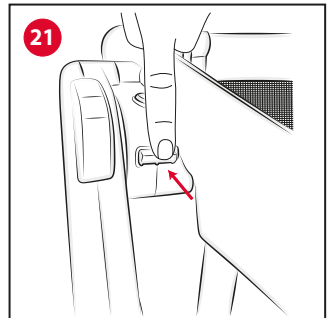
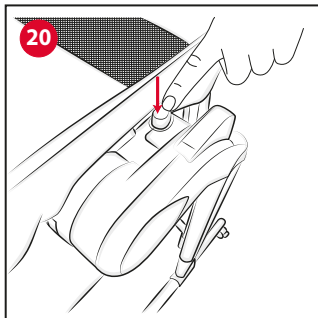
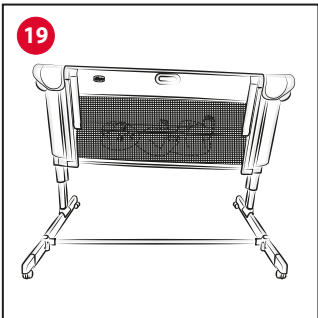
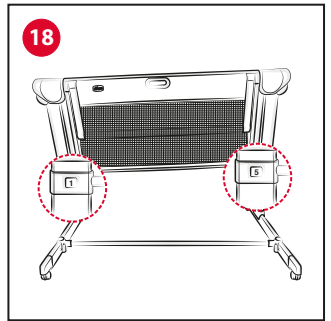
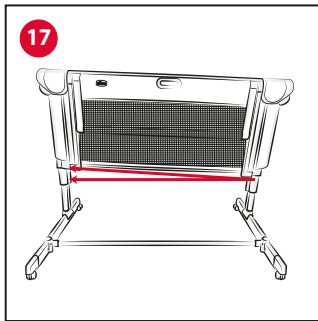
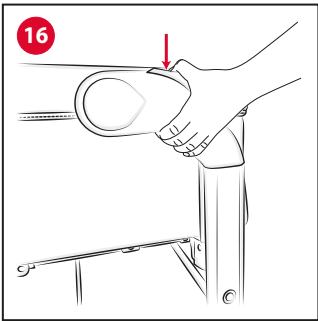
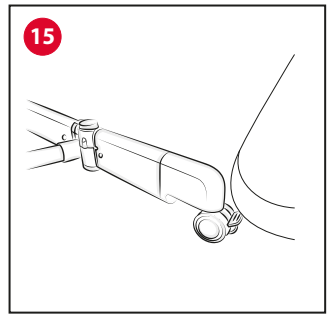
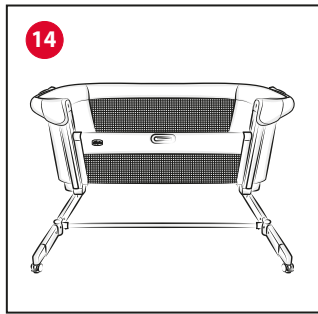
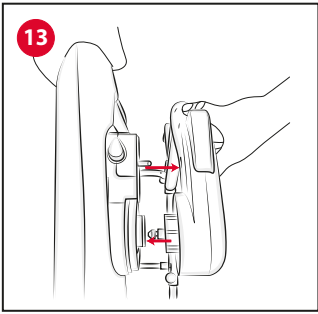
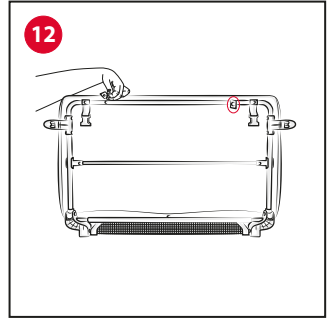
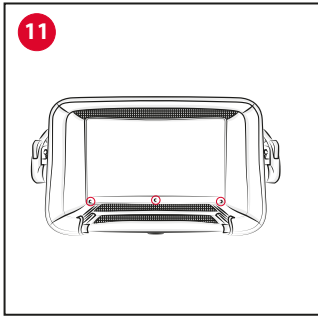
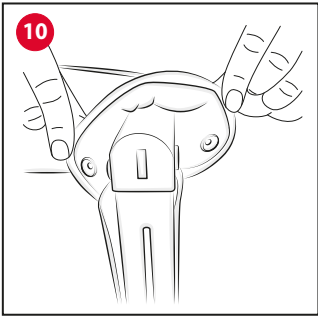


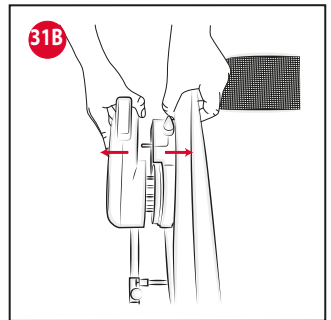
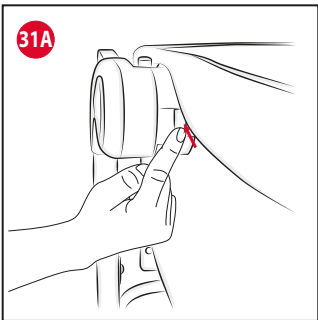
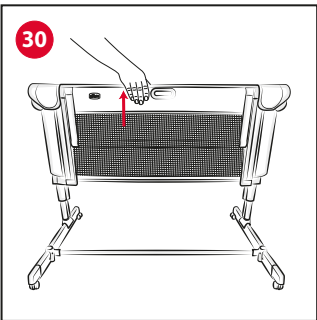
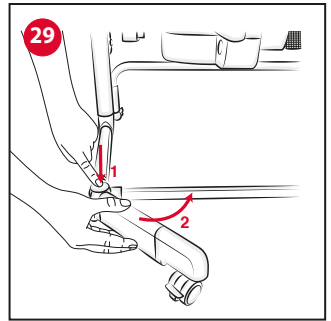
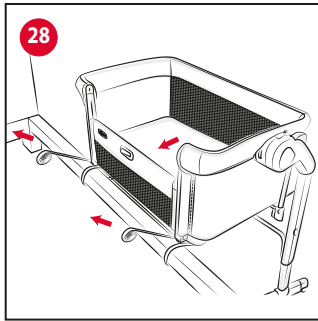
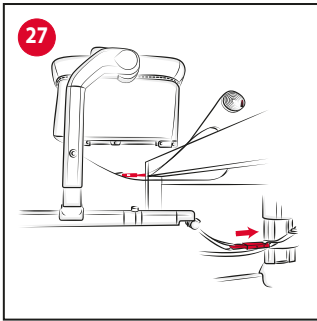
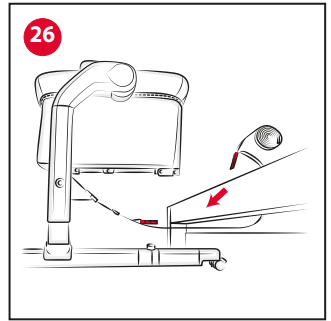
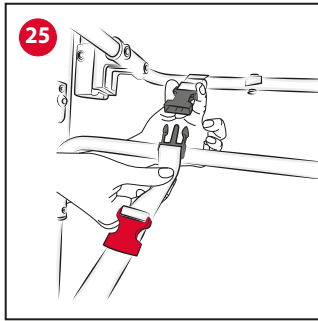
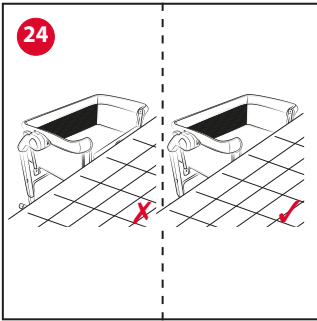
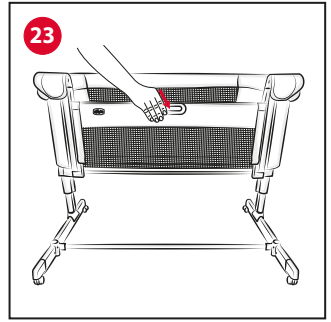
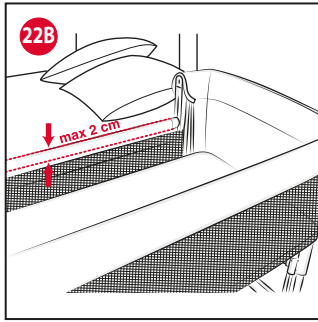
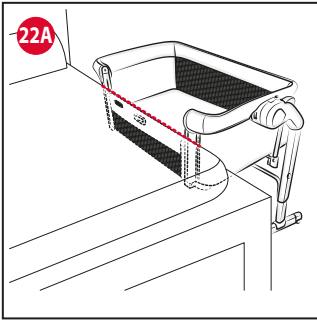
Next2me Magic EVO

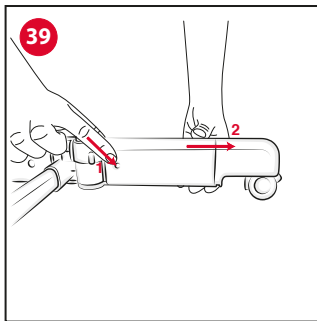
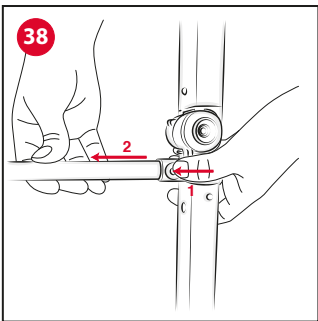
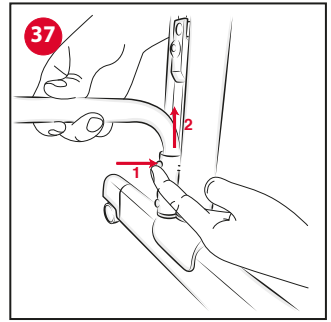
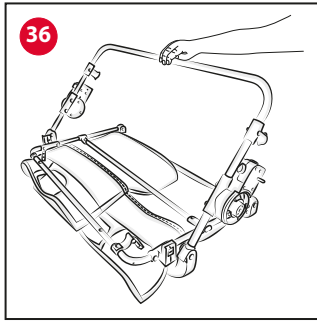
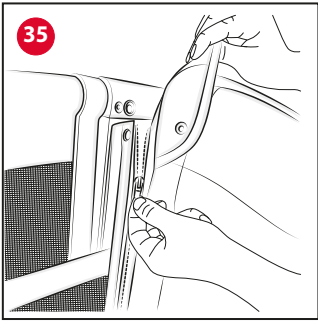
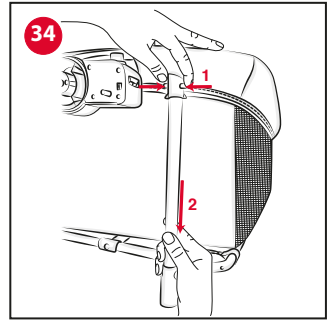
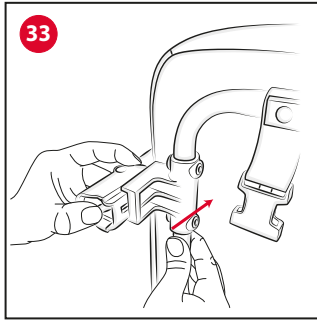
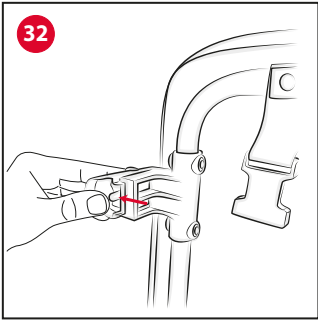


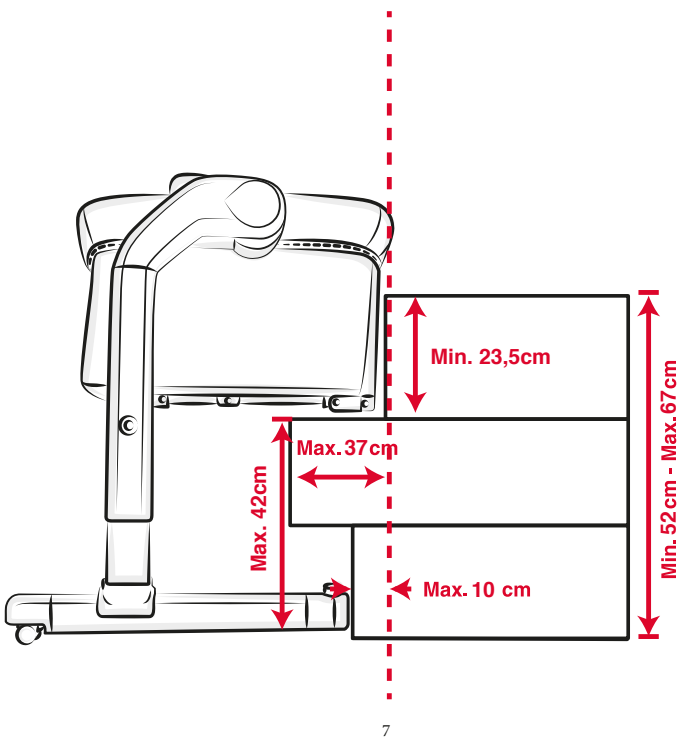
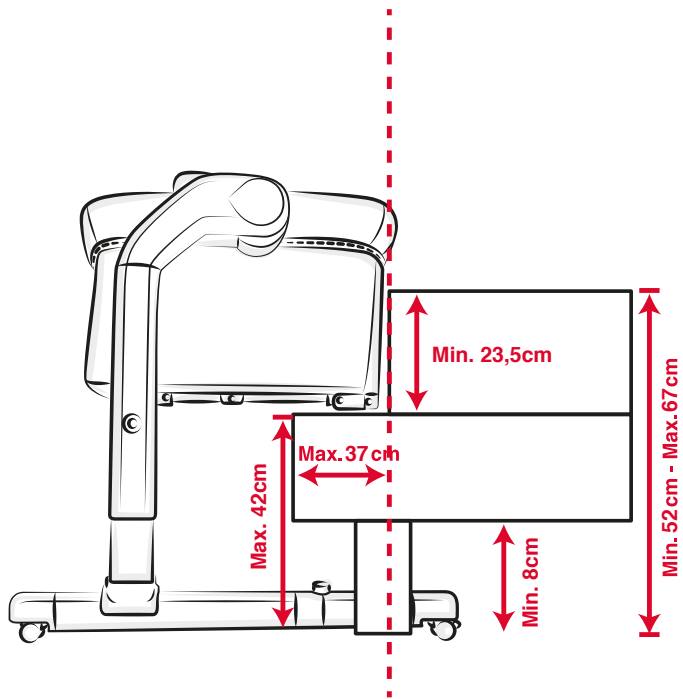












ВАЖЛИВО - УВАЖНО ПРОЧИТАЙТЕ ТА ЗБЕРЕЖІТЬ ДЛЯ ВИКОРИСТАННЯ В МАЙБУТНЬОМУ.

УВАГА: ЩОБ УНИКНУТИ УДУШЕННЯ, ЗНИМІТЬ ЦЕ ПЛАСТИКОВЕ ПОКРИТТЯ, ПЕРШ НІЖ ВИКОРИСТОВУВАТИ ВИРІБ. ЦЕ ПЛАСТИКОВЕ ПОКРИТТЯ НЕОБХІДНО ЗНИЩИТИ АБО ТРИМАТИ ПОДАЛІ ВІД НОВОНАРОДЖЕНИХ ДІТЕЙ.

ПОПЕРЕДЖЕННЯ

- Виріб призначено лише для домашнього використання.
- **УВАГА:** Не використовуйте цей виріб, не прочитавши спочатку інструкцію з експлуатації.
- **УВАГА:** Дозволяється використовувати виріб для дитини віком від народження і до 5-6 місяців, до досягнення нею ваги не більше 9 кг.
- **УВАГА:** Слід припинити використання виробу для дитини, яка в змозі самостійно сидіти, ставати на коліна або підводитись на ноги.
- **УВАГА:** Розміщення будь-якого додаткового виробу може спричинити удушення.
- **УВАГА:** Не розміщуйте виріб поруч з іншим виробом, який може становити небезпеку задухи або удушення, наприклад, мотузками, шторами тощо.
- Щоб запобігти ризику удушення, не залишайте поруч із дитиною та не давайте їй речі, які мають тасьму або мотузки.
- **УВАГА:** Не кладіть у ліжечко більше одного матраца. Використовуйте

лише матрац, який продається разом з виробом.

- Виріб завжди необхідно встановлювати на рівній горизонтальній поверхні. Ні в якому разі не залишайте виріб з дитиною на похилій поверхні.
- Не дозволяйте дітям гратися без нагляду поблизу виробу.
- **УВАГА:** Коли дитина знаходиться під наглядом у виробі, який використовується в режимі "Колиска", завжди перевіряйте, щоб борт був піднятий та заблокований у закритому положенні та знаходився на одному рівні з верхнім периметром коліски.
- Всі кріпильні з'єднання завжди необхідно правильно затягувати. Звертайте увагу на вкручені гвинти, оскільки дитина може зачепитися за них частинами тіла або одягу (наприклад, шнурки, ланцюжки, бандажі для годування груддю тощо), наражаючись на небезпеку удушення.
- Використовуйте виріб лише з матрацом, що постачається в комплекті з виробом, або змінні матраци, схвалені компанією Artsana.
- **УВАГА:** Використовуйте лише матрац, який продається з цією коліскою, не додавайте другий матрац, оскільки існує ризик удушення.
- **УВАГА:** Не забувайте про ризик опіків сигаретами, відкритим вогнем і іншими джерелами тепла, такими як електричні печі, газові печі і т. ін. поблизу коліски.
- **УВАГА:** Дозволяється нахилити коліску так, щоб максимальна різниця між однією ніжною та іншою складала не більше 4 положень.
- **УВАГА:** Non Не використовуйте виріб, якщо яка-небудь деталь пошкоджена, розірвана або відсутня.
- **УВАГА:** НЕ ВИКОРИСТОВУЙТЕ виріб в режимі «Колиска» і/або в режимі «Спати разом з батьками», якщо будь-який компонент відсутній, пошкоджений або

поламаний. Звертайтеся у компанію Artsana SPA за запасними частинами та інструкціями з експлуатації у разі необхідності. Не замінійте відсутні, пошкоджені або розірвані деталі неоригінальними деталями та деталями, не схваленими компанією Artsana SPA.

- **УВАГА:** Ознайомтесь з переліком деталей в інструкції. Періодично перевіряйте виріб, щоб переконатись у надійності з'єднань, відсутності пошкоджень або відсутніх деталей.
- **УВАГА:** Завжди використовуйте всі деталі, необхідні для кожного варіанта використання.
- Користувачі виробу повинні добре знати принципи його роботи.
- **УВАГА:** Виріб готовий до використання, лише коли задіяні всі механізми блокування. Уважно перевірте, щоб вони були задіяні до використання виробу.
- Коли виріб використовується особливо в режимі «Колиска», колеса завжди повинні бути заблоковані.
- Всі операції з розкладання та регулювання, кріплення та розміщення виробу повинні виконуватись виключно дорослою особою.
- **УВАГА:** Використовувати виріб дозволяється лише з ліжками та/або матрацами, що мають прямі сторони. Забороняється використовувати виріб з ліжками та/або круглими матрацами та водяними матрацами.
- Ремені кріплення входять до комплекту, користувач не повинен використовувати інші системи кріплення.
- Коли колиска використовується в режимі «Спати разом з батьками» (прикріплена до ліжка), ніколи не використовуйте її у нахиленому положенні.
- Щоб запобігти небезпеці задухи через защемлення голови, люльку в режимі «Спільний сон (кріплення до батьківського ліжка)» необхідно належним чи-

ном закріпити на ліжку батьків відповідно до інструкції, використовуючи з'єднувальні ремені.

- У режимі «Спільного сну (кріплення до батьківського ліжка)» ніколи не повинно бути зазору між нижньою стороною ліжечка та матрацом ліжка дорослих.
- Перед використанням виробу в режимі «Сон разом з батьками (кріплення до батьківського ліжка)» перевірте правильне кріплення та розташування виробу.
- Щоб уникнути ризику задушення, перед кожним використанням перевіряйте надійність кріплення, відтягуючи колиску для спільного сну від дорослого ліжка.
- Якщо між нижньою частиною колиски, приєднаної до батьківського ліжка, та матрацом батьків є щілини, НЕ використовуйте виріб.
- **УВАГА:** Під час використання виробу в режимі «Сон разом з батьками» (кріплення до батьківського ліжка), перш ніж класти дитину, впевніться, що з'єднувальні ремені правильно прикріплені та натягнуті. Виріб має бути прикріплений до матраца батьківського ліжка так, щоб не залишалось щілин між дитячим ліжечком і матрацом батьків.
- Не заповнюйте простори або щілини між матрацом батьків та колискою подушками, ковдрами, простирадлами або будь-якими предметами, які можуть створювати небезпеку удушення.
- **НЕБЕЗПЕКА! Необхідно завжди піднімати та блокувати борт, якщо колиска не прикріплена до батьківського ліжка.**
- **УВАГА: Щоб шия дитини не була затиснута бічними поручнями біля дорослого ліжка, край верхнього поручня не повинен бути вище матраца батьків.**
- **УВАГА: Щоб уникнути ризику удушення дитини, системи кріплення до батьківського ліжка завжди ма-**

ють триматися подалі і за межами дитячої колиски.

- Не використовуйте виріб без каркаса.
- Тримайте ремені для кріплення подалі від дітей.
- Новонароджені можуть задихнутись при використанні постільної білизни та м'яких ковдр. Не кладіть подушки або аналогічні речі під новонародженого для забезпечення більшого комфорту під час сну.
- Використовуйте колиску в режимі «Сон разом з батьками (кріплення до батьківського ліжка)» лише з ліжками, що мають розміри, вказані на малюнку на початку інструкції.
- Не залишайте всередині виробу жодних речей, які можуть зменшити його глибину.
- Не ставте колиску поруч зі стінами та перешкодами, щоб уникнути потрапляння дитини у пастку.
- Не залишайте всередині виробу маленькі предмети, оскільки дитина може їх проковтнути.
- Використовуйте лише запчастини, схвалені виробником. Не прикріплюйте до виробу аксесуари, якщо вони не поставлені самим виробником.
- Не регулюйте висоту виробу, коли в ньому знаходиться дитина.
- Не переставляйте виріб, коли в ньому знаходиться дитина.
- Не використовуйте виріб для кількох малюків одночасно.
- При тривалому перебуванні на сонці можлива зміна кольору виробу. Після тривалого перебування виробу при високих температурах зачекайте кілька хвилин перед тим, як покласти дитину в ліжечко.
- **УВАГА:** Під час використання переконайтеся, що простирадла, ковдри тощо не знаходяться в колісці.
- Тримайте виріб подалі від дітей, коли ви ним не користуєтесь.

КОМПОНЕНТИ

УВАГА: Перед збиранням переконайтеся в тому, що виріб та всі його деталі не були пошкоджені при транспортуванні. У разі пошкодження не користуйтеся виробом і тримайте його в недоступному для дітей місці.

- A. Опора для ніг з колесом (x2)
 - A1. Кнопка регулювання висоти
 - A2. Показчик висоти
 - A3. Опора для кріплення конструкції люльки
 - A4. Центральний опорний корпус
 - A5. Нижня хрестовина корпусу
 - A6. Коліщатка з гальмами
 - A7. Кнопка відкидання ніжок
- B. Ніжка с колесом (x2)
- C. Нижня поперечина
 - D. Центральна опора
 - E. Каркас ліжечка
 - E1. Верхній каркас
 - E2. Муфти для підтримки ніг
 - E2.1 Кнопка активації гойдалки
 - E2.2 Кнопка деактивації гойдалки
 - E2.3 Кнопка відчеплення конструкції люльки від опори для ніг
 - E3. Кнопка зниження краю ліжка
 - E4. Дно ліжечка
 - E5. З'єднання верхнього каркасу
 - E6. З'єднання дна ліжечка
 - E7. Сіра пряжка
 - E8. Текстильна оббивка
 - E8.1 Вертикальні передні петлі
 - E8.2 Верхня петля по периметру
 - E8.3 Верхні текстильні фіксуючі кнопки
 - E8.4 Нижні текстильні фіксуючі кнопки
 - E8.5 Стрічка з автоматичними кнопками
 - F. Бічні опорні стійки люльки (x2)
 - G. Ремені фіксації (x2)
 - G1. Сіра вилка
 - G2. Червона пряжка
 - G3. Червона вилка
 - H. Матрац з чохлом, що знімається
 - I. Сумка

ЗБИРАННЯ ЛІЖЕЧКА

1. Вставте ніжки «B» на опори для ніг «A», переконавшись, що отвір на кожній ніжці спрямований всередину. Для виконання вставки необхідно натиснути на ніжки і одночасно натиснути на металеві штирці на конструкції (Мал. 1).
2. Вставте нижню хрестовину «C» у відповідний корпус «A5», натискаючи на металевий штифт, доки не почуєте клацання (Мал. 2). Повторіть таку ж операцію і для іншої ніжки.
3. Вставте центральну опору «D» у пази «A4» на обох ніжках, натискаючи на металевий штифт, доки не почуєте клацання (Мал. 3-4).
4. Візьміться за конструкцію люльки «E» і поверніть верхній каркас «E1» на 90° (Мал. 5). Повторіть таку ж операцію для нижньої частини люльки «E4» (Мал. 6).
5. Натягніть на верхній каркас «E1» тканину «E8», вставивши муфти для підтримки ніг «E2» і верхні гачки «E5» у спеціальні бічні текстильні петлі (Мал. 7).
6. Посуньте «F» вертикально в нижній гачок підставки «E6»,

одночасно обережно вставивши його у верхній гачок «E5», доки не почуєте клацання (Мал. 8). Повторіть операцію з іншого боку.

7. Застібніть верхню петлю по периметру «E8.2» (Мал. 9).
8. Застібніть верхні текстильні фіксуючі кнопки «E8.3» (Мал. 10).
9. Застібніть нижні текстильні фіксуючі кнопки «E8.4» (Мал. 11).
10. Прикріпіть стрічки автоматичними кнопками «E8.5», як показано на малюнку 12.
11. Вставте опорні муфти для ніг «E2» у гачки «A3» на кожній ніжці (Мал. 13). Слідкуйте за тим, щоб розташувати конструкцію «E» так, щоб складна передня панель дивилася в тому ж напрямку, що й складні ніжки (Мал. 14).
12. Вставте матрац «N» всередину конструкції ліжечка, звернувши увагу на те, щоб дихаюча сітчаста поверхня була спрямована вгору.
13. Заблокуйте 4 колеса "А6" коліски, опустивши важелі, які активують гальма (мал.15).

Тепер ліжечко готове до використання.

РЕГУЛЮВАННЯ ВИСОТИ КОЛИСКИ

Можна регулювати висоту ліжечка в одному з 11 положень.

14. Щоб відрегулювати висоту, натисніть кнопку «A1» на опорах для ніг і підніміть або опустіть конструкцію люльки «E» в потрібне положення (Мал. 16). Відпустіть кнопку після клацання, яке свідчить про правильну фіксацію.

Можна трохи нахилити основу ліжечка, відрегулювавши 2 ніжки на різній висоті (мал. 17).

УВАГА: Дозволяється нахилити ліжечко так, щоб максимальна різниця між однією ніжкою та іншою складала не більше 4 положень (наприклад, права ніжка знаходиться в положенні 5, а ліва ніжка - в положенні 1) (мал. 18).

УВАГА: Голова дитини завжди має знаходитись на піднятій стороні (мал. 19).

УВАГА: Неможливо вибрати різну висоту з обох сторін ліжечка, якщо воно використовується в режимі спільного сну.

АКТИВАЦІЯ ФУНКЦІЙ ГОЙДАННЯ

15. Функцію гойдалки можна активувати, натиснувши кнопки активації «E2.1» (Мал. 20). Щоб вимкнути функцію гойдалки, просто натисніть кнопки деактивації «E2.2» (Мал. 21) і згодом злегка перемістіть люльку вгору або вниз, доки не почуєте клацання з обох сторін.

УВАГА: Якщо люлька раніше використовувалася в режимі «Спільний сон (кріплення до батьківського ліжка)», переконайтеся, що ви повернули бічні поручні в закрите положення, перевірили правильність кріплення.

УВАГА: Ніколи не забувайте відмінити конфігурацію гойдання, якщо бажаєте використовувати вибір в режимі "сумісного сну (кріплення до батьківського ліжка)" або у разі відсутності нагляду з боку дорослої особи.

УВАГА: Неможливо вибрати різну висоту з двох сторін люльки, якщо воно використовується в конфігурації з нахилом.

РЕЖИМ СНУ РАЗОМ З БАТЬКАМИ (КРІПЛЕННЯ ДО БАТЬКІВСЬКОГО ЛІЖКА)

Можна прикріпити ліжечко до ліжка батьків (режим «Сон разом з батьками»).

УВАГА – ВАЖЛИВО ДЛЯ БЕЗПЕКИ ВАШОЇ ДИТИНИ: Цей режим можна використовувати лише з такими типами ліжка, які дозволяють дотримуватись всіх умов, описаних у цьому параграфі.

16. Зокрема, борт люльки завжди повинен знаходитися поруч із матрацом батьків, а матрац батьків має бути вирівняний (або щонайбільше вище) відносно висоти борта люльки (Мал. 22А-22В). Крім того, дитяча люлька має бути прикріплена до каркасу ліжка батьків або до опори ма-

траця (основи чи ламелей).

УВАГА: Перевірте, щоб каркас коліски, яка використовується в режимі сну разом з батьками, не заважав батьківському ліжку.

УВАГА: Під час використання переконайтеся, що простирядла, ковдри тощо не знаходяться в колісці.

17. Опустіть борт люльки, натиснувши кнопку «E3» і довівши борт до упору (Мал. 23).

УВАГА: Використовуйте люльку з опущеною боковою панеллю тільки в режимі спільного сну.

18. Присуньте коліску до батьківського ліжка та перевірте висоту коліски відносно матраца батьків (мал. 24).

УВАГА: Висота матраца батьків завжди повинна бути більшою або дорівнювати висоті бічного краю люльки. Якщо це не так, використовуйте систему регулювання, щоб встановити потрібну висоту з обох боків.

УВАГА: В режимі сну разом з батьками 2 ніжки коліски завжди мають бути відрегульовані на однаковій висоті.

19. Для кріплення люльки до ліжка батьків (режим спільного сну) використовуйте пару ременів «G», що входять до комплекту.

20. Закріпіть сірі вилки «G1» за сірі пражки «E7» під текстильним покриттям з обох сторін. Переконайтеся, що червоні пражки «G2» розташовані над стрічкою ремня (Мал. 25).

21. Потім протягніть ремінь навколо рами батьківського ліжка знизу вгору (Мал. 26) і закріпіть червону вилку «G3» за червону пражку «G2», щоб утворити петлю (Мал. 27). Повторіть цю операцію з іншого боку. Щоб полегшити встановлення, під час застібання пражок рекомендується тримати коліску на невеликій відстані від батьківського ліжка.

22. Присуньте коліску впритул до батьківського ліжка та затягніть петлю, енергійно потягнувши за ремені (мал. 28). Виконайте операцію спочатку з одного боку, а потім з іншого, регулюючи ремені, поки коліска буде щільно прилягати до матраца батьків.

УВАГА: Перед кожним використанням завжди перевіряйте, чи немає місця між матрацом батьків і бортиком ліжечка. В іншому випадку потягніть ремені, щоб досягти потрібного положення. Переконайтеся, що бортик завжди вільно опускається та знову піднімається протягом усього ходу.

23. Якщо вони розблоковані, загальмуйте колеса люльки, як описано в пункті 13.

Якщо під час операції кріплення люльки до ліжка батьків не вдається вставити ніжки люльки під ліжко батьків, можна також зачепити люльку, виконавши операції, описані в попередніх пунктах, у тому числі, ніжки «B» під час наближення люльки до ліжка батьків.

Щоб повернути ніжки, натисніть кнопку розблокування «A7» і поверніть ніжки люльки всередину однією рукою (Мал. 29).

24. Щоб закрити бічну панель, просто підніміть її, схопивши за центральну частину (Мал. 30). Завжди перевіряйте, щоб він був правильно зафіксований.

УВАГА: Кожного разу, коли боковий бортик опускається, перевіряйте, чи розташований матрац батьків не змінилося відносно того, як показано в попередніх параграфах.

УВАГА: Ніколи не використовуйте конфігурацію гойдання в режимі "сумісного сну (кріплення до батьківського ліжка)".

УВАГА: Коли вибір використовується в режимі «Сон разом з батьками (кріплення до батьківського ліжка)», його завжди потрібно встановлювати вздовж довгого боку батьківського ліжка. НЕ встановлюйте вибір у ногах або в узголів'ї ліжок.

РЕКОМЕНДАЦІЇ З ЩИЩЕННЯ ТА ДОГЛЯДУ

Люлька і матрац мають знімний тканинний чохол, який можна прати.

Щоб зняти оббивку, виконайте процедуру, описану в пара-



графі «ЯК ЗНЯТИ ОББИВКУ».

УВАГА: Операції зняття та надягання оббивки можуть займати кілька хвилин і мають виконуватись дорослою особою.

Регулярно перевіряйте стан зношення виробу та наявність розривів. У разі пошкоджень не використовуйте та тримайте подаль від дітей.

При пранні тканин уважно дотримуйтесь інструкцій, вказаних на етикетці.

Не використовуйте для чищення розчинники, абразивні або надто агресивні продукти.



Прати вручну у холодній воді



Не відбілювати



Не сушити механічним способом



Не прасувати



Не піддавати хімічній чистці

Після кожного прання перевіряйте тканину і шви на міцність.

УВАГА: Під час зняття та/або надягання оббивки будьте обережні з тканиною, щоб випадково не порвати або не пошкодити її.

УВАГА: Текстильна частина відкидної панелі не знімається.

ЯК ЗАСТЕЛИТИ ЛІЖКО

Можна від'єднати колиску від батьківського ліжка, щоб полегшити щоденне застилення ліжка.

25. Для цього достатньо розстебнути сірі пряжки під текстильною оббивкою.

При повторному кріпленні колиски до батьківського ліжка, знову потягніть реміні, щоб гарантувати правильне та надійне кріплення колиски до батьківського ліжка. Уважно стежте за дотриманням всіх пунктів, описаних раніше в параграфі «Режим, щоб спати разом з батьками (приєднання до батьківського ліжка)».

ЗНІМНИЙ ЧОХОЛ

26. Зніміть матрац з ліжечка.

27. Звільніть конструкцію люльки «Е» від опор для ніг «А», натиснувши кнопки «Е2.3», злегка розвівши ніжки назовні (Мал. 31А-31В). Виконайте операцію спочатку з одного боку, а потім з іншого.

28. Зніміть бічні опорні стійки «F», натиснувши на відповідні виступи (Мал. 32), штовхаючи нижню частину люльки «Е4» вгору (Мал. 33). Потім натисніть на штифти на верхніх гаках «Е5» і повністю зніміть стійки (Мал. 34).

29. Від'єднайте верхні фіксуючі кнопки «Е8.3», нижні фіксуючі кнопки «Е8.4» і два ремінці з автоматичними кнопками «Е8.5».

30. Відстібніть верхню петлю по периметру «Е8.2» і дві вертикальні петлі «Е8.1» (Мал. 35).

31. Тепер можна повністю зняти тканину, обережно витягнувши її з муфт для підтримки ніг «Е2» і з верхніх вертикальних гачків «Е5».

РОЗБИРАННЯ КОЛИСКИ

УВАГА: Цю операцію необхідно проводити без присутності дітей поблизу.

Можна повністю розібрати колиску, щоб покласти її в сумку, яка постачається разом із виробом. Щоб продовжити розбирання, повторіть операції, які описані в параграфі «ЗМІННИЙ ЧОХОЛ». Потім:

32. Візьміться за конструкцію люльки "Е" та поверніть нижню частину люльки "Е4" всередину на 90°. Повторіть таку ж

операцію для верхнього каркасу «Е1» (Мал. 36).

33. Зніміть центральну опору «D» з корпусу «А4» на обох ніжках, натиснувши на металеві штифти та потягнувши вгору (Мал. 37).

34. Зніміть нижню хрестовину «С» із відповідного корпусу «А5», натиснувши на металевий штифт (Мал. 38). Повторіть таку ж операцію і для іншої ніжки.

35. Зніміть ніжки «В», натиснувши на відповідні металеві штифти та висунавши їх із відповідної опори для ніг (Мал. 39).

36. Складіть всі розібрані компоненти в пакет «І».

ГАРАНТІЯ

На виріб надається гарантія від будь-якої невідповідності у нормальних умовах експлуатації згідно з інструкцією з експлуатації. Відтак, гарантія не буде діяти в разі ушкоджень, які з'явилися внаслідок неправильної експлуатації, зношення або випадкових подій. Про строк дії гарантії відповідності можна дізнатись з відповідних положень чинного національного законодавства країни, в якій придбано виріб, якщо вони передбачені.



46 087041 000 000_2242

EN 16890:2017+A1:2021

ARTSANA S.p.A. - Via Saldarini Catelli, 1 - 22070 Grandate (CO) - Italy
Tel. (+39) 031 382 111 - Fax (+39) 031 382 400 - www.chicco.com

